



ÜRÜN KATALOĞU

Product Catalog

SCH
444 6 7/24
7 gün 24 saat
hizmetinizdeyiz...

İçindekiler

Table of Contents

■ Kurumsal / Corporate	
Bizim Hikayemiz	4
<i>Our Story</i>	
Hakkımızda	5
<i>About Us</i>	
Vizyon & Misyon	9
<i>Vision & Mission</i>	
Fabrikamız	10
<i>Our Factory</i>	
Üretim Hattımız	13
<i>Production Line</i>	
■ Premium Serisi / Premium Series	
Premium Serisi Düz Açık	16
<i>Premium Series Flat Open</i>	
Premium Serisi Üç Açık	18
<i>Premium Series Three Open</i>	
Premium Serisi Sağ Açık	20
<i>Premium Series Right Open</i>	
Premium Serisi Sol Açık	22
<i>Premium Series Left Open</i>	
■ Elegance Serisi / Elegance Series	
Elegance Serisi Düz Açık.....	28
<i>Elegance Series Flat Open</i>	
Elegance Serisi Sağ Camlı	34
<i>Elegance Series Right Glass</i>	
Elegance Serisi Sol Camlı	40
<i>Elegance Series Left Glass</i>	
Elegance Serisi Üç Tarafı Camlı	46
<i>Elegance Series Three Sides Glass</i>	
Elegance Serisi Tünel Asansörlü	52
<i>Elegance Series Tunnel Lift</i>	
Elegance Serisi Epi Asansörlü	58
<i>Elegance Series Epi Lift</i>	
Elegance Serisi Prizma Asansörlü	62
<i>Elegance Series Prism Lift</i>	
Elegance Serisi Üç Tarafı Camlı Tünel	66
<i>Elegance Series Three Sides Glass Tunnel</i>	
Elegance Serisi Küp Hazne Düz Açık 80	72
<i>Elegance Series Coupe Hopper Flat 80</i>	
Elegance Serisi Küp Hazne Sağ vey Sol Açık	74
<i>Elegance Series Coupe Hopper Two Open</i>	
Elegance Serisi Küp Hazne Üç Açık	76
<i>Elegance Series Coupe Hopper Three Open</i>	
Elegance Serisi Küp Hazne Düz 90	78
<i>Elegance Series Coupe Flat 90</i>	
Elegance Serisi Eşkenar Hazne 60x60	82
<i>Elegance Series Equilateral Chamber 60x60</i>	
Elegance Serisi Eşkenar Hazne 70x70	84
<i>Elegance Series Equilateral Chamber 70x70</i>	
Elegance Serisi Eşkenar Hazne 80x80	86
<i>Elegance Series Equilateral Chamber 80x80</i>	

■ Gold Serisi / Gold Series	
Gold Serisi 70'lik Tek Camlı	92
<i>Gold Series 70 Single Glass</i>	
Gold Serisi 70'lik Sağ Camlı	94
<i>Gold Series 70 Right Glass</i>	
Gold Serisi 70'lik Sol Camlı	96
<i>Gold Series 70 Left Glass</i>	
Gold Serisi 70'lik Üç Tarafı Camlı	98
<i>Gold Series 70 Three Sides Glass</i>	
Gold Serisi 80'lik Tek Camlı	100
<i>Gold Series 80 Single Glass</i>	
Gold Serisi 80'lik L Model Sağ Camlı	102
<i>Gold Series 80 L Model Right Glass</i>	
Gold Serisi 80'lik L Model Sol Camlı	104
<i>Gold Series 80 L Model Left Glass</i>	
Gold Serisi 80'lik U Model Üç Tarafı Camlı	106
<i>Gold Series 80 U Model Three Sides Glass</i>	
■ Diamond Serisi / Diamond Series	
Diamond Serisi 70'lik Tek Camlı	112
<i>Diamond Series 70 Single Glass</i>	
Diamond Serisi 70'lik L Model Sağ Camlı	114
<i>Diamond Series 70 L Model Right Glass</i>	
Diamond Serisi 70'lik L Model Sol Camlı	116
<i>Diamond Series 70 L Model Left Glas</i>	
Diamond Serisi 70'lik U Model Üç Tarafı Camlı	118
<i>Diamond Series 70 U Model Three Sides Glass</i>	
Diamond Serisi 70'lik Tünel Siyah Cam	120
<i>Diamond Series 70 Tunnel Black Glass</i>	
Diamond Serisi 80'lik Tek Camlı	122
<i>Diamond Series 80 Single Glass</i>	
Diamond Serisi 80'lik L Model Sağ Camlı	124
<i>Diamond Series 80 L Model Right Glass</i>	
Diamond Serisi 80'lik L Model Sol Camlı	126
<i>Diamond Series 80 L Model Left Glass</i>	
Diamond Serisi 80'lik U Model Üç Tarafı Camlı	128
<i>Diamond Series 80 U Model Three Sides Glass</i>	
Diamond Serisi 80'lik Tünel Siyah Cam	130
<i>Diamond Series 80 Tunnel Black Glass</i>	
■ Orta Şömine Serisi / Medium Fireplace Series	
Orta Şömine Kare Model	136
<i>Medium Fireplace Square Model</i>	
Orta Şömine Lego Model	140
<i>Medium Fireplace Lego Model</i>	
Orta Şömine Sekizgen Model	144
<i>Medium Fireplace Octagonal Model</i>	
Orta Şömine Yuvarlak Camlı Model	148
<i>Medium Fireplace Round Glass Model</i>	
Orta Şömine Ufo Model	150
<i>Medium Fireplace Ufo Model</i>	
Orta Şömine Küre Model	152
<i>Medium Fireplace Sphere Model</i>	
Orta Şömine Asma Dikdörtgen Model	154
<i>Medium Fireplace Suspended Rectangular Model</i>	
Sulu Eşanşörlü Hazne	156
<i>Wet Casting Fireplace Chamber</i>	
Sıkça Sorulan Sorular	160
<i>Frequently Asked Questions</i>	
Kalite Sertifikalarımız	162
<i>Quality Certificates</i>	

Bizim Hikayemiz

Herkesin hikayesi farklıdır.

Yaşam tarzları, tercihler, istekler ve seçimlerde olduğu gibi. Tüm bunlar farklılık gösterirken herkesin tek noktada bulunduğu bir yer var. Görmek istediklerimiz...

Gördüğümüzde hissettiğimiz dinginlik, mutlu anlarımıza anlam kazandıran, ruhumuza dokunan tercihlerimiz ve dahası.

İşte tam da burada, herkesin tek noktada bulunduğu yerde **"Biz Varız!"**

Yaşamınıza değer katan ürünlerimizle, görmek istediğinizi memnuniyetinizle taçlandırmak için biz varız!

Ve en önemlisi hikayenizin bir parçası olmak için biz varız.

Biz, 1999'da çıktığımız bu yolda bugün 2000 metrekarelik kapalı alanda, 50 kişilik uzman kadromuzla sizlere en iyi hizmeti verebilmek için var gücümüzle çalışıyoruz.

Ve biliyoruz...

Kalite ne kadar iyiyse memnuniyet o kadar kaçınılmaz olur.

Bu yüzden Türkiye'nin önde gelen üreticilerinden biri olarak, üst düzey üretim kapasitesine sahip fabrikamızda özenle seçilmiş malzemelerimizi, sac kesiminden montaja kadar olan her aşamada 100'ün üzerinde farklı çeşit ve ebatlarda teknolojiyi, kaliteyi ve konforu bir araya getirerek ürettiğimiz her bir şöminemizi mükemmeliyetçi bir yaklaşımla işliyoruz.

Bu sayede, sizlere uzun ömürlü, estetik ve fonksiyonel şömineler sunuyor, yaşam alanlarınıza **SCHÖMNE** kalitesinin izlerini taşıyoruz.

Tüm bunları yaparken **"Doğamıza değer, insanımıza değer"** diyor, üretimin her aşamasında sürdürülebilirliği benimsiyoruz.

Biz, Türkiye'nin önde gelen şömine üreticisi olarak, inovasyon ve kalitede lider olmaya ve yaşam alanlarınıza değer katmaya devam ediyoruz.

SCHÖMNE

Şöminede kaliteli üretim için biz varız!

Our Story

Everyone's story is different.

As are lifestyles, preferences, aspirations and choices. there's a place where they meet. What we want to see... The serenity we feel when we see it, the happy moments

Our preferences that give meaning, touch our souls and more. Here, right here, where everyone meets at one point, **"We are here!"**

With our products that add value to your life, we are here to crown what you want to see with your satisfaction! **And most importantly, we are here to be a part of your story.** We started on this path in 1999 and today we are working with all our strength to provide you with the best service in a 2000 square meter closed area with our expert staff of 50 people.

And we know... **The better the quality, the more inevitable the satisfaction. That's why, as one of the leading manufacturers in Turkey, we use our carefully selected materials in our factory with high-level production capacity, from sheet metal cutting We process each of our fireplaces, which we produce by combining technology, quality and comfort in over 100 different types and sizes at every stage until assembly, with a perfectionist approach.** We offer fireplaces and bring the traces of SCHÖMNE quality to your living spaces. While doing all these, we say **"Value to our nature, value to our people"** and we ensure sustainability at every stage of production. we embrace.

As Türkiye's leading fireplace manufacturer, we continue to be a leader in innovation and quality and add value to your living spaces.

SCHÖMNE

We are here for quality production in fireplaces!



Şirketimiz Hakkında

Fabrikamız, üst düzey üretim kapasitesi, gelişmiş makine parkı ve geniş döküm sahasıyla Türkiye'nin öncü şömine üreticisi konumundadır.

İmalattan montaja entegre bir sistemle faaliyet gösteren şirketimiz, teknoloji, kalite ve konforu bir araya getirerek özel tasarımlar ve modellerle benzersiz ürünler sunmaktadır.



Müşteri memnuniyetini en üst düzeyde tutmayı hedefleyen profesyonel ekibimiz, estetik ve fonksiyonellik açısından üst düzeyde özenle tasarlanan şömineleri siz değerli müşterilerimize sunmaktan gurur duyar.

About Us

Our factory is Turkey's leading fireplace manufacturer with its high-level production capacity, advanced machinery park and large casting area.

Operating with an integrated system from manufacturing to assembly, our company offers unique products with special designs and models by combining technology, quality and comfort.



Our professional team, aiming to keep customer satisfaction at the highest level, is proud to offer you, our valued customers, fireplaces designed with the utmost care in terms of aesthetics and functionality.

AESTHETIC
DESIGNS
HEATING
COMFORT!



“

ESTETİK
TASARIMLAR
ISITICI
KONFOR!

”

Yeşil Enerji

Şömine kullanımı, odunun geri dönüşümlü ve çevre dostu bir enerji kaynağı olma özelliği ile öne çıkar. Şöminelerde kullanılan odunlar genellikle, ormanları gençleştirmek ve yangın riskini azaltmak amacıyla kesilen kurumuş ağaçlar ve budanan ağaç dallarından elde edilmektedir.

Şirketimiz, çevresel sorumluluklarını yerine getirerek, müşterilerimize çevre dostu ve enerji verimli şömine çözümleri sunmaktan gurur duyar. Doğayı koruma ve gelecek nesillere yaşanabilir bir çevre bırakma misyonuyla hareket ediyoruz.



Green Energy

The use of fireplaces is characterized by the fact that wood is a recyclable and environmentally friendly energy source. The wood used in fireplaces is usually obtained from dried trees and pruned tree branches that are cut down to rejuvenate forests and reduce the risk of fire.

Our company is proud to offer our customers environmentally friendly and energy efficient fireplace solutions by fulfilling its environmental responsibilities. We act with the mission of protecting nature and leaving a livable environment for future generations.

Konforlu Anların Anahtarı: Estetik Şöminelerimizle Tanışın

Firmamız, şömine sektöründe lider konumunu koruyan, çevre dostu ve sürdürülebilir şömine çözümleri üreten bir marka olmayı vizyon edinmiştir. Müşterilerimize estetik, teknoloji ve kaliteyi bir arada sunarak, evlerini ısıtmanın ötesinde bir deneyim yaşatmayı hedeflemekteyiz.

Our company has adopted the vision of being a brand that maintains its leading position in the fireplace sector and produces environmentally friendly and sustainable fireplace solutions. We aim to provide our customers with an experience beyond heating their homes by offering aesthetics, technology and quality together.



Vizyon & Misyon



Müşterilerimize yüksek kaliteli, çevre dostu ve estetik şömine çözümleri sunarak, evlerine sıcaklık ve konfor katmaktır.

To provide our customers with high quality, environmentally friendly and aesthetic fireplace solutions, adding warmth and comfort to their homes.



Doğaya saygılı üretim anlayışımız ve inovasyona odaklanan yaklaşımımızla, sektörde standartları belirleyen bir marka olma yolunda ilerliyoruz.



Özel seçilmiş malzemelerin ustalıklarla bir araya getirildiği ürünlerimiz, dayanıklılık, estetik ve fonksiyonellik açısından benzersizdir.



We are on our way to becoming a brand that sets standards in the sector with our production approach that respects nature and our approach that focuses on innovation.



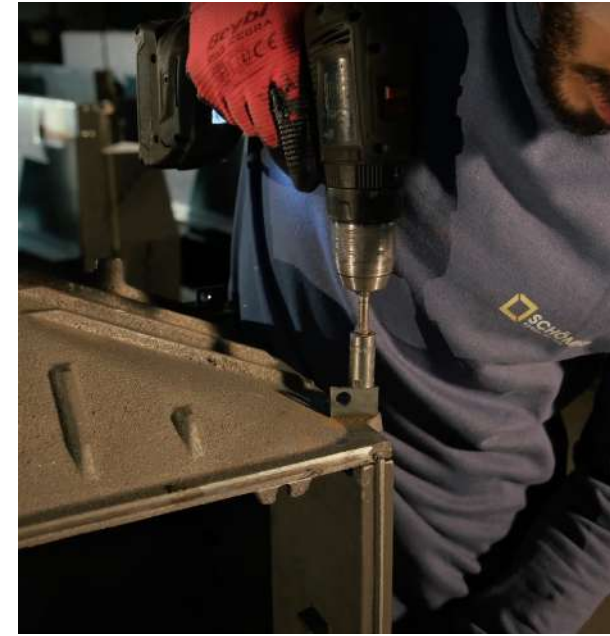
Skillfully combining specially selected materials, our products are unique in terms of durability, aesthetics and functionality.

Fabrikamız; Kalitede Lider, İnovasyonda Öncü

OUR FACTORY

Fabrikamız, şömine tasarımı ve üretimi konusunda sürekli olarak yenilikçi çözümler geliştirmeye odaklanmış bir Ar-Ge ekibine sahiptir. İnovasyon, işimizin temelidir ve müşterilerimize her zaman en güncel ve estetik ürünleri sunabilmek için çaba sarf ediyoruz.

Our factory has an R&D team focused on continuously developing innovative solutions in fireplace design and production. Innovation is the foundation of our business and we always strive to provide our customers with the most up-to-date and aesthetic products.



Kalite ve Detayların Ustalığı

Şömine üretiminde kalite ve detayların ustalığı bizim önceliğimizdir. Yüksek kaliteli döküm malzemeler ve ileri teknoloji üretim makineleriyle her ürünü titizlikle tasarlıyoruz. Detaylara verdiğimiz önem, müşterilerimize eşsiz estetik ve uzun ömürlü dayanıklı şömineler sunmamızı sağlar.

Quality and Mastery of Details

Quality and mastery of details are our priority in fireplace production. We meticulously design each product with high quality cast materials and advanced technology production machines. Our attention to detail allows us to offer our customers unique aesthetics and long-lasting durable fireplaces.

Space For Fire

Şıklık ve Isıyı Buluşturan Şömineler...



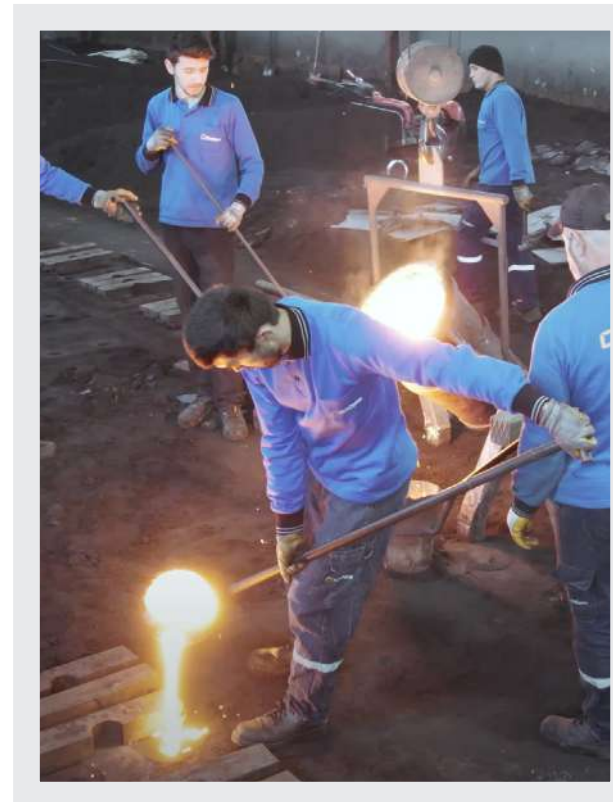
Estetik
Tasarımlar. Sıcak
Anılar...

Üretim Hattımız

Firmamız, modern ve son teknolojiye sahip bilgisayarlı ekipman kaynaklarıyla donatılmıştır. Sürekli iyileştirdiğimiz üretim hattımız, bir dizi özel işlem birimini içermektedir:

- Lazer Kesim Hatları
- Kaynak Merkezi
- Boyama Hattı ve Hazırlık Alanları
- İndüksiyon Ergitme Ocağı
- Kumlama Hattı
- Otomatik Kalıplama Hattı
- Cnc Taşlama Hattı

Bu ekipman kaynakları, ürünlerimizin mükemmel kalite standartlarını ve tasarım estetiğini sağlamak adına titizlikle seçilmiş ve entegre edilmiştir. SCHOMNE olarak, teknolojik altyapımızı sürekli olarak güncelleyerek ve iyileştirerek, müşterilerimize en üst düzeyde memnuniyet ve güven sunmaya devam ediyoruz.



Production Line

Our company has modern and state-of-the-art with computerized equipment resources for the production of our products. Our continuously upgraded production line includes a series of specialized includes

- Laser Cutting Lines
- Welding Centre
- Painting Line and Preparation Areas
- Induction Melting Furnace
- Shot Blasting Line
- Automatic Moulding Line
- Cnc Grinding Line

As SCHOMNE, we continue to offer our customers the highest level of satisfaction and trust by constantly updating and improving our technological infrastructure.

Premium Serisi



PREMIUM SERİSİ ÖZELLİKLERİ PREMIUM SERIES FEATURES

- **Kademeli hava kontrol paneli**
Stepped air control panel
- **4 yönlü yanma girişi**
4-way combustion inlet
- **Cam temizleme hava girişi**
Window cleaning air inlet
- **Vakumlu giyotin kapak**
Vacuum guillotine cover
- **Ayarlanabilir ayak**
Adjustable leg
- **Ayarlanabilir ağırlık sistemi**
Adjustable weight system
- **Sökülebilir cam kapak sistemi**
Removable glass cover system
- **Tamamen sessiz ray kapak sistemi**
Completely silent rail cover system
- **Çelik yaylı fitil (tamamen sızdırmaz) sistem**
Steel spring wick (completely sealed) system
- **Güçlendirilmiş döküm paneller**
Reinforced cast iron panels
- **Katlanabilir ızgara sistemi**
Foldable grill system
- **Isı odasına duman geçirmeyen ikincil kapak**
Smoke-tight secondary cover to the heat chamber
- **Yüksek enerji performansı**
High energy performance
- **Düşük yakıt**
Low fuel
- **Kapalı konumda 330 dk yanma**
330 min burning in closed position
- **Krom detaylar**
Chrome details
- **Isı odası (opsiyonel)**
Heat chamber (optional)
- **Vermikulit(opsiyonel)**
Vermiculite(optional)

SCHÖMNE PREMIUM SERİSİ DÜZ AÇIK ASANSÖRLÜ SCHÖMNE PREMIUM SERIES FLAT OPEN LIFT



SCHÖMNE PREMIUM SERİSİ DÜZ AÇIK



Genel Özellikler

Düz açık şömine modelimiz, ön yüzeyinde büyük bir camla tasarlanmıştır. Modern estetiği ve işlevselliği bir araya getirir. Yüksek kaliteli malzemelerden üretilmiş olup, geniş cam yüzey sayesinde etkileyici bir ateş manzarası sunar. Asansörlü kapak sistemi ile pratik ve güvenli kullanım sağlar.

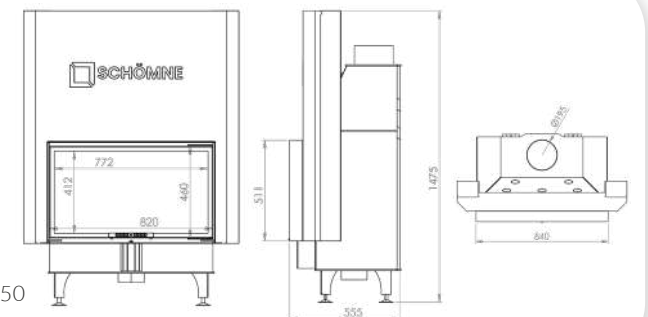
General Features

Our flat open fireplace model is designed with a large glass on the front surface. It combines modern aesthetics and functionality. It is made of high quality materials and offers an impressive fire view thanks to its large glass surface. It provides practical and safe use with its lift cover system.



DÜZ AÇIK ASANSÖRLÜ FLAT OPEN LIFT

- ısıtma kapasitesi (heating cap.) : 14 kw
- kapasite aralığı (cap. range) : 7 - 18 kw
- co oranı (co rate) : 1,09 %
- ısıtma alanı (heating area) : 154 m²
- ısıtma hacmi (heating volume) : 385,0 m³
- verim (efficiency) : 85,7 %
- azami odun uz. (max wood length) : 80 cm
- baca çapı (chimney diameter) : 195 mm
- ölçüler (dimensions) : 920x1415x550
- ağırlık (weight) : 162 kg



premium series

SCHÖMNE PREMIUM SERİSİ ÜÇ AÇIK ASANSÖRLÜ SCHÖMNE PREMIUM SERIES THREE OPEN LIFT



SCHÖMNE PREMIUM SERİSİ ÜÇ AÇIK



Genel Özellikler

Premium Üç açık şömine modelimiz, ön yüzeyinde büyük bir cam, her iki yanında ise küçük cam panelleri ile tasarlanmıştır. Bu model, 180 dereceye yakın bir görüş açısı sunarak şöminenin sıcaklığını ve görünümlerini tüm odanıza yayar.

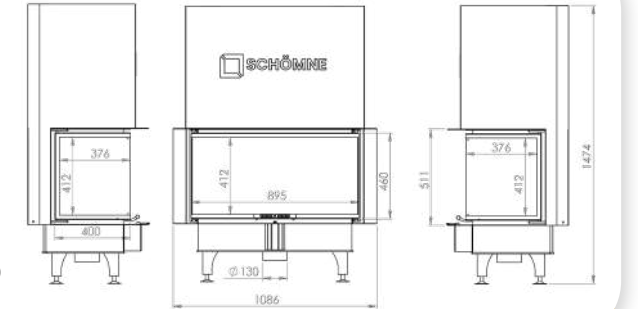
General Features

Our Premium Three open fireplace model is designed with a large glass on the front surface and small glass panels on both sides. This model offers a viewing angle close to 180 degrees, spreading the warmth and visuality of the fireplace to your entire room.



ÜÇ AÇIK AÇIK ASANSÖRLÜ THREE OPEN LIFT

- ısıtma kapasitesi (heating cap.) : 14 kw
- kapasite aralığı (cap. range) : 7 - 18 kw
- co oranı (co rate) : 1,09 %
- ısıtma alanı (heating area) : 154 m²
- ısıtma hacmi (heating volume) : 385,0 m³
- verim (efficiency) : 85,7 %
- azami odun uz. (max wood length) : 80 cm
- baca çapı (chimney diameter) : 195 mm
- ölçüler (dimensions) : 920x1415x550
- ağırlık (weight) : 162 kg



premium series

SCHÖMNE PREMIUM SERİSİ SAĞ AÇIK ASANSÖRLÜ
SCHÖMNE PREMIUM SERIES RIGHT OPEN LIFT



SCHÖMNE
PREMIUM
SERİSİ
SAĞ AÇIK



Genel Özellikler

Sağ veya Sol açık şömine modelimiz, modern evlerde köşe kullanımına uygun olarak tasarlanmıştır. Bu model, şöminenin ön yüzeyinde büyük bir cam ve sağ veya sol tarafında açılır bir cam paneli ile dikkat çeker. Sağ veya sol açık şöminemiz, estetik ve fonksiyonelliği bir araya getirerek şıklığı ve rahatlığı evinize taşır.

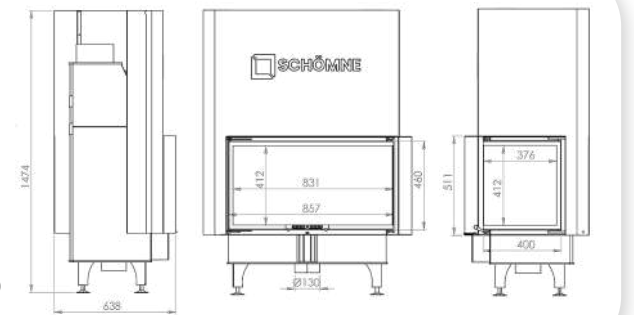
General Features

Our Right or Left open fireplace model is designed for corner use in modern homes. This model draws attention with a large glass on the front surface of the fireplace and an opening glass panel on the right or left side. Our right or left open fireplace brings elegance and comfort to your home by combining aesthetics and functionality.



SAĞ AÇIK AÇIK ASANSÖRLÜ
RIGHT OPEN LIFT

- ısıtma kapasitesi (heating cap.) : 14 kw
- kapasite aralığı (cap. range) : 7 - 18 kw
- co oranı (co rate) : 1,09 %
- ısıtma alanı (heating area) : 154 m²
- ısıtma hacmi (heating volume) : 385,0 m³
- verim (efficiency) : 85,7 %
- azami odun uz. (max wood length) : 80 cm
- baca çapı (chimney diameter) : 195 mm
- ölçüler (dimensions) : 920x1415x550
- ağırlık (weight) : 162 kg



premium series

SCHÖMNE PREMIUM SERİSİ SOL AÇIK ASANSÖRLÜ
SCHÖMNE PREMIUM SERIES LEFT OPEN LIFT



SCHÖMNE
PREMIUM
SERİSİ
SOL AÇIK



Genel Özellikler

Sağ veya Sol açık şömine modelimiz, modern evlerde köşe kullanımına uygun olarak tasarlanmıştır. Bu model, şöminenin ön yüzeyinde büyük bir cam ve sağ veya sol tarafında açılır bir cam paneli ile dikkat çeker. Sağ veya sol açık şöminemiz, estetik ve fonksiyonelliği bir araya getirerek şıklığı ve rahatlığı evinize taşır.

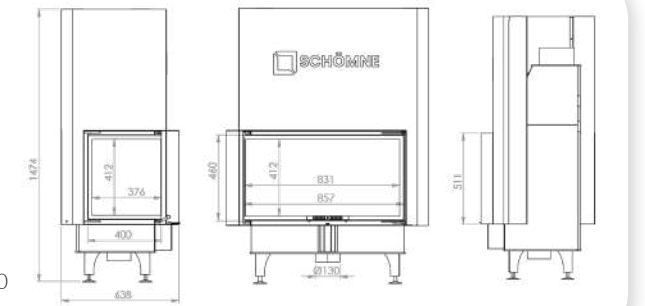
General Features

Our Right or Left open fireplace model is designed for corner use in modern homes. This model draws attention with a large glass on the front surface of the fireplace and an opening glass panel on the right or left side. Our right or left open fireplace brings elegance and comfort to your home by combining aesthetics and functionality.



SOL AÇIK AÇIK ASANSÖRLÜ
LEFT OPEN LIFT

- ısıtma kapasitesi (heating cap.) : 14 kw
- kapasite aralığı (cap. range) : 7 - 18 kw
- co oranı (co rate) : 1,09 %
- ısıtma alanı (heating area) : 154 m²
- ısıtma hacmi (heating volume) : 385,0 m³
- verim (efficiency) : 85,7 %
- azami odun uz. (max wood length) : 80 cm
- baca çapı (chimney diameter) : 195 mm
- ölçüler (dimensions) : 920x1415x550
- ağırlık (weight) : 162 kg



premium series

Isınmanın Şıklığı; Şöminelerimizle Evlerinizi Güzelleştirin!

Şömineler, evlerinizi ısıtmakla kalmayıp, aynı zamanda ev yaşamınızı daha keyifli ve konforlu hale getiren bir dizi avantaj sunarlar. Geleneksel bir ısıtma kaynağı olarak düşünülen şömineler, estetik değerleri ve atmosferik etkileriyle evinizin odak noktası haline gelirler.



01

TASARRUF

Şömineler, doğal odun gibi yakıtları kullanarak etkili bir şekilde ısı sağlar. Bu, evinizi sıcak tutarken enerji maliyetlerinizi düşürmenizi sağlar

01

SAVINGS

Fireplaces effectively provide heat using fuels such as natural wood. This allows you to reduce your energy costs while keeping your home warm

02

ESTETİK

Şömineler, evinizin atmosferini zenginleştirir ve sıcak bir ortam yaratır. Alevin görsel güzelliği ve huzur verici bir atmosfer sağlar

02

AESTHETIC

Fireplaces enrich the atmosphere of your home and create a warm environment. The visual beauty of the flame and the peaceful atmosphere

03

DOĞAL ISI

Şöminelerin yaydığı ısı, doğal bir ısıtma kaynağı olarak bilinir ve insanlar üzerinde rahatlatıcı, sakinleştirici ve stres azaltıcı bir etkiye sahiptir

03

NATURAL HEAT

The heat emitted by fireplaces is known as a natural source of heating and has a relaxing, calming and stress-reducing effect on people



Elegance Serisi



ELEGANCE SERİSİ ÖZELLİKLERİ ELEGANCE SERIES FEATURES

- İki yönlü hava girişi
two way air intake
- Küllükten hava girişi
Air inlet from ashtray
- Cam temizleme hava girişi
Window cleaning air inlet
- Tamamen sessiz teleskopik ray sistemli kapak
Completely silent cover with telescopic rail system
- Ayarlanabilir ayak
Adjustable leg
- Ayarlanabilir ağırlık sistemi
Adjustable weight system
- Baca kontrol klapesi
Chimney control valve
- Güçlendirilmiş döküm paneller
Reinforced cast iron panels
- Katlanabilir ızgara sistemi
Foldable grill system
- Yüksek enerji performansı
High energy performance
- Düşük yakıt
Low fuel
- Kapalı konumda 240 dk yanma
240 min burning in closed position
- Krom kulp detaylar
Chrome handle details
- Isı odası (opsiyonel)
Heat chamber (optional)
- Vermikulit(opsiyonel)
Vermiculite(optional)

SCHÖMNE ELEGANCE DÜZ ASANSÖRLÜ SCHÖMNE ELEGANCE FLAT ELEVATOR



SCHÖMNE ELEGANCE DÜZ ASANSÖRLÜ



Genel Özellikler

Elegance Düz açık asansörlü şömine, modern ve şık tasarımıyla dikkat çeker. Büyük cam yüzeyi, ateşi geniş bir açıdan görmenizi sağlar ve estetik bir atmosfer yaratır. Asansörlü sistem, hem aşağı hem yukarı hareket edebilir; ayrıca cam yüzey açılabilen bir özelliğe sahiptir. Hem ev hem de iş yerlerinde zarif bir ısınma çözümü arayanlar için ideal bir tercihtir.

- **Konfor ve Güvenlik:** Şöminelerimiz, özel tasarımı sayesinde hem yüksek konfor hem de güvenliği en üst düzeye çıkararak kullanıcı deneyiminizi mükemmelleştirir.
- **Asansör Sistemi:** Yukarı ve aşağı hareket edebilen giyotin sistemi sayesinde, şöminenizi kolayca açıp kapatabilirsiniz.
- **Çift Modlu Yanma:** Hem açık hem kapalı yanma seçenekleri ile farklı ısınma ihtiyaçlarınıza cevap verir.
- **Klepe Sistemi:** Klepe sistemi sayesinde şöminenizin hava akışını kontrol edebilir ve yanma verimliliğini artırabilirsiniz.
- ***Hava Ayarı:*** Soğuk hava girişlerini ve hava ayarını kolayca ayarlayarak, optimal ısı kontrolü sağlar.

General Features

Elegance Flat open lift fireplace attracts attention with its modern and stylish design. The large glass surface allows you to see the fire from a wide angle and creates an aesthetic atmosphere. The lift system can move both up and down and the glass surface can be opened. It is an ideal choice for those looking for an elegant heating solution both at home and at work.

- **Comfort and Safety:** Thanks to its special design, our fireplaces maximise both high comfort and safety, perfecting your user experience.
- **Lift System:** Thanks to the guillotine system that can move up and down, you can easily open and close your fireplace.
- **Dual Mode Combustion:** It responds to your different heating needs with both open and closed combustion options.
- **Klepe System:** Thanks to the Klepe system, you can control the air flow of your fireplace and increase combustion efficiency.
- **Air Adjustment:** It provides optimal heat control by easily adjusting cold air inlets and air adjustment.

schömne elegance

ELEGANCE DÜZ ASANSÖRLÜ ÖLÇÜLER

ELEGANCE FLAT ELEVATOR DIMENSIONS

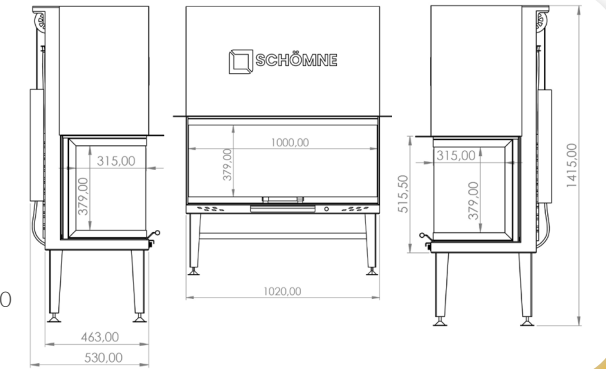
ELEGANCE DÜZ ASANSÖRLÜ ÖLÇÜLER

ELEGANCE FLAT ELEVATOR DIMENSIONS



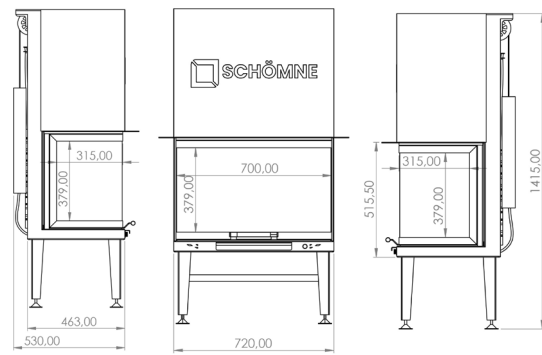
100 DÜZ ASANSÖRLÜ / FLAT ELEVATOR

- ısıtma kapasitesi (heating cap.) : 17,0 kw
- kapasite aralığı (cap. range) : 8,5 - 22 kw
- co oranı (co rate) : 1,08 %
- ısıtma alanı (heating area) : 187 m²
- ısıtma hacmi (heating volume) : 467,5 m³
- verim (efficiency) : 85,7 %
- azami odun uz. (max wood length) : 90 cm
- baca çapı (chimney diameter) : 195 mm
- ölçüler (dimensions) : 1020x1415x550
- ağırlık (weight) : 175 kg



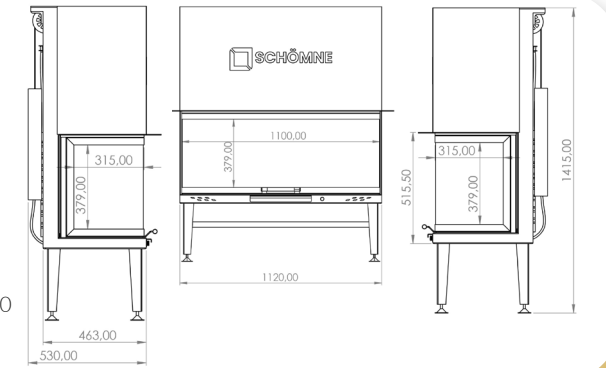
70 DÜZ ASANSÖRLÜ / FLAT ELEVATOR

- ısıtma kapasitesi (heating cap.) : 9,0 kw
- kapasite aralığı (cap. range) : 4,5 - 12 kw
- co oranı (co rate) : 1,1 %
- ısıtma alanı (heating area) : 99 m²
- ısıtma hacmi (heating volume) : 247,5 m³
- verim (efficiency) : 85,7 %
- azami odun uz. (max wood length) : 60 cm
- baca çapı (chimney diameter) : 195 mm
- ölçüler (dimensions) : 720x1415x550
- ağırlık (weight) : 139 kg



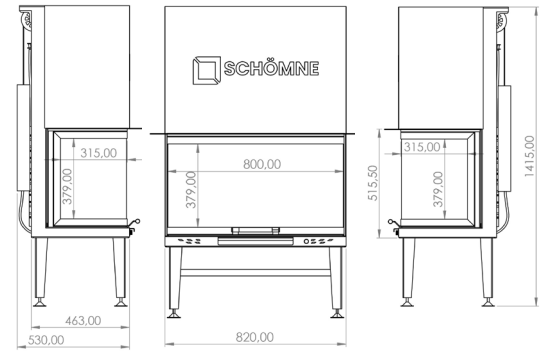
110 DÜZ ASANSÖRLÜ / FLAT ELEVATOR

- ısıtma kapasitesi (heating cap.) : 19,0 kw
- kapasite aralığı (cap. range) : 9,5 - 24 kw
- co oranı (co rate) : 1,1 %
- ısıtma alanı (heating area) : 209 m²
- ısıtma hacmi (heating volume) : 522,5 m³
- verim (efficiency) : 80,6 %
- azami odun uz. (max wood length) : 100 cm
- baca çapı (chimney diameter) : 195 mm
- ölçüler (dimensions) : 1120x1415x550
- ağırlık (weight) : 186 kg



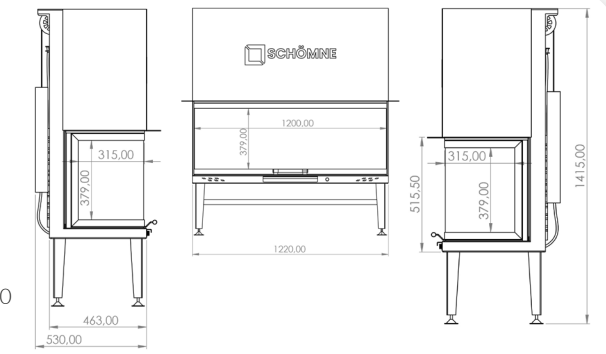
80 DÜZ ASANSÖRLÜ / FLAT ELEVATOR

- ısıtma kapasitesi (heating cap.) : 11,0 kw
- kapasite aralığı (cap. range) : 5,5 - 14 kw
- co oranı (co rate) : 1,1 %
- ısıtma alanı (heating area) : 121 m²
- ısıtma hacmi (heating volume) : 302,5 m³
- verim (efficiency) : 85,7 %
- azami odun uz. (max wood length) : 70 cm
- baca çapı (chimney diameter) : 195 mm
- ölçüler (dimensions) : 820x1415x550
- ağırlık (weight) : 150 kg



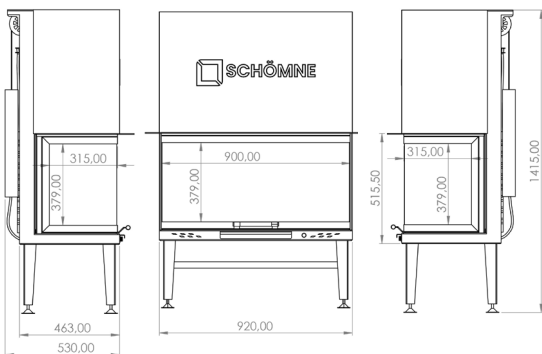
120 DÜZ ASANSÖRLÜ / FLAT ELEVATOR

- ısıtma kapasitesi (heating cap.) : 21,8 kw
- kapasite aralığı (cap. range) : 10,9 - 27,6 kw
- co oranı (co rate) : 1,08 %
- ısıtma alanı (heating area) : 239,8 m²
- ısıtma hacmi (heating volume) : 599,5 m³
- verim (efficiency) : 80,6 %
- azami odun uz. (max wood length) : 110 cm
- baca çapı (chimney diameter) : 195 mm
- ölçüler (dimensions) : 1220x1415x550
- ağırlık (weight) : 198 kg



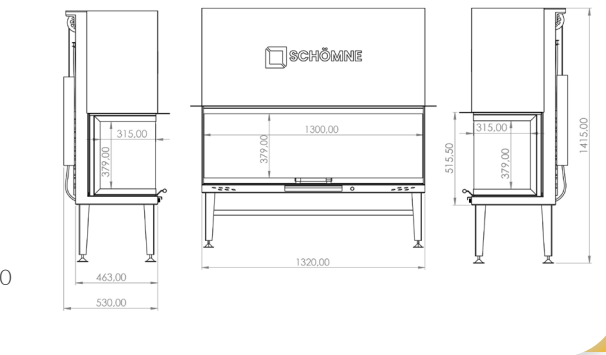
90 DÜZ ASANSÖRLÜ / FLAT ELEVATOR

- ısıtma kapasitesi (heating cap.) : 14,0 kw
- kapasite aralığı (cap. range) : 7 - 18 kw
- co oranı (co rate) : 1,09 %
- ısıtma alanı (heating area) : 154 m²
- ısıtma hacmi (heating volume) : 385,0 m³
- verim (efficiency) : 85,7 %
- azami odun uz. (max wood length) : 80 cm
- baca çapı (chimney diameter) : 195 mm
- ölçüler (dimensions) : 920x1415x550
- ağırlık (weight) : 162 kg



130 DÜZ ASANSÖRLÜ / FLAT ELEVATOR

- ısıtma kapasitesi (heating cap.) : 24,4 kw
- kapasite aralığı (cap. range) : 12,2 - 30,8 kw
- co oranı (co rate) : 1,1 %
- ısıtma alanı (heating area) : 268,4 m²
- ısıtma hacmi (heating volume) : 671,0 m³
- verim (efficiency) : 80,6 %
- azami odun uz. (max wood length) : 120 cm
- baca çapı (chimney diameter) : 195 mm
- ölçüler (dimensions) : 1320x1415x550
- ağırlık (weight) : 210 kg



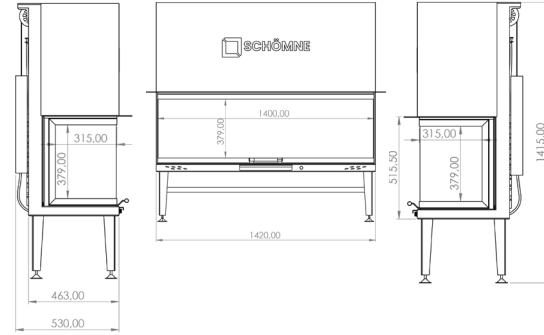
ELEGANCE DÜZ ASANSÖRLÜ ÖLÇÜLER

ELEGANCE FLAT ELEVATOR DIMENSIONS



140 DÜZ ASANSÖRLÜ / FLAT ELEVATOR

- ısıtma kapasitesi (heating cap.) : 27,0 kw
- kapasite aralığı (cap. range) : 13,5 - 34,0 kw
- co oranı (co rate) : 1,05 %
- ısıma alanı (heating area) : 297 m²
- ısıtma hacmi (heating volume) : 742,5 m³
- verim (efficiency) : 80,6 %
- azami odun uz. (max wood length) : 130 cm
- baca çapı (chimney diameter) : 195 mm
- ölçüler (dimensions) : 1420x1415x550
- ağırlık (weight) : 222 kg



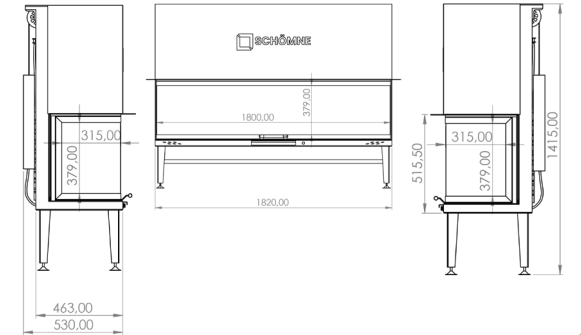
ELEGANCE DÜZ ASANSÖRLÜ ÖLÇÜLER

ELEGANCE FLAT ELEVATOR DIMENSIONS



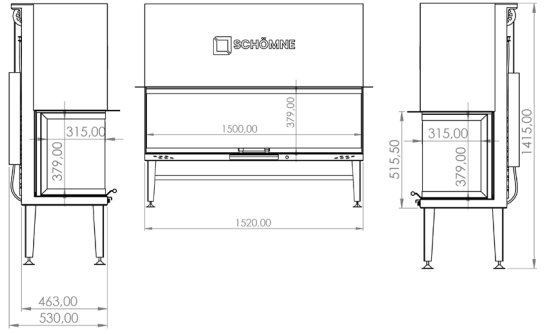
180 DÜZ ASANSÖRLÜ / FLAT ELEVATOR

- ısıtma kapasitesi (heating cap.) : 37,4 kw
- kapasite aralığı (cap. range) : 18,7 - 46,8 kw
- co oranı (co rate) : 1,1 %
- ısıma alanı (heating area) : 411,4 m²
- ısıtma hacmi (heating volume) : 1028,5 m³
- verim (efficiency) : 75,5 %
- azami odun uz. (max wood length) : 170 cm
- baca çapı (chimney diameter) : 245 mm
- ölçüler (dimensions) : 1820x1415x550
- ağırlık (weight) : 270 kg



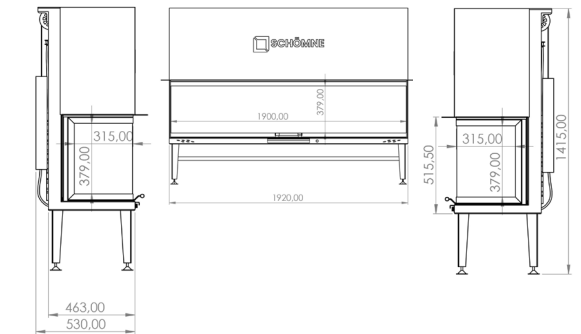
150 DÜZ ASANSÖRLÜ / FLAT ELEVATOR

- ısıtma kapasitesi (heating cap.) : 29,6 kw
- kapasite aralığı (cap. range) : 14,8 - 37,2 kw
- co oranı (co rate) : 1,15 %
- ısıma alanı (heating area) : 325,6 m²
- ısıtma hacmi (heating volume) : 814,0 m³
- verim (efficiency) : 80,6 %
- azami odun uz. (max wood length) : 140 cm
- baca çapı (chimney diameter) : 245 mm
- ölçüler (dimensions) : 1520x1415x550
- ağırlık (weight) : 234 kg



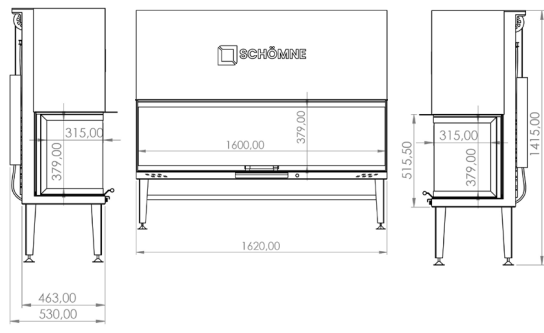
190 DÜZ ASANSÖRLÜ / FLAT ELEVATOR

- ısıtma kapasitesi (heating cap.) : 40,0 kw
- kapasite aralığı (cap. range) : 20,0 - 50,0 kw
- co oranı (co rate) : 1,1 %
- ısıma alanı (heating area) : 440,0 m²
- ısıtma hacmi (heating volume) : 1100,0 m³
- verim (efficiency) : 75,5 %
- azami odun uz. (max wood length) : 180 cm
- baca çapı (chimney diameter) : 245 mm
- ölçüler (dimensions) : 1920x1415x550
- ağırlık (weight) : 281 kg



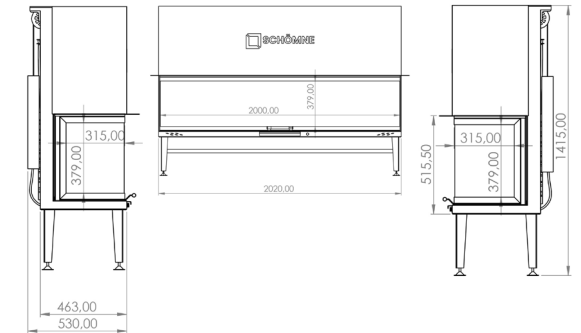
160 DÜZ ASANSÖRLÜ / FLAT ELEVATOR

- ısıtma kapasitesi (heating cap.) : 32,2 kw
- kapasite aralığı (cap. range) : 16,1 - 40,4 kw
- co oranı (co rate) : 1,07 %
- ısıma alanı (heating area) : 354,2 m²
- ısıtma hacmi (heating volume) : 885,5 m³
- verim (efficiency) : 75,5 %
- azami odun uz. (max wood length) : 150 cm
- baca çapı (chimney diameter) : 245 mm
- ölçüler (dimensions) : 1620x1415x550
- ağırlık (weight) : 246 kg



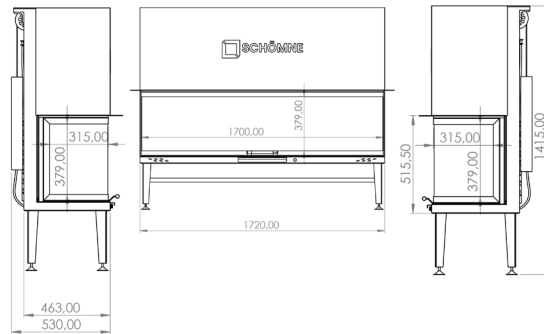
200 DÜZ ASANSÖRLÜ / FLAT ELEVATOR

- ısıtma kapasitesi (heating cap.) : 42,6 kw
- kapasite aralığı (cap. range) : 21,3 - 53,2 kw
- co oranı (co rate) : 1,09 %
- ısıma alanı (heating area) : 468,6 m²
- ısıtma hacmi (heating volume) : 1171,5 m³
- verim (efficiency) : 75,5 %
- azami odun uz. (max wood length) : 190 cm
- baca çapı (chimney diameter) : 245 mm
- ölçüler (dimensions) : 2020x1415x550
- ağırlık (weight) : 293 kg



170 DÜZ ASANSÖRLÜ / FLAT ELEVATOR

- ısıtma kapasitesi (heating cap.) : 34,8 kw
- kapasite aralığı (cap. range) : 17,4 - 43,6 kw
- co oranı (co rate) : 1,09 %
- ısıma alanı (heating area) : 382,8 m²
- ısıtma hacmi (heating volume) : 957,0 m³
- verim (efficiency) : 75,5 %
- azami odun uz. (max wood length) : 160 cm
- baca çapı (chimney diameter) : 245 mm
- ölçüler (dimensions) : 1720x1415x550
- ağırlık (weight) : 257 kg



Elegance Sağ Camlı Asansörlü Ölçüleri Bir Sonraki Sayfada.
Elegance Right Glass Elevator Dimensions On The Next Page.

SCHÖMNE ELEGANCE SAĞ CAMLI ASANSÖRLÜ
SCHÖMNE ELEGANCE RIGHT GLASS ELEVATOR



SCHÖMNE
ELEGANCE
SAĞ CAMLI
ASANSÖRLÜ



Genel Özellikler

Elegance Sağ açık şömine modelimiz, modern evlerde köşe kullanımına uygun olarak tasarlanmıştır. Bu model, şöminenin ön ve sağ yüzeyinde küçük bir cam paneli ile dikkat çeker. Asansörlü sistem, hem aşağı hem yukarı hareket edebilir; ayrıca cam yüzey L şeklinde sola açılabilen bir özelliğe sahiptir. Sağ açık şöminemiz, estetik ve fonksiyonelliği bir araya getirerek şıklığı ve rahatlığı evinize taşır.

- **Konfor ve Güvenlik:** Şöminelerimiz, özel tasarımı sayesinde hem yüksek konfor hem de güvenliği en üst düzeye çıkararak kullanıcı deneyiminizi mükemmelleştirir.
- **Asansör Sistemi:** Yukarı ve aşağı hareket edebilen giyotin sistemi sayesinde, şöminenizi kolayca açıp kapatabilirsiniz.
- **Çift Modlu Yanma:** Hem açık hem kapalı yanma seçenekleri ile farklı ısınma ihtiyaçlarınıza cevap verir.
- **Klepe Sistemi:** Klepe sistemi sayesinde şöminenizin hava akışını kontrol edebilir ve yanma verimliliğini artırabilirsiniz.
- **Hava Ayarı:** Soğuk hava girişlerini ve hava ayarını kolayca ayarlayarak, optimal ısı kontrolü sağlar.

General Features

Our Elegance Right open fireplace model is designed for corner use in modern homes. This model draws attention with a small glass panel on the front and right surface of the fireplace. The lift system can move both up and down; in addition, the glass surface has an L-shaped feature that can be opened to the left. Our right open fireplace brings elegance and comfort to your home by combining aesthetics and functionality.

- **Comfort and Safety:** Thanks to its special design, our fireplaces maximise both high comfort and safety, perfecting your user experience.
- **Lift System:** Thanks to the guillotine system that can move up and down, you can easily open and close your fireplace.
- **Dual Mode Combustion:** It responds to your different heating needs with both open and closed combustion options.
- **Klepe System:** Thanks to the Klepe system, you can control the air flow of your fireplace and increase combustion efficiency.
- **Air Adjustment:** It provides optimal heat control by easily adjusting cold air inlets and air adjustment.

schömne elegance

ELEGANCE SAĞ CAMLI ASANSÖRLÜ ÖLÇÜLER

ELEGANCE RIGHT GLASS ELEVATOR DIMENSIONS

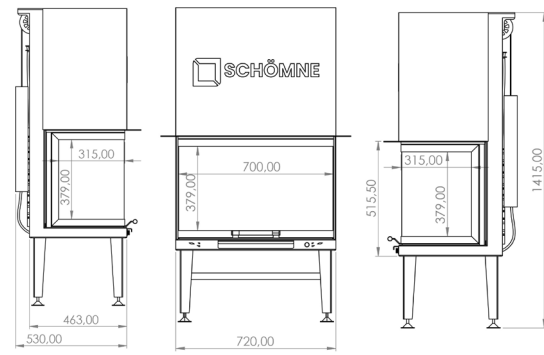
ELEGANCE SAĞ CAMLI ASANSÖRLÜ ÖLÇÜLER

ELEGANCE RIGHT GLASS ELEVATOR DIMENSIONS



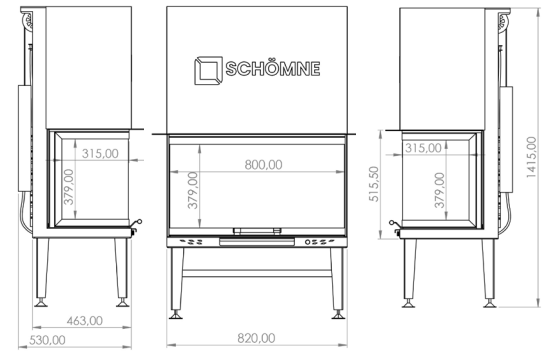
70 SAĞ CAMLI ASANSÖRLÜ RIGHT GLASS ELEVATOR

- ısıtma kapasitesi (heating cap.): 9,0 kw
- kapasite aralığı (cap. range): 4,5 - 12,0 kw
- co oranı (co rate): 1,1 %
- ısıtma alanı (heating area): 99,0 m²
- ısıtma hacmi (heating volume): 247,5 m³
- verim (efficiency): 85,7 %
- azami odun uz. (max wood length): 60 cm
- baca çapı (chimney diameter): 195 mm
- ölçüler (dimensions): 805x1415x600
- ağırlık (weight): 152 kg



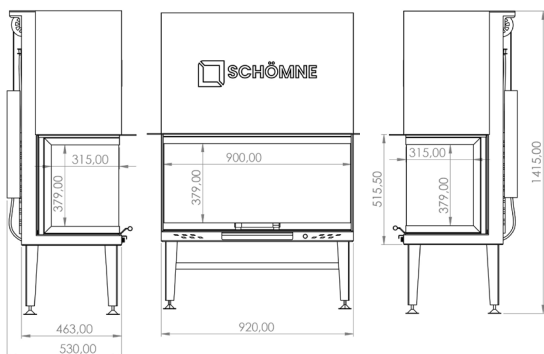
80 SAĞ CAMLI ASANSÖRLÜ RIGHT GLASS ELEVATOR

- ısıtma kapasitesi (heating cap.): 11,0 kw
- kapasite aralığı (cap. range): 5,5 - 14,0 kw
- co oranı (co rate): 1,1 %
- ısıtma alanı (heating area): 121,0 m²
- ısıtma hacmi (heating volume): 302,5 m³
- verim (efficiency): 85,7 %
- azami odun uz. (max wood length): 70 cm
- baca çapı (chimney diameter): 195 mm
- ölçüler (dimensions): 905x1415x600
- ağırlık (weight): 165 kg



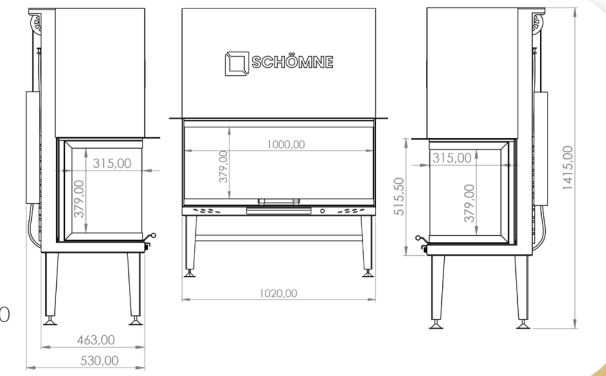
90 SAĞ CAMLI ASANSÖRLÜ RIGHT GLASS ELEVATOR

- ısıtma kapasitesi (heating cap.): 14,0 kw
- kapasite aralığı (cap. range): 7,0 - 18,0 kw
- co oranı (co rate): 1,09 %
- ısıtma alanı (heating area): 154,0 m²
- ısıtma hacmi (heating volume): 385,0 m³
- verim (efficiency): 85,7 %
- azami odun uz. (max wood length): 80 cm
- baca çapı (chimney diameter): 195 mm
- ölçüler (dimensions): 1005x1415x600
- ağırlık (weight): 178 kg



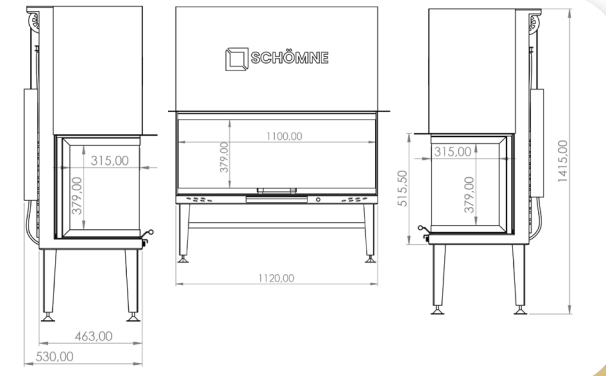
100 SAĞ CAMLI ASANSÖRLÜ RIGHT GLASS ELEVATOR

- ısıtma kapasitesi (heating cap.): 17,0 kw
- kapasite aralığı (cap. range): 8,5 - 22,0 kw
- co oranı (co rate): 1,08 %
- ısıtma alanı (heating area): 187,0 m²
- ısıtma hacmi (heating volume): 467,5 m³
- verim (efficiency): 85,7 %
- azami odun uz. (max wood length): 90 cm
- baca çapı (chimney diameter): 195 mm
- ölçüler (dimensions): 1105x1415x600
- ağırlık (weight): 192 kg



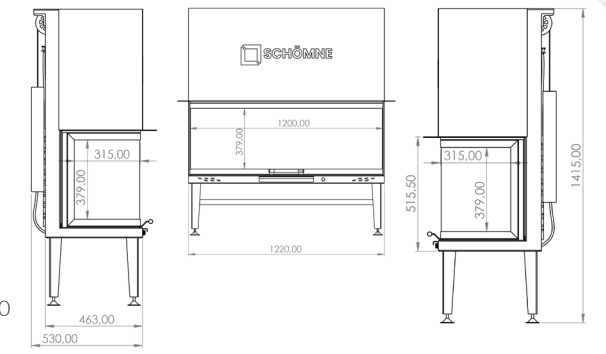
110 SAĞ CAMLI ASANSÖRLÜ RIGHT GLASS ELEVATOR

- ısıtma kapasitesi (heating cap.): 19,0 kw
- kapasite aralığı (cap. range): 9,5 - 24,0 kw
- co oranı (co rate): 1,1 %
- ısıtma alanı (heating area): 209,0 m²
- ısıtma hacmi (heating volume): 522,5 m³
- verim (efficiency): 80,6 %
- azami odun uz. (max wood length): 100 cm
- baca çapı (chimney diameter): 195 mm
- ölçüler (dimensions): 1205x1415x600
- ağırlık (weight): 206 kg



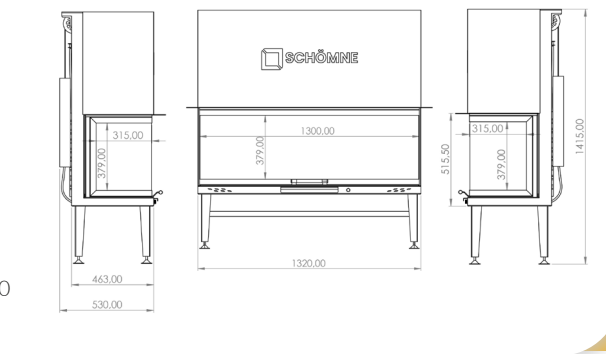
120 SAĞ CAMLI ASANSÖRLÜ RIGHT GLASS ELEVATOR

- ısıtma kapasitesi (heating cap.): 21,8 kw
- kapasite aralığı (cap. range): 10,9 - 27,6 kw
- co oranı (co rate): 1,08 %
- ısıtma alanı (heating area): 239,8 m²
- ısıtma hacmi (heating volume): 599,5 m³
- verim (efficiency): 80,6 %
- azami odun uz. (max wood length): 110 cm
- baca çapı (chimney diameter): 195 mm
- ölçüler (dimensions): 1305x1415x600
- ağırlık (weight): 219 kg



130 SAĞ CAMLI ASANSÖRLÜ RIGHT GLASS ELEVATOR

- ısıtma kapasitesi (heating cap.): 24,4 kw
- kapasite aralığı (cap. range): 12,2 - 30,8 kw
- co oranı (co rate): 1,1 %
- ısıtma alanı (heating area): 268,4 m²
- ısıtma hacmi (heating volume): 671,0 m³
- verim (efficiency): 80,6 %
- azami odun uz. (max wood length): 120 cm
- baca çapı (chimney diameter): 195 mm
- ölçüler (dimensions): 1405x1415x600
- ağırlık (weight): 232 kg



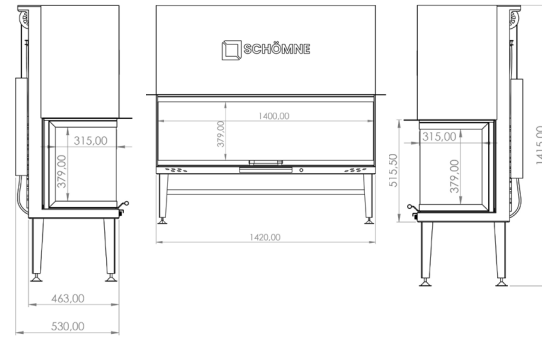
ELEGANCE SAĞ CAMLI ASANSÖRLÜ ÖLÇÜLER

ELEGANCE RIGHT GLASS ELEVATOR DIMENSIONS



140 SAĞ CAMLI ASANSÖRLÜ RIGHT GLASS ELEVATOR

- ısıtma kapasitesi (heating cap.): 27,0 kw
- kapasite aralığı (cap. range): 13,5 - 34,0 kw
- co oranı (co rate): 1.05 %
- ısıtma alanı (heating area): 297,0 m²
- ısıtma hacmi (heating volume): 742,5 m³
- verim (efficiency): 80,6 %
- azami odun uz. (max wood length): 130 cm
- baca çapı (chimney diameter): 195 mm
- ölçüler (dimensions): 1505x1415x600
- ağırlık (weight): 246 kg



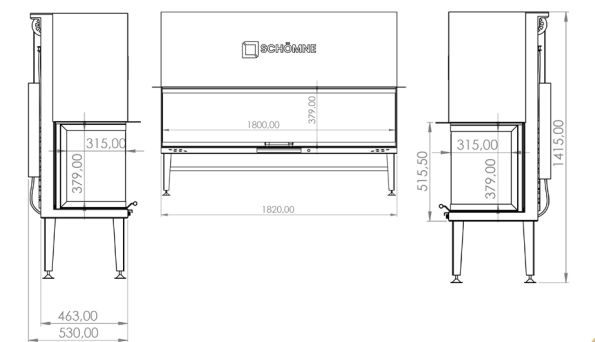
ELEGANCE SAĞ CAMLI ASANSÖRLÜ ÖLÇÜLER

ELEGANCE RIGHT GLASS ELEVATOR DIMENSIONS



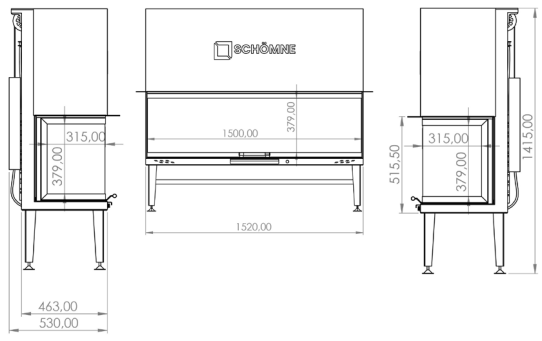
180 SAĞ CAMLI ASANSÖRLÜ RIGHT GLASS ELEVATOR

- ısıtma kapasitesi (heating cap.): 37,4 kw
- kapasite aralığı (cap. range): 18,7 - 46,8 kw
- co oranı (co rate): 1.1 %
- ısıtma alanı (heating area): 411,4 m²
- ısıtma hacmi (heating volume): 1028,5 m³
- verim (efficiency): 75,5 %
- azami odun uz. (max wood length): 170 cm
- baca çapı (chimney diameter): 245 mm
- ölçüler (dimensions): 1905x1415x600
- ağırlık (weight): 300 kg



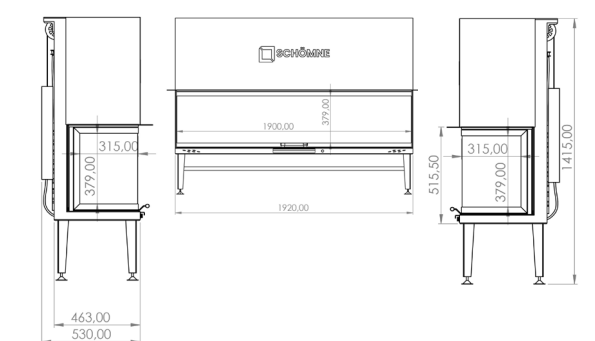
150 SAĞ CAMLI ASANSÖRLÜ RIGHT GLASS ELEVATOR

- ısıtma kapasitesi (heating cap.): 29,6 kw
- kapasite aralığı (cap. range): 14,8 - 37,2 kw
- co oranı (co rate): 1.15 %
- ısıtma alanı (heating area): 325,6 m²
- ısıtma hacmi (heating volume): 814,0 m³
- verim (efficiency): 80,6 %
- azami odun uz. (max wood length): 140 cm
- baca çapı (chimney diameter): 245 mm
- ölçüler (dimensions): 1605x1415x600
- ağırlık (weight): 259 kg



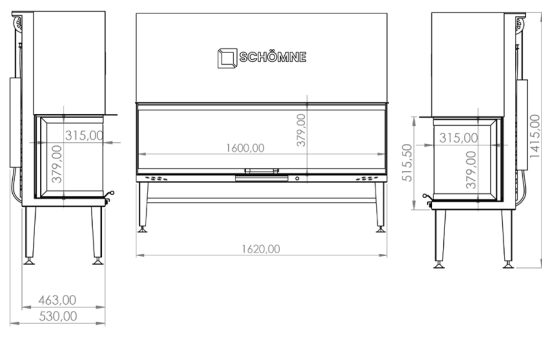
190 SAĞ CAMLI ASANSÖRLÜ RIGHT GLASS ELEVATOR

- ısıtma kapasitesi (heating cap.): 40,0 kw
- kapasite aralığı (cap. range): 20,0 - 50,0 kw
- co oranı (co rate): 1.1 %
- ısıtma alanı (heating area): 440,0 m²
- ısıtma hacmi (heating volume): 1100,0 m³
- verim (efficiency): 75,5 %
- azami odun uz. (max wood length): 180 cm
- baca çapı (chimney diameter): 245 mm
- ölçüler (dimensions): 2005x1415x600
- ağırlık (weight): 313 kg



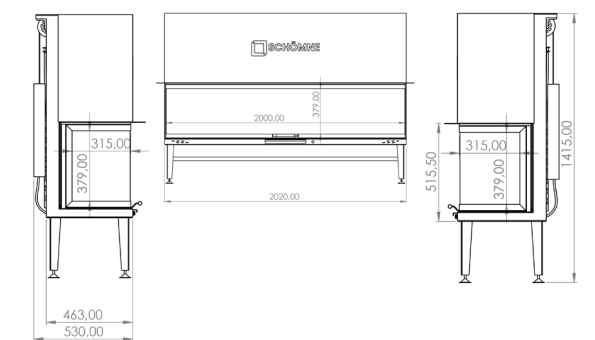
160 SAĞ CAMLI ASANSÖRLÜ RIGHT GLASS ELEVATOR

- ısıtma kapasitesi (heating cap.): 32,2 kw
- kapasite aralığı (cap. range): 16,1 - 40,4 kw
- co oranı (co rate): 1.07 %
- ısıtma alanı (heating area): 354,2 m²
- ısıtma hacmi (heating volume): 885,5 m³
- verim (efficiency): 75,5 %
- azami odun uz. (max wood length): 150 cm
- baca çapı (chimney diameter): 245 mm
- ölçüler (dimensions): 1705x1415x600
- ağırlık (weight): 273 kg



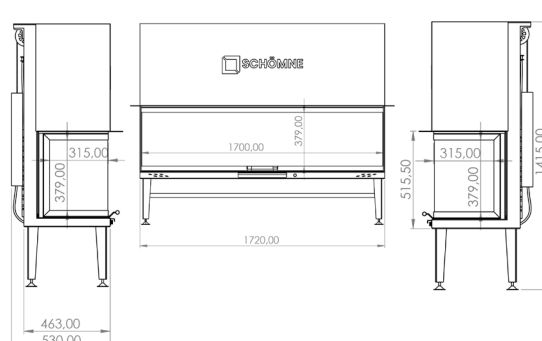
200 SAĞ CAMLI ASANSÖRLÜ RIGHT GLASS ELEVATOR

- ısıtma kapasitesi (heating cap.): 42,6 kw
- kapasite aralığı (cap. range): 21,3 - 53,2 kw
- co oranı (co rate): 1.09 %
- ısıtma alanı (heating area): 468,6 m²
- ısıtma hacmi (heating volume): 1171,5 m³
- verim (efficiency): 75,5 %
- azami odun uz. (max wood length): 190 cm
- baca çapı (chimney diameter): 245 mm
- ölçüler (dimensions): 2105x1415x600
- ağırlık (weight): 326 kg



170 SAĞ CAMLI ASANSÖRLÜ RIGHT GLASS ELEVATOR

- ısıtma kapasitesi (heating cap.): 34,8 kw
- kapasite aralığı (cap. range): 17,4 - 43,6 kw
- co oranı (co rate): 1.09 %
- ısıtma alanı (heating area): 382,8 m²
- ısıtma hacmi (heating volume): 957,0 m³
- verim (efficiency): 75,5 %
- azami odun uz. (max wood length): 160 cm
- baca çapı (chimney diameter): 245 mm
- ölçüler (dimensions): 1805x1415x600
- ağırlık (weight): 286 kg



Elegance Sol Camlı Asansörlü Ölçüleri Bir Sonraki Sayfada.

Elegance Left Glass Elevator Dimensions On The Next Page.



SCHÖMNE ELEGANCE SOL CAMLI ASANSÖRLÜ
SCHÖMNE ELEGANCE LEFT GLASS ELEVATOR



SCHÖMNE
ELEGANCE
SOL CAMLI
ASANSÖRLÜ



Genel Özellikler

Elegance Sol açık şömine modelimiz, modern evlerde köşe kullanımına uygun olarak tasarlanmıştır. Bu model, şöminenin ön ve sol yüzeyinde küçük bir cam paneli ile dikkat çeker. Asansörlü sistem, hem aşağı hem yukarı hareket edebilir; ayrıca cam yüzey L şeklinde sağa açılabilen bir özelliğe sahiptir. Sol açık şöminemiz, estetik ve fonksiyonelliği bir araya getirerek şıklığı ve rahatlığı evinize taşır.

- **Konfor ve Güvenlik:** Şöminelerimiz, özel tasarımı sayesinde hem yüksek konfor hem de güvenliği en üst düzeye çıkararak kullanıcı deneyiminizi mükemmelleştirir.
- **Asansör Sistemi:** Yukarı ve aşağı hareket edebilen giyotin sistemi, şöminenizi rahatça açıp kapatmanıza olanak tanır.
- **Çift Modlu Yanma:** Hem açık hem kapalı yanma seçenekleri, farklı ısınma ihtiyaçlarınıza uygun çözümler sunar.
- **Klepe Sistemi:** Klepe sistemi ile şöminenizin hava akışını kontrol ederek yanma verimliliğini artırabilirsiniz.
- **Hava Ayarı:** Soğuk hava girişlerini ve hava akışını kolayca ayarlayarak, optimal ısı kontrolü sağlar.

General Features

Our Elegance Left open fireplace model is designed for corner use in modern homes. This model draws attention with a small glass panel on the front and left surface of the fireplace. The lift system can move both up and down; in addition, the glass surface has an L-shaped feature that can be opened to the right. Our left open fireplace brings elegance and comfort to your home by combining aesthetics and functionality.

- **Comfort and Safety:** Our fireplaces perfect your user experience by maximising both high comfort and safety thanks to its special design.
- **Lift System:** The guillotine system, which can move up and down, allows you to open and close your fireplace comfortably.
- **Dual Mode Combustion:** Both open and closed combustion options offer solutions suitable for your different heating needs.
- **Klepe System:** With the Klepe system, you can increase combustion efficiency by controlling the air flow of your fireplace.
- **Air Adjustment:** It provides optimal heat control by easily adjusting cold air inlets and air flow.

schömne elegance

ELEGANCE SOL CAMLI ASANSÖRLÜ ÖLÇÜLER

ELEGANCE LEFT GLASS ELEVATOR DIMENSIONS

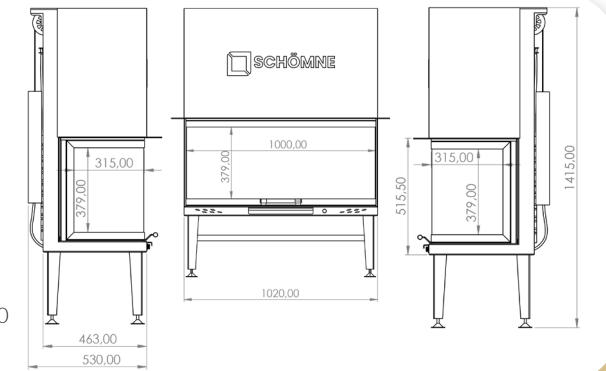
ELEGANCE SOL CAMLI ASANSÖRLÜ ÖLÇÜLER

ELEGANCE LEFT GLASS ELEVATOR DIMENSIONS



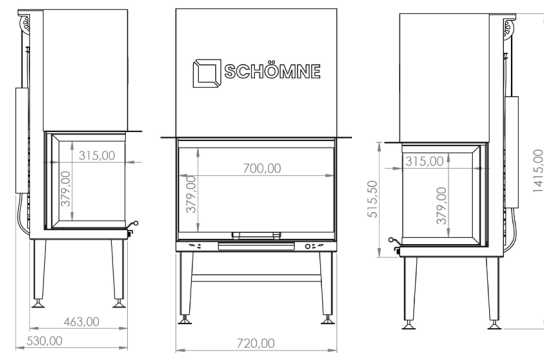
100 SOL CAMLI ASANSÖRLÜ LEFT GLASS ELEVATOR

- ısıtma kapasitesi (heating cap.): 17,0 kw
- kapasite aralığı (cap. range): 8,5 - 22,0 kw
- co oranı (co rate): 1.08 %
- ısıma alanı (heating area): 187,0 m²
- ısıtma hacmi (heating volume): 467,5 m³
- verim (efficiency): 85,7 %
- azami odun uz. (max wood length): 90 cm
- baca çapı (chimney diameter): 195 mm
- ölçüler (dimensions): 1105x1415x600
- ağırlık (weight): 192 kg



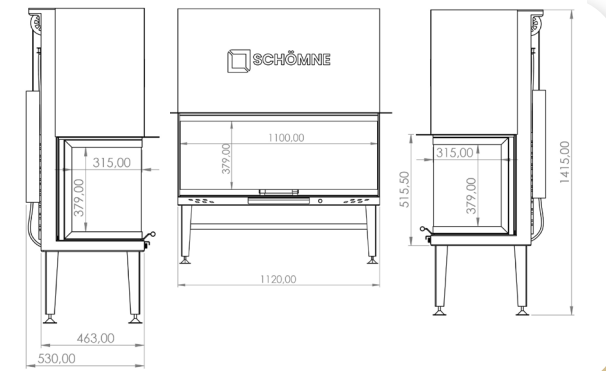
70 SOL CAMLI ASANSÖRLÜ LEFT GLASS ELEVATOR

- ısıtma kapasitesi (heating cap.): 9,0 kw
- kapasite aralığı (cap. range): 4,5 - 12,0 kw
- co oranı (co rate): 1.1 %
- ısıma alanı (heating area): 99,0 m²
- ısıtma hacmi (heating volume): 247,5 m³
- verim (efficiency): 85,7 %
- azami odun uz. (max wood length): 60 cm
- baca çapı (chimney diameter): 195 mm
- ölçüler (dimensions): 805x1415x600
- ağırlık (weight): 152 kg



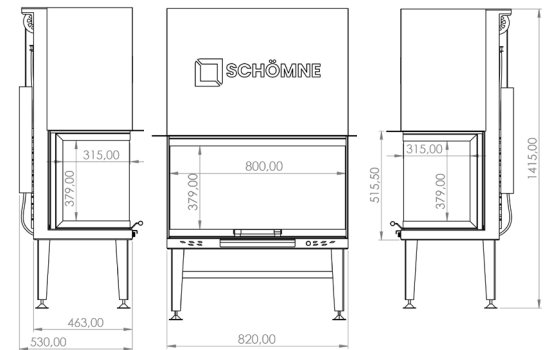
110 SOL CAMLI ASANSÖRLÜ LEFT GLASS ELEVATOR

- ısıtma kapasitesi (heating cap.): 19,0 kw
- kapasite aralığı (cap. range): 9,5 - 24,0 kw
- co oranı (co rate): 1.1 %
- ısıma alanı (heating area): 209,0 m²
- ısıtma hacmi (heating volume): 522,5 m³
- verim (efficiency): 80,6 %
- azami odun uz. (max wood length): 100 cm
- baca çapı (chimney diameter): 195 mm
- ölçüler (dimensions): 1205x1415x600
- ağırlık (weight): 206 kg



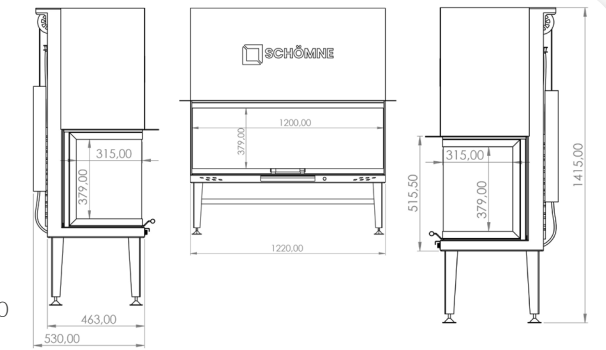
80 SOL CAMLI ASANSÖRLÜ LEFT GLASS ELEVATOR

- ısıtma kapasitesi (heating cap.): 11,0 kw
- kapasite aralığı (cap. range): 5,5 - 14,0 kw
- co oranı (co rate): 1.1 %
- ısıma alanı (heating area): 121,0 m²
- ısıtma hacmi (heating volume): 302,5 m³
- verim (efficiency): 85,7 %
- azami odun uz. (max wood length): 70 cm
- baca çapı (chimney diameter): 195 mm
- ölçüler (dimensions): 905x1415x600
- ağırlık (weight): 165 kg



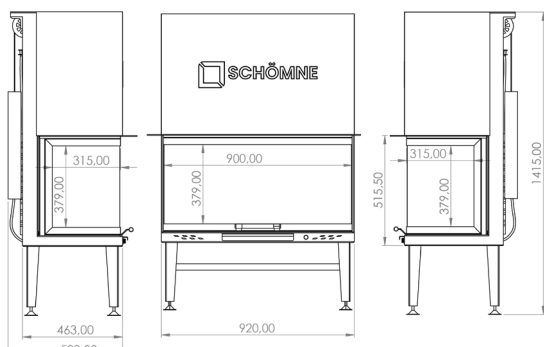
120 SOL CAMLI ASANSÖRLÜ LEFT GLASS ELEVATOR

- ısıtma kapasitesi (heating cap.): 21,8 kw
- kapasite aralığı (cap. range): 10,9 - 27,6 kw
- co oranı (co rate): 1.08 %
- ısıma alanı (heating area): 239,8 m²
- ısıtma hacmi (heating volume): 599,5 m³
- verim (efficiency): 80,6 %
- azami odun uz. (max wood length): 110 cm
- baca çapı (chimney diameter): 195 mm
- ölçüler (dimensions): 1305x1415x600
- ağırlık (weight): 219 kg



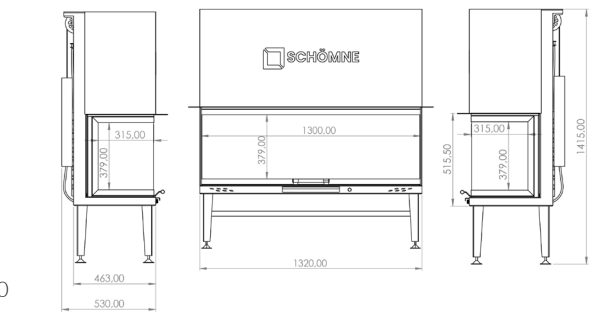
90 SOL CAMLI ASANSÖRLÜ LEFT GLASS ELEVATOR

- ısıtma kapasitesi (heating cap.): 14,0 kw
- kapasite aralığı (cap. range): 7,0 - 18,0 kw
- co oranı (co rate): 1.09 %
- ısıma alanı (heating area): 154,0 m²
- ısıtma hacmi (heating volume): 385,0 m³
- verim (efficiency): 85,7 %
- azami odun uz. (max wood length): 80 cm
- baca çapı (chimney diameter): 195 mm
- ölçüler (dimensions): 1005x1415x600
- ağırlık (weight): 178 kg



130 SOL CAMLI ASANSÖRLÜ LEFT GLASS ELEVATOR

- ısıtma kapasitesi (heating cap.): 24,4 kw
- kapasite aralığı (cap. range): 12,2 - 30,8 kw
- co oranı (co rate): 1.1 %
- ısıma alanı (heating area): 268,4 m²
- ısıtma hacmi (heating volume): 671,0 m³
- verim (efficiency): 80,6 %
- azami odun uz. (max wood length): 120 cm
- baca çapı (chimney diameter): 195 mm
- ölçüler (dimensions): 1405x1415x600
- ağırlık (weight): 232 kg



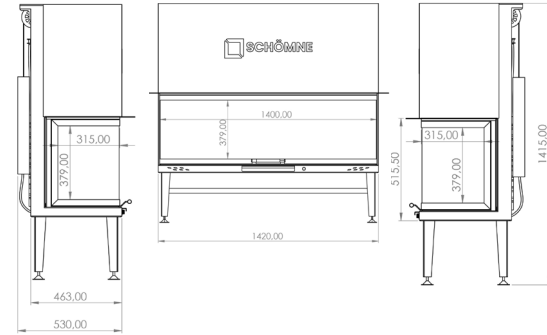
ELEGANCE SOL CAMLI ASANSÖRLÜ ÖLÇÜLER

ELEGANCE LEFT GLASS ELEVATOR DIMENSIONS



140 SOL CAMLI ASANSÖRLÜ LEFT GLASS ELEVATOR

- ısıtma kapasitesi (heating cap.): 27,0 kw
- kapasite aralığı (cap. range): 13,5 - 34,0 kw
- co oranı (co rate): 1,05 %
- ısıma alanı (heating area): 297,0 m²
- ısıtma hacmi (heating volume): 742,5 m³
- verim (efficiency): 80,6 %
- azami odun uz. (max wood length): 130 cm
- baca çapı (chimney diameter): 195 mm
- ölçüler (dimensions): 1505x1415x600
- ağırlık (weight): 246 kg



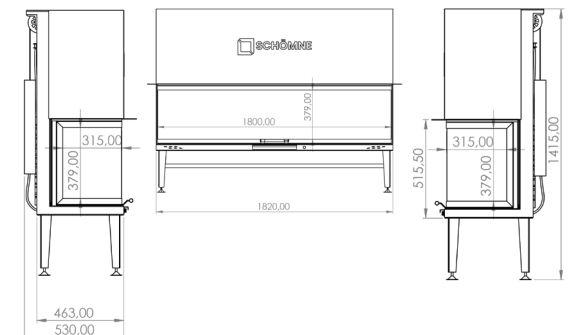
ELEGANCE SOL CAMLI ASANSÖRLÜ ÖLÇÜLER

ELEGANCE LEFT GLASS ELEVATOR DIMENSIONS



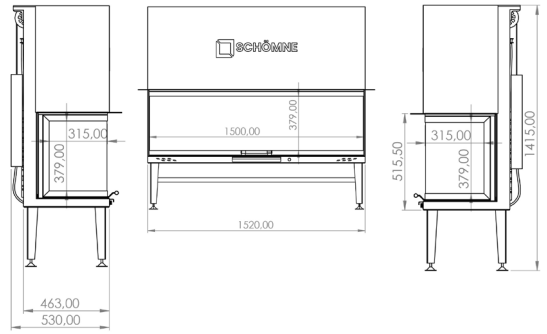
180 SOL CAMLI ASANSÖRLÜ LEFT GLASS ELEVATOR

- ısıtma kapasitesi (heating cap.): 37,4 kw
- kapasite aralığı (cap. range): 18,7 - 46,8 kw
- co oranı (co rate): 1,1 %
- ısıma alanı (heating area): 411,4 m²
- ısıtma hacmi (heating volume): 1028,5 m³
- verim (efficiency): 75,5 %
- azami odun uz. (max wood length): 170 cm
- baca çapı (chimney diameter): 245 mm
- ölçüler (dimensions): 1905x1415x600
- ağırlık (weight): 300 kg



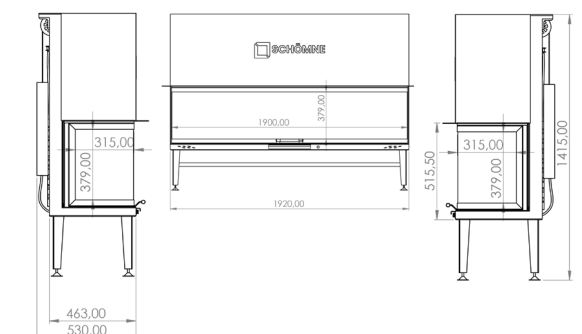
150 SOL CAMLI ASANSÖRLÜ LEFT GLASS ELEVATOR

- ısıtma kapasitesi (heating cap.): 29,6 kw
- kapasite aralığı (cap. range): 14,8 - 37,2 kw
- co oranı (co rate): 1,15 %
- ısıma alanı (heating area): 325,6 m²
- ısıtma hacmi (heating volume): 814,0 m³
- verim (efficiency): 80,6 %
- azami odun uz. (max wood length): 140 cm
- baca çapı (chimney diameter): 245 mm
- ölçüler (dimensions): 1605x1415x600
- ağırlık (weight): 259 kg



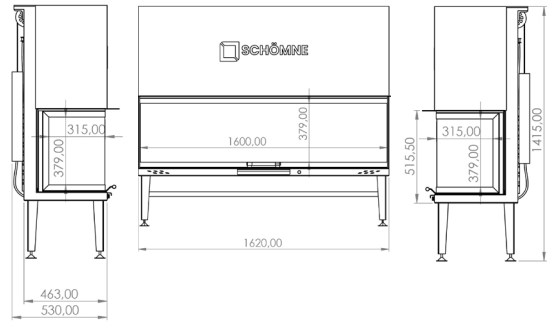
190 SOL CAMLI ASANSÖRLÜ LEFT GLASS ELEVATOR

- ısıtma kapasitesi (heating cap.): 40,0 kw
- kapasite aralığı (cap. range): 20,0 - 50,0 kw
- co oranı (co rate): 1,1 %
- ısıma alanı (heating area): 440,0 m²
- ısıtma hacmi (heating volume): 1100,0 m³
- verim (efficiency): 75,5 %
- azami odun uz. (max wood length): 180 cm
- baca çapı (chimney diameter): 245 mm
- ölçüler (dimensions): 2005x1415x600
- ağırlık (weight): 313 kg



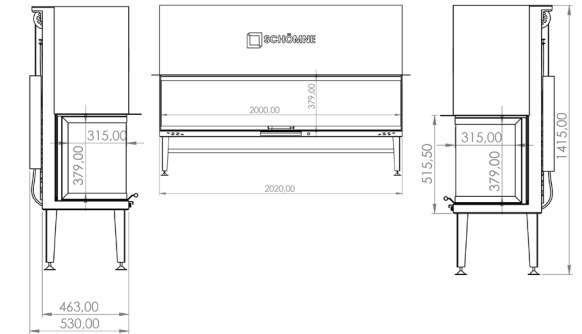
160 SOL CAMLI ASANSÖRLÜ LEFT GLASS ELEVATOR

- ısıtma kapasitesi (heating cap.): 32,2 kw
- kapasite aralığı (cap. range): 16,1 - 40,4 kw
- co oranı (co rate): 1,07 %
- ısıma alanı (heating area): 354,2 m²
- ısıtma hacmi (heating volume): 885,5 m³
- verim (efficiency): 75,5 %
- azami odun uz. (max wood length): 150 cm
- baca çapı (chimney diameter): 245 mm
- ölçüler (dimensions): 1705x1415x600
- ağırlık (weight): 273 kg



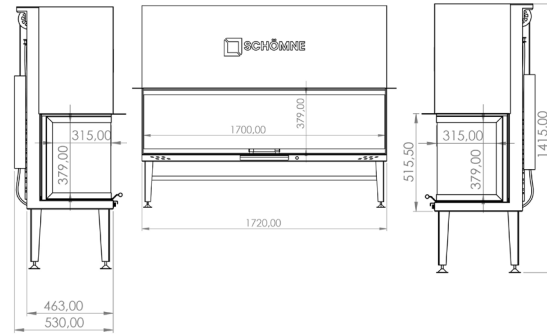
200 SOL CAMLI ASANSÖRLÜ LEFT GLASS ELEVATOR

- ısıtma kapasitesi (heating cap.): 42,6 kw
- kapasite aralığı (cap. range): 21,3 - 53,2 kw
- co oranı (co rate): 1,09 %
- ısıma alanı (heating area): 468,6 m²
- ısıtma hacmi (heating volume): 1171,5 m³
- verim (efficiency): 75,5 %
- azami odun uz. (max wood length): 190 cm
- baca çapı (chimney diameter): 245 mm
- ölçüler (dimensions): 2105x1415x600
- ağırlık (weight): 326 kg



170 SOL CAMLI ASANSÖRLÜ LEFT GLASS ELEVATOR

- ısıtma kapasitesi (heating cap.): 34,8 kw
- kapasite aralığı (cap. range): 17,4 - 43,6 kw
- co oranı (co rate): 1,09 %
- ısıma alanı (heating area): 382,8 m²
- ısıtma hacmi (heating volume): 957,0 m³
- verim (efficiency): 75,5 %
- azami odun uz. (max wood length): 160 cm
- baca çapı (chimney diameter): 245 mm
- ölçüler (dimensions): 1805x1415x600
- ağırlık (weight): 286 kg



Elegance Üç Tarafı Camlı Asansörlü Ölçüleri Bir Sonraki Sayfada.
Elegance Three Side Glazed Elevator Dimensions on the Next Page.



SCHÖMNE ELEGANCE ÜÇ TARAFI CAMLI ASANSÖRLÜ SCHÖMNE ELEGANCE THREE SIDE GLASS ELEVATOR



SCHÖMNE ELEGANCE ÜÇ TARAFI CAMLI ASANSÖRLÜ



Genel Özellikler

Elegance Üç açık şömine modelimiz, ön yüzeyinde ve yan yüzeylerinde cam panelleri ile tasarlanmıştır. Bu model, geniş açıda görüş alanı sunarak şöminenin sıcaklığını ve ateşin görseelliğini tüm odanıza yayar.

- **Konfor ve Güvenlik:** Şöminelerimiz, özel tasarımı sayesinde hem yüksek konfor hem de güvenliği en üst düzeye çıkararak kullanıcı deneyiminizi mükemmelleştirir.
- **Asansör Sistemi:** Yukarı ve aşağı hareket edebilen giyotin sistemi, şöminenizi rahatça açıp kapatmanıza olanak tanır.
- **Çift Modlu Yanma:** Hem açık hem kapalı yanma seçenekleri, farklı ısınma ihtiyaçlarınıza uygun çözümler sunar.
- **Klepe Sistemi:** Klepe sistemi ile şöminenizin hava akışını kontrol ederek yanma verimliliğini arttırabilirsiniz.
- **Hava Ayarı:** Soğuk hava girişlerini ve hava akışını kolayca ayarlayarak, optimal ısı kontrolü sağlar.

General Features

Our Elegance Three open fireplace model is designed with glass panels on the front surface and side surfaces. This model offers a wide-angle field of view, spreading the warmth of the fireplace and the visual of the fire to your entire room.

- **Comfort and Safety:** Our fireplaces perfect your user experience by maximising both high comfort and safety thanks to its special design.
- **Lift System:** The guillotine system, which can move up and down, allows you to open and close your fireplace comfortably.
- **Dual Mode Combustion:** Both open and closed combustion options offer solutions suitable for your different heating needs.
- **Klepe System:** With the Klepe system, you can increase combustion efficiency by controlling the air flow of your fireplace.
- **Air Adjustment:** It provides optimal heat control by easily adjusting cold air inlets and air flow.

schömne elegance

ELEGANCE ÜÇ TARAFI CAMLI ASANSÖRLÜ ÖLÇÜLER

ELEGANCE THREE SIDE GLASS ELEVATOR DIMENSIONS

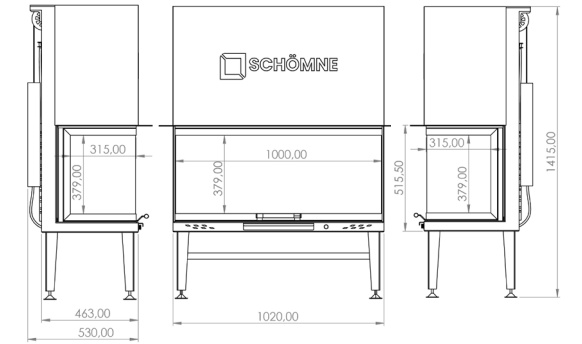
ELEGANCE ÜÇ TARAFI CAMLI ASANSÖRLÜ ÖLÇÜLER

ELEGANCE THREE SIDE GLASS ELEVATOR DIMENSIONS



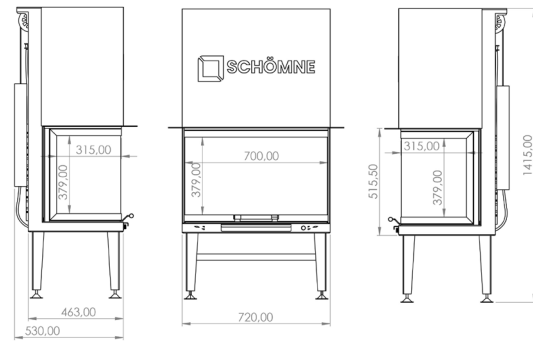
100 ÜÇ TARAFI CAMLI ASANSÖRLÜ THREE SIDE GLASS ELEVATOR

- ısıtma kapasitesi (heating cap.): 17,0 kw
- kapasite aralığı (cap. range): 8,5 - 22,0 kw
- co oranı (co rate): 1,08 %
- ısıma alanı (heating area): 187,0 m²
- ısıtma hacmi (heating volume): 467,5 m³
- verim (efficiency): 85,7 %
- azami odun uz. (max wood length): 90 cm
- baca çapı (chimney diameter): 195 mm
- ölçüler (dimensions): 1190x1415x600
- ağırlık (weight): 194 kg



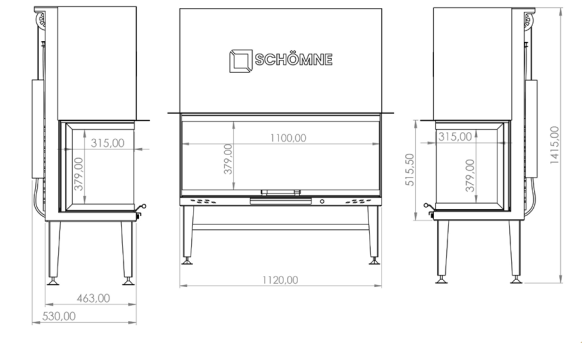
70 ÜÇ TARAFI CAMLI ASANSÖRLÜ THREE SIDE GLASS ELEVATOR

- ısıtma kapasitesi (heating cap.): 9,0 kw
- kapasite aralığı (cap. range): 4,5 - 12,0 kw
- co oranı (co rate): 1,1 %
- ısıma alanı (heating area): 99,0 m²
- ısıtma hacmi (heating volume): 247,5 m³
- verim (efficiency): 85,7 %
- azami odun uz. (max wood length): 60 cm
- baca çapı (chimney diameter): 195 mm
- ölçüler (dimensions): 805x1415x600
- ağırlık (weight): 153 kg



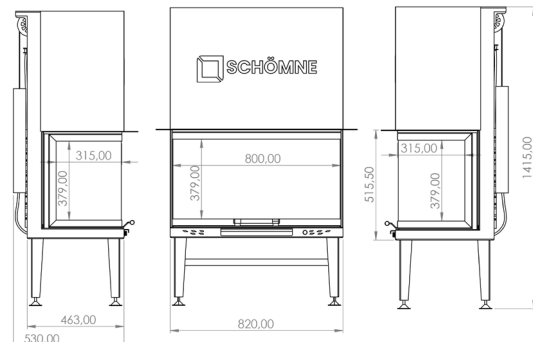
110 ÜÇ TARAFI CAMLI ASANSÖRLÜ THREE SIDE GLASS ELEVATOR

- ısıtma kapasitesi (heating cap.): 19,0 kw
- kapasite aralığı (cap. range): 9,5 - 24,0 kw
- co oranı (co rate): 1,1 %
- ısıma alanı (heating area): 209,0 m²
- ısıtma hacmi (heating volume): 522,5 m³
- verim (efficiency): 80,6 %
- azami odun uz. (max wood length): 100 cm
- baca çapı (chimney diameter): 195 mm
- ölçüler (dimensions): 1290x1415x600
- ağırlık (weight): 207 kg



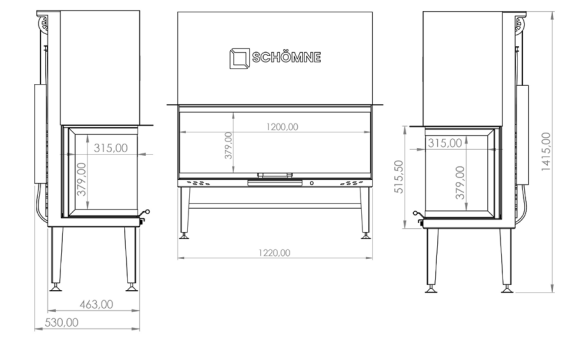
80 ÜÇ TARAFI CAMLI ASANSÖRLÜ THREE SIDE GLASS ELEVATOR

- ısıtma kapasitesi (heating cap.): 11,0 kw
- kapasite aralığı (cap. range): 5,5 - 14,0 kw
- co oranı (co rate): 1,1 %
- ısıma alanı (heating area): 121,0 m²
- ısıtma hacmi (heating volume): 302,5 m³
- verim (efficiency): 85,7 %
- azami odun uz. (max wood length): 70 cm
- baca çapı (chimney diameter): 195 mm
- ölçüler (dimensions): 905x1415x600
- ağırlık (weight): 166 kg



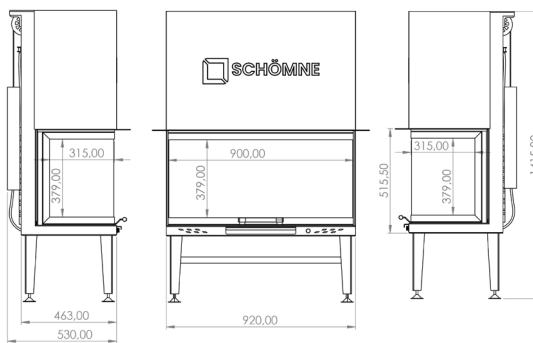
120 ÜÇ TARAFI CAMLI ASANSÖRLÜ THREE SIDE GLASS ELEVATOR

- ısıtma kapasitesi (heating cap.): 21,8 kw
- kapasite aralığı (cap. range): 10,9 - 27,6 kw
- co oranı (co rate): 1,08 %
- ısıma alanı (heating area): 239,8 m²
- ısıtma hacmi (heating volume): 599,5 m³
- verim (efficiency): 80,6 %
- azami odun uz. (max wood length): 110 cm
- baca çapı (chimney diameter): 195 mm
- ölçüler (dimensions): 1390x1415x600
- ağırlık (weight): 220 kg



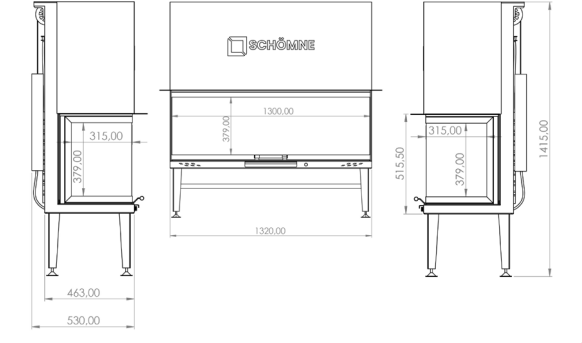
90 ÜÇ TARAFI CAMLI ASANSÖRLÜ THREE SIDE GLASS ELEVATOR

- ısıtma kapasitesi (heating cap.): 14,0 kw
- kapasite aralığı (cap. range): 7,0 - 18,0 kw
- co oranı (co rate): 1,09 %
- ısıma alanı (heating area): 154,0 m²
- ısıtma hacmi (heating volume): 385,0 m³
- verim (efficiency): 85,7 %
- azami odun uz. (max wood length): 80 cm
- baca çapı (chimney diameter): 195 mm
- ölçüler (dimensions): 1090x1415x600
- ağırlık (weight): 179 kg



130 ÜÇ TARAFI CAMLI ASANSÖRLÜ THREE SIDE GLASS ELEVATOR

- ısıtma kapasitesi (heating cap.): 24,4 kw
- kapasite aralığı (cap. range): 12,2 - 30,8 kw
- co oranı (co rate): 1,1 %
- ısıma alanı (heating area): 268,4 m²
- ısıtma hacmi (heating volume): 671,0 m³
- verim (efficiency): 80,6 %
- azami odun uz. (max wood length): 120 cm
- baca çapı (chimney diameter): 195 mm
- ölçüler (dimensions): 1490x1415x600
- ağırlık (weight): 233 kg



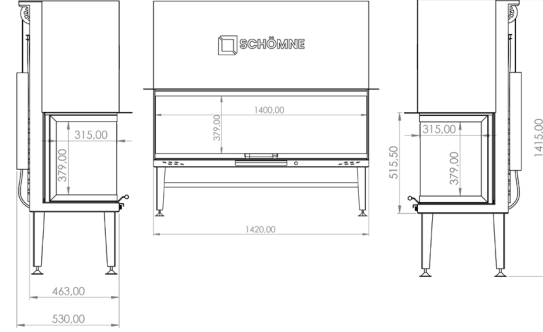
ELEGANCE ÜÇ TARAFI CAMLI ASANSÖRLÜ ÖLÇÜLER

ELEGANCE THREE SIDE GLASS ELEVATOR DIMENSIONS



140 ÜÇ TARAFI CAMLI ASANSÖRLÜ THREE SIDE GLASS ELEVATOR

- ısıtma kapasitesi (heating cap.): 27,0 kw
- kapasite aralığı (cap. range): 13,5 - 34,0 kw
- co oranı (co rate): 1,05 %
- ısıma alanı (heating area): 297,0 m²
- ısıtma hacmi (heating volume): 742,5 m³
- verim (efficiency): 80,6 %
- azami odun uz. (max wood length): 130 cm
- baca çapı (chimney diameter): 195 mm
- ölçüler (dimensions): 1590x1415x600
- ağırlık (weight): 248 kg



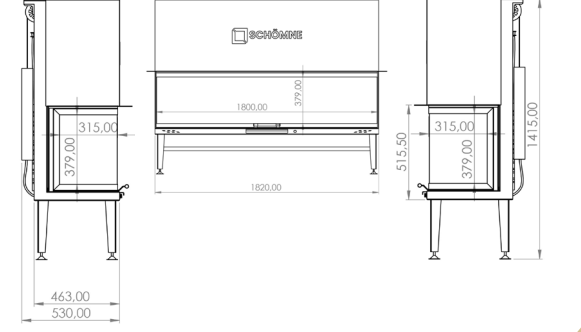
ELEGANCE ÜÇ TARAFI CAMLI ASANSÖRLÜ ÖLÇÜLER

ELEGANCE THREE SIDE GLASS ELEVATOR DIMENSIONS



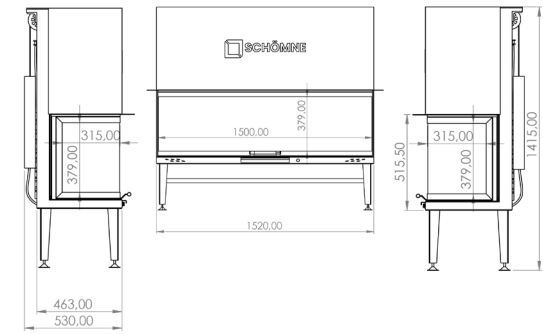
180 ÜÇ TARAFI CAMLI ASANSÖRLÜ THREE SIDE GLASS ELEVATOR

- ısıtma kapasitesi (heating cap.): 37,4 kw
- kapasite aralığı (cap. range): 18,7 - 46,8 kw
- co oranı (co rate): 1,1 %
- ısıma alanı (heating area): 411,4 m²
- ısıtma hacmi (heating volume): 1028,5 m³
- verim (efficiency): 75,5 %
- azami odun uz. (max wood length): 170 cm
- baca çapı (chimney diameter): 245 mm
- ölçüler (dimensions): 1990x1415x600
- ağırlık (weight): 301 kg



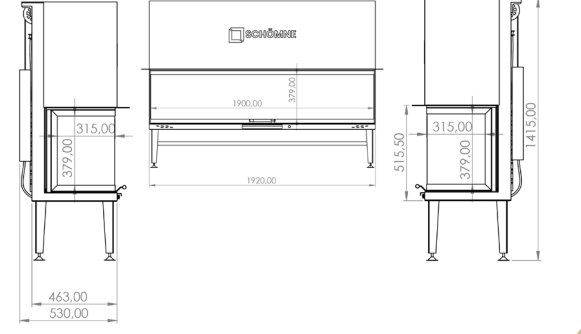
150 ÜÇ TARAFI CAMLI ASANSÖRLÜ THREE SIDE GLASS ELEVATOR

- ısıtma kapasitesi (heating cap.): 29,6 kw
- kapasite aralığı (cap. range): 14,8 - 37,2 kw
- co oranı (co rate): 1,15 %
- ısıma alanı (heating area): 325,6 m²
- ısıtma hacmi (heating volume): 814,0 m³
- verim (efficiency): 80,6 %
- azami odun uz. (max wood length): 140 cm
- baca çapı (chimney diameter): 245 mm
- ölçüler (dimensions): 1690x1415x600
- ağırlık (weight): 261 kg



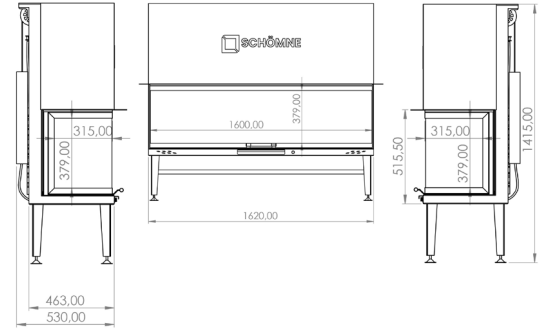
190 ÜÇ TARAFI CAMLI ASANSÖRLÜ THREE SIDE GLASS ELEVATOR

- ısıtma kapasitesi (heating cap.): 40,0 kw
- kapasite aralığı (cap. range): 20,0 - 50,0 kw
- co oranı (co rate): 1,1 %
- ısıma alanı (heating area): 440,0 m²
- ısıtma hacmi (heating volume): 1100,0 m³
- verim (efficiency): 75,5 %
- azami odun uz. (max wood length): 180 cm
- baca çapı (chimney diameter): 245 mm
- ölçüler (dimensions): 2090x1415x600
- ağırlık (weight): 314 kg



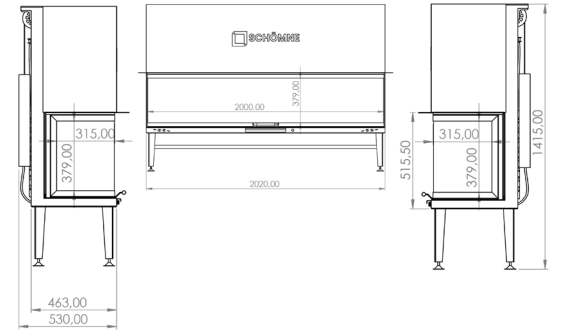
160 ÜÇ TARAFI CAMLI ASANSÖRLÜ THREE SIDE GLASS ELEVATOR

- ısıtma kapasitesi (heating cap.): 32,2 kw
- kapasite aralığı (cap. range): 16,1 - 40,4 kw
- co oranı (co rate): 1,07 %
- ısıma alanı (heating area): 354,2 m²
- ısıtma hacmi (heating volume): 885,5 m³
- verim (efficiency): 75,5 %
- azami odun uz. (max wood length): 150 cm
- baca çapı (chimney diameter): 245 mm
- ölçüler (dimensions): 1790x1415x600
- ağırlık (weight): 274 kg



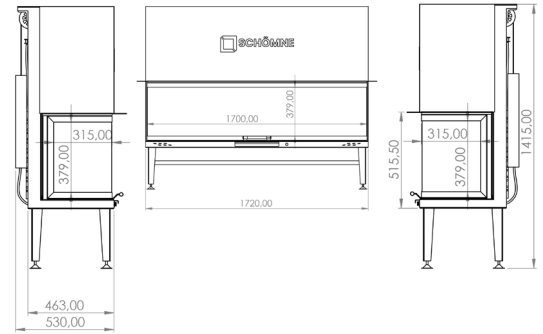
200 ÜÇ TARAFI CAMLI ASANSÖRLÜ THREE SIDE GLASS ELEVATOR

- ısıtma kapasitesi (heating cap.): 42,6 kw
- kapasite aralığı (cap. range): 21,3 - 53,2 kw
- co oranı (co rate): 1,09 %
- ısıma alanı (heating area): 468,6 m²
- ısıtma hacmi (heating volume): 1171,5 m³
- verim (efficiency): 75,5 %
- azami odun uz. (max wood length): 190 cm
- baca çapı (chimney diameter): 245 mm
- ölçüler (dimensions): 2190x1415x600
- ağırlık (weight): 328 kg



170 ÜÇ TARAFI CAMLI ASANSÖRLÜ THREE SIDE GLASS ELEVATOR

- ısıtma kapasitesi (heating cap.): 34,8 kw
- kapasite aralığı (cap. range): 17,4 - 43,6 kw
- co oranı (co rate): 1,09 %
- ısıma alanı (heating area): 382,8 m²
- ısıtma hacmi (heating volume): 957,0 m³
- verim (efficiency): 75,5 %
- azami odun uz. (max wood length): 160 cm
- baca çapı (chimney diameter): 245 mm
- ölçüler (dimensions): 1890x1415x600
- ağırlık (weight): 287 kg



Elegance Tünel Asansörlü Ölçüleri Bir Sonraki Sayfada.

Elegance Tunnel Elevator Dimensions on the Next Page.





SCHÖMNE ELEGANCE TÜNEL ASANSÖRLÜ



Genel Özellikler

Tünel hazne şömine modelimiz, iki odanın zarif bir şekilde bölünmesini ve her iki tarafa da sıcaklık ve görsel çekicilik katmayı amaçlayan modern bir çözümdür. Bu model, ön yüzeyinde ve arka yüzeyinde büyük cam panelleri ile dikkat çeker. Tünel hazne şöminemiz, salon ile mutfak arasında veya salon ile veranda arasında mükemmel bir geçiş sağlar.

- **Konfor ve Güvenlik:** Şöminelerimiz, özel tasarımı sayesinde hem yüksek konfor hem de güvenliği en üst düzeye çıkararak kullanıcı deneyiminizi mükemmelleştirir.
- **Asansör Sistemi:** Yukarı ve aşağı hareket edebilen giyotin sistemi sayesinde, şöminenizi kolayca açıp kapatabilirsiniz.
- **Çift Modlu Yanma:** Hem açık hem kapalı yanma seçenekleri ile farklı ısınma ihtiyaçlarınıza cevap verir.
- **Klepe Sistemi:** Klepe sistemi ile şöminenizin hava akışını kontrol edebilir ve yanma verimliliğini artırabilirsiniz.
- **Hava Ayarı:** Soğuk hava girişlerini ve hava akışını kolayca ayarlayarak, optimal ısı kontrolü sağlar.

General Features

Our tunnel chamber fireplace model is a modern solution that aims to elegantly divide two rooms and add warmth and visual appeal to both sides. This model stands out with its large glass panels on the front surface and on the back surface. Our tunnel chamber fireplace provides a perfect transition between lounge and kitchen or between lounge and patio.

- **Comfort and Safety:** Thanks to its special design, our fireplaces maximise both high comfort and safety, perfecting your user experience.
- **Lift System:** Thanks to the guillotine system that can move up and down, you can easily open and close your fireplace.
- **Dual Mode Combustion:** It responds to your different heating needs with both open and closed combustion options.
- **Klepe System:** With the Klepe system, you can control the air flow of your fireplace and increase combustion efficiency.
- **Air Adjustment:** It provides optimal heat control by easily adjusting cold air inlets and air flow.

schömne elegance

ELEGANCE TÜNEL ASANSÖRLÜ ÖLÇÜLER

ELEGANCE TUNNEL ELEVATOR DIMENSIONS

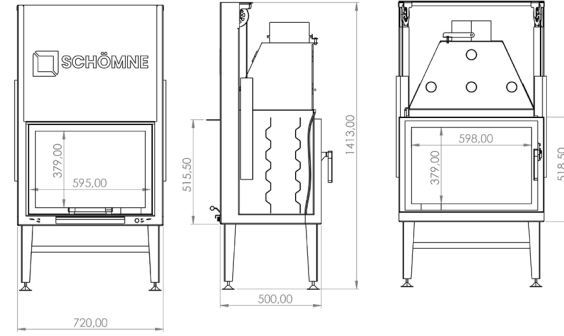
ELEGANCE TÜNEL ASANSÖRLÜ ÖLÇÜLER

ELEGANCE TUNNEL ELEVATOR DIMENSIONS



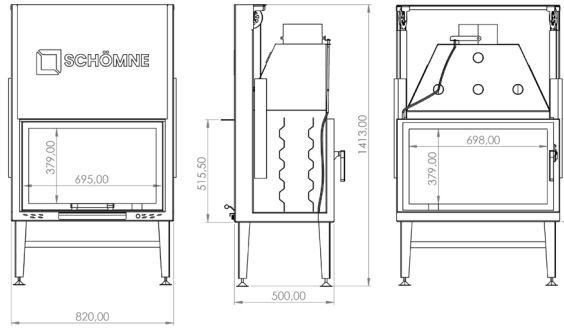
70 TÜNEL ASANSÖRLÜ TUNNEL ELEVATOR

- ısıtma kapasitesi (heating cap.) : 9,9 kw
- kapasite aralığı (cap. range) : 5,0 - 13,2 kw
- co oranı (co rate) : 1.1 %
- ısıtma alanı (heating area) : 108,9 m²
- ısıtma hacmi (heating volume) : 294,0 m³
- verim (efficiency) : 85,7 %
- azami odun uz. (max wood length) : 60 cm
- baca çapı (chimney diameter) : 195 mm
- ölçüler (dimensions) : 720x1415x566
- ağırlık (weight) : 129 kg



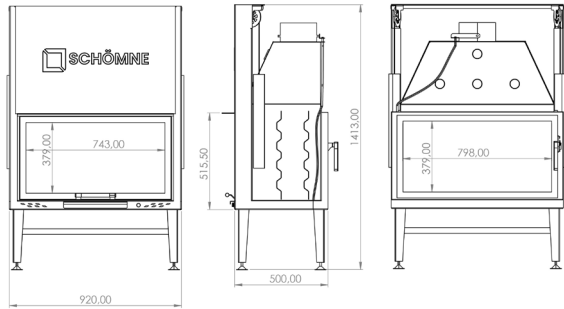
80 TÜNEL ASANSÖRLÜ TUNNEL ELEVATOR

- ısıtma kapasitesi (heating cap.) : 12,1 kw
- kapasite aralığı (cap. range) : 6,1 - 15,4 kw
- co oranı (co rate) : 1.1 %
- ısıtma alanı (heating area) : 133,1 m²
- ısıtma hacmi (heating volume) : 359,4 m³
- verim (efficiency) : 85,7 %
- azami odun uz. (max wood length) : 70 cm
- baca çapı (chimney diameter) : 195 mm
- ölçüler (dimensions) : 820x1415x566
- ağırlık (weight) : 139 kg



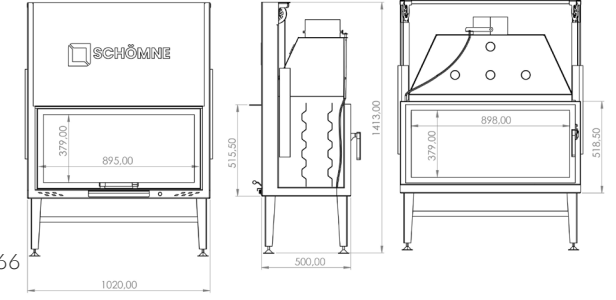
90 TÜNEL ASANSÖRLÜ TUNNEL ELEVATOR

- ısıtma kapasitesi (heating cap.) : 15,4 kw
- kapasite aralığı (cap. range) : 7,7 - 19,8 kw
- co oranı (co rate) : 1.09 %
- ısıtma alanı (heating area) : 169,4 m²
- ısıtma hacmi (heating volume) : 457,4 m³
- verim (efficiency) : 85,7 %
- azami odun uz. (max wood length) : 80 cm
- baca çapı (chimney diameter) : 195 mm
- ölçüler (dimensions) : 920x1415x566
- ağırlık (weight) : 148 kg



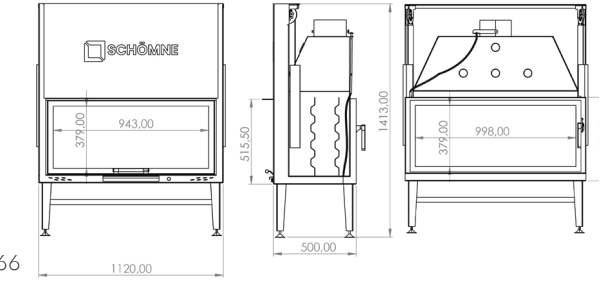
100 TÜNEL ASANSÖRLÜ TUNNEL ELEVATOR

- ısıtma kapasitesi (heating cap.) : 18,7 kw
- kapasite aralığı (cap. range) : 9,4 - 24,2 kw
- co oranı (co rate) : 1.08 %
- ısıtma alanı (heating area) : 205,7 m²
- ısıtma hacmi (heating volume) : 555,4 m³
- verim (efficiency) : 85,7 %
- azami odun uz. (max wood length) : 90 cm
- baca çapı (chimney diameter) : 195 mm
- ölçüler (dimensions) : 1020x1415x566
- ağırlık (weight) : 159 kg



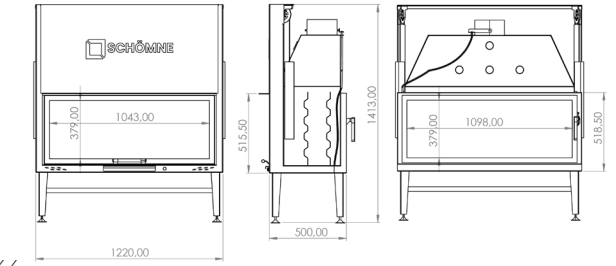
110 TÜNEL ASANSÖRLÜ TUNNEL ELEVATOR

- ısıtma kapasitesi (heating cap.) : 20,9 kw
- kapasite aralığı (cap. range) : 10,5 - 26,4 kw
- co oranı (co rate) : 1.1 %
- ısıtma alanı (heating area) : 229,9 m²
- ısıtma hacmi (heating volume) : 620,7 m³
- verim (efficiency) : 80,6 %
- azami odun uz. (max wood length) : 100 cm
- baca çapı (chimney diameter) : 195 mm
- ölçüler (dimensions) : 1120x1415x566
- ağırlık (weight) : 169 kg



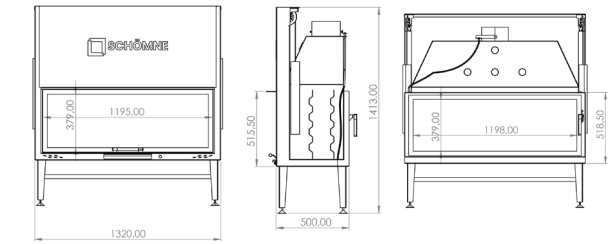
120 TÜNEL ASANSÖRLÜ TUNNEL ELEVATOR

- ısıtma kapasitesi (heating cap.) : 24,0 kw
- kapasite aralığı (cap. range) : 12,0 - 30,4 kw
- co oranı (co rate) : 1.08 %
- ısıtma alanı (heating area) : 263,8 m²
- ısıtma hacmi (heating volume) : 712,2 m³
- verim (efficiency) : 80,6 %
- azami odun uz. (max wood length) : 110 cm
- baca çapı (chimney diameter) : 195 mm
- ölçüler (dimensions) : 1220x1415x566
- ağırlık (weight) : 178 kg



130 TÜNEL ASANSÖRLÜ TUNNEL ELEVATOR

- ısıtma kapasitesi (heating cap.) : 26,8 kw
- kapasite aralığı (cap. range) : 13,4 - 33,9 kw
- co oranı (co rate) : 1.1 %
- ısıtma alanı (heating area) : 295,2 m²
- ısıtma hacmi (heating volume) : 797,1 m³
- verim (efficiency) : 80,6 %
- azami odun uz. (max wood length) : 120 cm
- baca çapı (chimney diameter) : 195 mm
- ölçüler (dimensions) : 1320x1415x566
- ağırlık (weight) : 188 kg



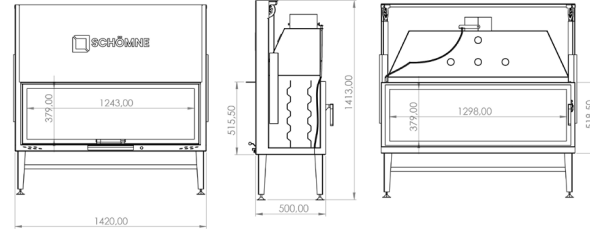
ELEGANCE TÜNEL ASANSÖRLÜ ÖLÇÜLER

ELEGANCE TUNNEL ELEVATOR DIMENSIONS



140 TÜNEL ASANSÖRLÜ TUNNEL ELEVATOR

- ısıtma kapasitesi (heating cap.): 29,7 kw
- kapasite aralığı (cap. range): 14,9 - 37,4 kw
- co oranı (co rate): 1.05 %
- ısıma alanı (heating area): 326,7 m²
- ısıtma hacmi (heating volume): 882,1 m³
- verim (efficiency): 80,6 %
- azami odun uz. (max wood length): 130 cm
- baca çapı (chimney diameter): 195 mm
- ölçüler (dimensions): 1420x1415x566
- ağırlık (weight): 198 kg



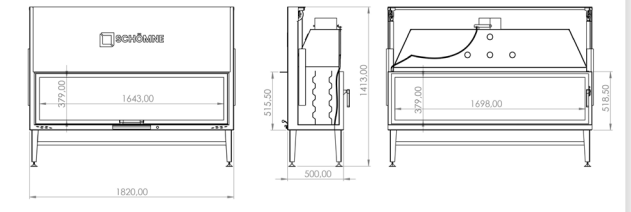
ELEGANCE TÜNEL ASANSÖRLÜ ÖLÇÜLER

ELEGANCE TUNNEL ELEVATOR DIMENSIONS



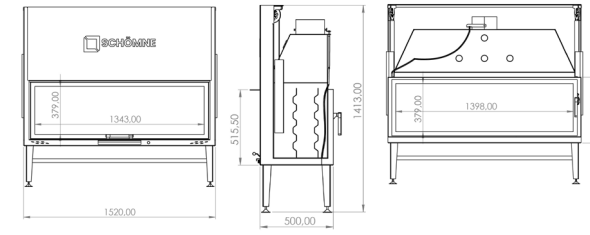
180 TÜNEL ASANSÖRLÜ TUNNEL ELEVATOR

- ısıtma kapasitesi (heating cap.): 41,1 kw
- kapasite aralığı (cap. range): 20,6 - 51,5 kw
- co oranı (co rate): 1.1 %
- ısıma alanı (heating area): 452,5 m²
- ısıtma hacmi (heating volume): 1221,9 m³
- verim (efficiency): 75,5 %
- azami odun uz. (max wood length): 170 cm
- baca çapı (chimney diameter): 245 mm
- ölçüler (dimensions): 1820x1415x566
- ağırlık (weight): 238 kg



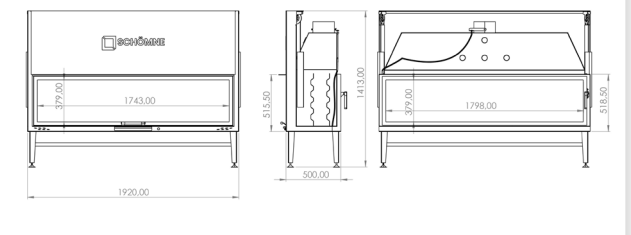
150 TÜNEL ASANSÖRLÜ TUNNEL ELEVATOR

- ısıtma kapasitesi (heating cap.): 32,6 kw
- kapasite aralığı (cap. range): 16,3 - 40,9 kw
- co oranı (co rate): 1.15 %
- ısıma alanı (heating area): 358,2 m²
- ısıtma hacmi (heating volume): 967,0 m³
- verim (efficiency): 80,6 %
- azami odun uz. (max wood length): 140 cm
- baca çapı (chimney diameter): 245 mm
- ölçüler (dimensions): 1420x1415x566
- ağırlık (weight): 208 kg



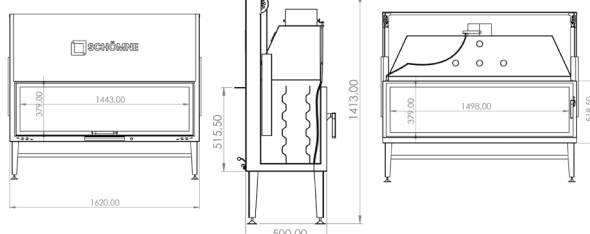
190 TÜNEL ASANSÖRLÜ TUNNEL ELEVATOR

- ısıtma kapasitesi (heating cap.): 44,0 kw
- kapasite aralığı (cap. range): 22,0 - 55,0 kw
- co oranı (co rate): 1.1 %
- ısıma alanı (heating area): 484,0 m²
- ısıtma hacmi (heating volume): 1306,8 m³
- verim (efficiency): 75,5 %
- azami odun uz. (max wood length): 180 cm
- baca çapı (chimney diameter): 245 mm
- ölçüler (dimensions): 1920x1415x566
- ağırlık (weight): 247 kg



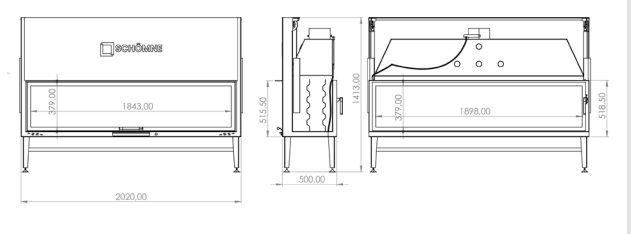
160 TÜNEL ASANSÖRLÜ TUNNEL ELEVATOR

- ısıtma kapasitesi (heating cap.): 35,4 kw
- kapasite aralığı (cap. range): 17,7 - 44,4 kw
- co oranı (co rate): 1.07 %
- ısıma alanı (heating area): 389,6 m²
- ısıtma hacmi (heating volume): 1052,0 m³
- verim (efficiency): 75,5 %
- azami odun uz. (max wood length): 150 cm
- baca çapı (chimney diameter): 245 mm
- ölçüler (dimensions): 1620x1415x566
- ağırlık (weight): 218 kg



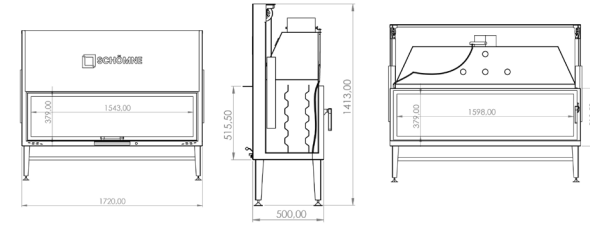
200 TÜNEL ASANSÖRLÜ TUNNEL ELEVATOR

- ısıtma kapasitesi (heating cap.): 46,9 kw
- kapasite aralığı (cap. range): 23,4 - 58,5 kw
- co oranı (co rate): 1.09 %
- ısıma alanı (heating area): 515,5 m²
- ısıtma hacmi (heating volume): 1391,7 m³
- verim (efficiency): 75,5 %
- azami odun uz. (max wood length): 190 cm
- baca çapı (chimney diameter): 245 mm
- ölçüler (dimensions): 2020x1415x566
- ağırlık (weight): 257 kg



170 TÜNEL ASANSÖRLÜ TUNNEL ELEVATOR

- ısıtma kapasitesi (heating cap.): 38,3 kw
- kapasite aralığı (cap. range): 19,1 - 48,0 kw
- co oranı (co rate): 1.09 %
- ısıma alanı (heating area): 421,1 m²
- ısıtma hacmi (heating volume): 1136,1 m³
- verim (efficiency): 75,5 %
- azami odun uz. (max wood length): 160 cm
- baca çapı (chimney diameter): 245 mm
- ölçüler (dimensions): 1720x1415x566
- ağırlık (weight): 227 kg



Elegance Epi Asansörlü Ölçüleri Bir Sonraki Sayfada.

Elegance Epi Elevator Dimensions On The Next Page.



SCHÖMNE ELEGANCE EPİ ASANSÖRLÜ SCHÖMNE ELEGANCE EPI ELEVATOR



SCHÖMNE ELEGANCE EPİ ASANSÖRLÜ



Genel Özellikler

Epi hazne şömine modelimiz, evinizde estetik bir bölme yaratmak ve modern bir dokunuş katmak için tasarlanmıştır. Bu model, ön yüzeyinde büyük bir cam, yan yüzeyde cam ve arka yüzünde tekrar büyük bir cam paneli ile dikkat çeker. Epi hazne şöminemiz, odalarınızı zarif bir şekilde ayırırken aynı zamanda her iki alana da sıcaklık ve görsel güzellik katar.

- **Konfor ve Güvenlik:** Şöminelerimiz, özel tasarımı sayesinde hem yüksek konfor hem de güvenliği en üst düzeye çıkararak kullanıcı deneyiminizi mükemmelleştirir.
- **Asansör Sistemi:** Yukarı ve aşağı hareket edebilen giyotin sistemi sayesinde, şöminenizi kolayca açıp kapatabilirsiniz.
- **Çift Modlu Yanma:** Hem açık hem kapalı yanma seçenekleri ile farklı ısınma ihtiyaçlarınıza cevap verir.
- **Klepe Sistemi:** Klepe sistemi sayesinde şöminenizin hava akışını kontrol edebilir ve yanma verimliliğini artırabilirsiniz.
- **Hava Ayarı:** Soğuk hava girişlerini ve hava ayarını kolayca ayarlayarak, optimal ısı kontrolü sağlar.

General Features

Our Epi chamber fireplace model is designed to create an aesthetic partition in your home and add a modern touch. This model stands out with a large glass on the front surface, glass on the side surface and a large glass panel again on the back. Our epi chamber fireplace elegantly separates your rooms while adding warmth and visual beauty to both spaces.

- **Comfort and Safety:** Thanks to its special design, our fireplaces maximise both high comfort and safety, perfecting your user experience.
- **Lift System:** Thanks to the guillotine system that can move up and down, you can easily open and close your fireplace.
- **Dual Mode Combustion:** It responds to your different heating needs with both open and closed combustion options.
- **Klepe System:** Thanks to the Klepe system, you can control the air flow of your fireplace and increase combustion efficiency.
- **Air Adjustment:** It provides optimal heat control by easily adjusting cold air inlets and air adjustment.

elegance series

ELEGANCE EPI ASANSÖRLÜ ÖLÇÜLER

SCHÖMNE ELEGANCE EPI ELEVATOR DIMENSIONS

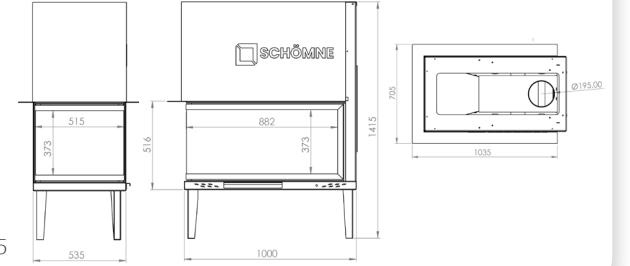
ELEGANCE EPI ASANSÖRLÜ ÖLÇÜLER

SCHÖMNE ELEGANCE EPI ELEVATOR DIMENSIONS



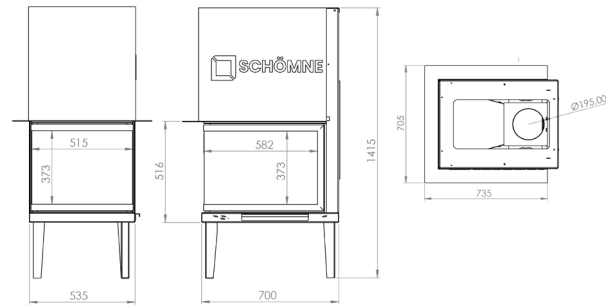
100 EPI ASANSÖRLÜ EPI ELEVATOR

- ısıtma kapasitesi (heating cap.): 17,0 kw
- kapasite aralığı (cap. range): 8,5 - 22,0 kw
- co oranı (co rate): 1,08 %
- ısıma alanı (heating area): 187,0 m²
- ısıtma hacmi (heating volume): 467,5 m³
- verim (efficiency): 85,7 %
- azami odun uz. (max wood length): 85 cm
- baca çapı (chimney diameter): 195 mm
- ölçüler (dimensions): 1035x1415x705
- ağırlık (weight): 209 kg



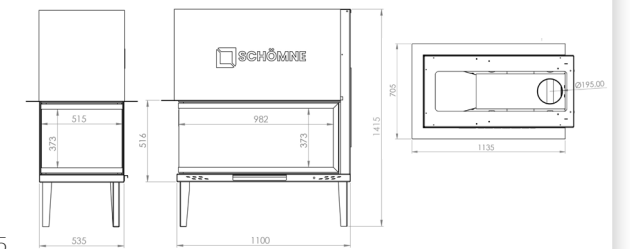
70 EPI ASANSÖRLÜ EPI ELEVATOR

- ısıtma kapasitesi (heating cap.): 9,0 kw
- kapasite aralığı (cap. range): 4,5 - 12,0 kw
- co oranı (co rate): 1,1 %
- ısıma alanı (heating area): 99,0 m²
- ısıtma hacmi (heating volume): 247,5 m³
- verim (efficiency): 85,7 %
- azami odun uz. (max wood length): 55 cm
- baca çapı (chimney diameter): 195 mm
- ölçüler (dimensions): 735x1415x705
- ağırlık (weight): 166 kg



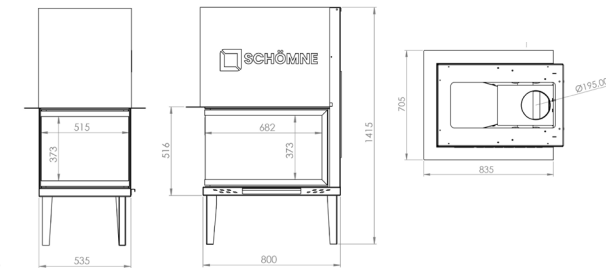
110 EPI ASANSÖRLÜ EPI ELEVATOR

- ısıtma kapasitesi (heating cap.): 19,0 kw
- kapasite aralığı (cap. range): 9,5 - 24,0 kw
- co oranı (co rate): 1,1 %
- ısıma alanı (heating area): 209,0 m²
- ısıtma hacmi (heating volume): 522,5 m³
- verim (efficiency): 80,6 %
- azami odun uz. (max wood length): 95 cm
- baca çapı (chimney diameter): 195 mm
- ölçüler (dimensions): 1135x1415x705
- ağırlık (weight): 224 kg



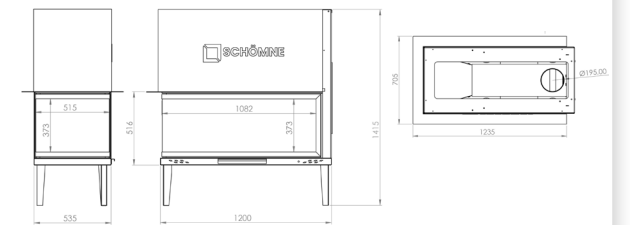
80 EPI ASANSÖRLÜ EPI ELEVATOR

- ısıtma kapasitesi (heating cap.): 11,0 kw
- kapasite aralığı (cap. range): 5,5 - 14,0 kw
- co oranı (co rate): 1,1 %
- ısıma alanı (heating area): 121,0 m²
- ısıtma hacmi (heating volume): 302,5 m³
- verim (efficiency): 85,7 %
- azami odun uz. (max wood length): 65 cm
- baca çapı (chimney diameter): 195 mm
- ölçüler (dimensions): 835x1415x705
- ağırlık (weight): 180 kg



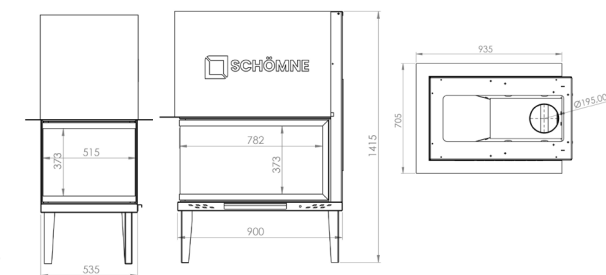
120 EPI ASANSÖRLÜ EPI ELEVATOR

- ısıtma kapasitesi (heating cap.): 21,8 kw
- kapasite aralığı (cap. range): 10,9 - 27,6 kw
- co oranı (co rate): 1,08 %
- ısıma alanı (heating area): 239,8 m²
- ısıtma hacmi (heating volume): 599,5 m³
- verim (efficiency): 80,6 %
- azami odun uz. (max wood length): 105 cm
- baca çapı (chimney diameter): 195 mm
- ölçüler (dimensions): 1235x1415x705
- ağırlık (weight): 238 kg



90 EPI ASANSÖRLÜ EPI ELEVATOR

- ısıtma kapasitesi (heating cap.): 14,0 kw
- kapasite aralığı (cap. range): 7,0 - 18,0 kw
- co oranı (co rate): 1,09 %
- ısıma alanı (heating area): 154,0 m²
- ısıtma hacmi (heating volume): 385,0 m³
- verim (efficiency): 85,7 %
- azami odun uz. (max wood length): 75 cm
- baca çapı (chimney diameter): 195 mm
- ölçüler (dimensions): 935x1415x705
- ağırlık (weight): 195 kg



Elegance Prizma Asansörlü Ölçüleri Bir Sonraki Sayfada.

Elegance Prism Elevator Dimensions On The Next Page.



SCHÖMNE ELEGANCE PRİZMA ASANSÖRLÜ



Genel Özellikler

Prizma şömine modelimiz, odanızın köşelerine estetik ve fonksiyonel bir dokunuş katmak için mükemmel bir seçimdir. Bu model, ön yüzeyinde büyük bir cam, sağ ve sol yüzeylerinde ise 22.5 derece açıyla yerleştirilmiş cam paneller ile tasarlanmıştır. Prizma şöminemiz, köşelerde minimal yer kaplayarak maksimum görsellik ve sıcaklık sağlar, bu da onu evinizin en beğenilen köşesi haline getirir.

- **Konfor ve Güvenlik:** Şöminelerimiz, özel tasarımı sayesinde hem yüksek konfor hem de güvenliği en üst düzeye çıkararak kullanıcı deneyiminizi mükemmelleştirir.
- **Asansör Sistemi:** Yukarı ve aşağı hareket edebilen giyotin sistemi sayesinde, şöminenizi kolayca açıp kapatabilirsiniz.
- **Çift Modlu Yanma:** Hem açık hem kapalı yanma seçenekleri ile farklı ısınma ihtiyaçlarınıza cevap verir.
- **Klepe Sistemi:** Klepe sistemi ile şöminenizin hava akışını kontrol edebilir ve yanma verimliliğini artırabilirsiniz.
- **Hava Ayarı:** Soğuk hava girişlerini ve hava akışını kolayca ayarlayarak, optimal ısı kontrolü sağlar.

General Features

Our Prism fireplace model is the perfect choice to add an aesthetic and functional touch to the corners of your room. This model is designed with a large glass on the front surface and glass panels placed at an angle of 22.5 degrees on the right and left surfaces. Our Prism fireplace provides maximum visual appeal and warmth, taking up minimal space in the corners, making it a favourite corner of your home.

- **Comfort and Safety:** Thanks to its special design, our fireplaces maximise both high comfort and safety, perfecting your user experience.
- **Lift System:** Thanks to the guillotine system that can move up and down, you can easily open and close your fireplace.
- **Dual Mode Combustion:** It responds to your different heating needs with both open and closed combustion options.
- **Klepe System:** With the Klepe system, you can control the air flow of your fireplace and increase combustion efficiency.
- **Air Adjustment:** It provides optimal heat control by easily adjusting cold air inlets and air flow.

elegance series

ELEGANCE PRİZMA ASANSÖRLÜ ÖLÇÜLER

SCHÖMNE ELEGANCE PRISM ELEVATOR DIMENSIONS

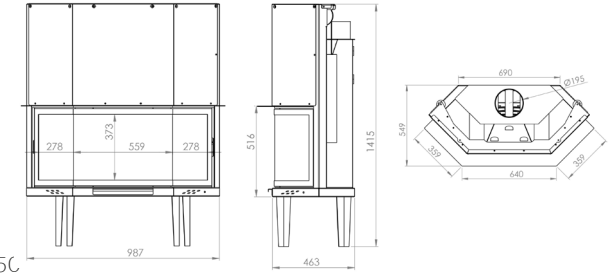
ELEGANCE PRİZMA ASANSÖRLÜ ÖLÇÜLER

SCHÖMNE ELEGANCE PRISM ELEVATOR DIMENSIONS



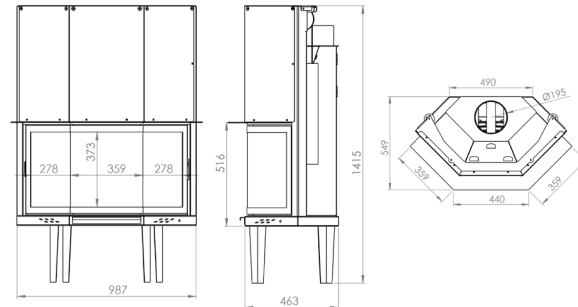
100 PRİZMA ASANSÖRLÜ PRISM ELEVATOR

- ısıtma kapasitesi (heating cap.) : 17,0 kw
- kapasite aralığı (cap. range) : 8,5 - 22,0 kw
- co oranı (co rate) : 1.08 %
- ısıma alanı (heating area) : 187,0 m²
- ısıtma hacmi (heating volume) : 467,5 m³
- verim (efficiency) : 80,6 %
- azami odun uz. (max wood length) : 95 cm
- baca çapı (chimney diameter) : 195 mm
- ölçüler (dimensions) : 1190x1415x550
- ağırlık (weight) : 174 kg



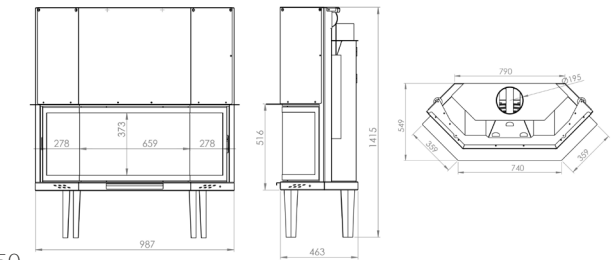
70 PRİZMA ASANSÖRLÜ PRISM ELEVATOR

- ısıtma kapasitesi (heating cap.) : 11,0 kw
- kapasite aralığı (cap. range) : 5,5 - 14,0 kw
- co oranı (co rate) : 1.1 %
- ısıma alanı (heating area) : 121,0 m²
- ısıtma hacmi (heating volume) : 302,5 m³
- verim (efficiency) : 80,6 %
- azami odun uz. (max wood length) : 75 cm
- baca çapı (chimney diameter) : 195 mm
- ölçüler (dimensions) : 990x1415x550
- ağırlık (weight) : 148 kg



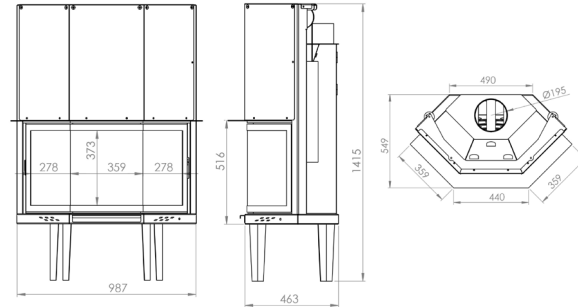
110 PRİZMA ASANSÖRLÜ PRISM ELEVATOR

- ısıtma kapasitesi (heating cap.) : 20,0 kw
- kapasite aralığı (cap. range) : 10,0 - 26,0 kw
- co oranı (co rate) : 1.1 %
- ısıma alanı (heating area) : 220,0 m²
- ısıtma hacmi (heating volume) : 550,0 m³
- verim (efficiency) : 80,6 %
- azami odun uz. (max wood length) : 105 cm
- baca çapı (chimney diameter) : 195 mm
- ölçüler (dimensions) : 1290x1415x550
- ağırlık (weight) : 187 kg



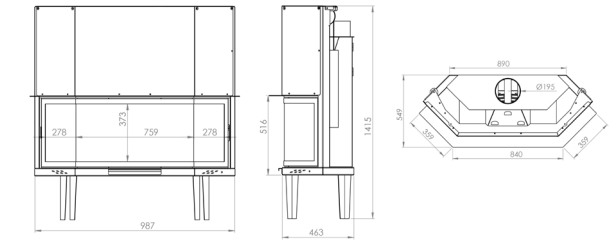
80 PRİZMA ASANSÖRLÜ PRISM ELEVATOR

- ısıtma kapasitesi (heating cap.) : 11,0 kw
- kapasite aralığı (cap. range) : 5,5 - 14,0 kw
- co oranı (co rate) : 1.1 %
- ısıma alanı (heating area) : 121,0 m²
- ısıtma hacmi (heating volume) : 302,5 m³
- verim (efficiency) : 80,6 %
- azami odun uz. (max wood length) : 75 cm
- baca çapı (chimney diameter) : 195 mm
- ölçüler (dimensions) : 990x1415x550
- ağırlık (weight) : 148 kg



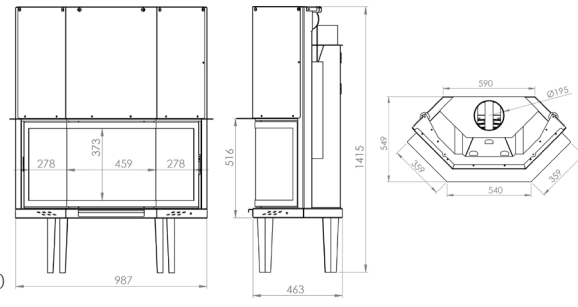
120 PRİZMA ASANSÖRLÜ PRISM ELEVATOR

- ısıtma kapasitesi (heating cap.) : 23,0 kw
- kapasite aralığı (cap. range) : 11,5 - 30,0 kw
- co oranı (co rate) : 1.05 %
- ısıma alanı (heating area) : 253,0 m²
- ısıtma hacmi (heating volume) : 632,5 m³
- verim (efficiency) : 80,6 %
- azami odun uz. (max wood length) : 115 cm
- baca çapı (chimney diameter) : 195 mm
- ölçüler (dimensions) : 1390x1415x550
- ağırlık (weight) : 200 kg



90 PRİZMA ASANSÖRLÜ PRISM ELEVATOR

- ısıtma kapasitesi (heating cap.) : 14,0 kw
- kapasite aralığı (cap. range) : 7,0 - 18,0 kw
- co oranı (co rate) : 1.09 %
- ısıma alanı (heating area) : 154,0 m²
- ısıtma hacmi (heating volume) : 385,0 m³
- verim (efficiency) : 80,6 %
- azami odun uz. (max wood length) : 85 cm
- baca çapı (chimney diameter) : 195 mm
- ölçüler (dimensions) : 1090x1415x550
- ağırlık (weight) : 161 kg



Elegance Üç Tarafı Camlı Tünel Asansörlü Ölçüleri Bir Sonraki Sayfada.
Elegance Three Side Glazed Tunnel Elevator Dimensions on the Next Page.



SCHÖMNE ELEGANCE ÜÇ TARAFI CAMLI TÜNEL ASANSÖRLÜ SCHÖMNE ELEGANCE THREE SIDE GLASS TUNNEL ELEVATOR



SCHÖMNE ELEGANCE ÜÇ TARAFI CAMLI TÜNEL ASANSÖRLÜ



Genel Özellikler

Üç açık tünel şömine modelimiz, hem estetik hem de fonksiyonel tasarımı ile evinize benzersiz bir dokunuş katar. Bu model, ön yüzeyinde büyük bir cam, sağ ve sol yüzeylerinde cam paneller ve arka yüzeyinde geniş bir cam ile dikkat çeker. Salonunuzda geniş bir görsel alan sunarken, arka taraftaki geniş cam sayesinde yatak odası veya mutfaktan da keyifli bir şömine deneyimi yaşamanıza olanak tanır.

- **Estetik ve Şıklık:** Ön yüzeyde büyük bir cam, sağ ve sol yüzeylerde camlar, arka yüzeyde ise geniş bir cam ile odanızda geniş bir görsel alan sunar.
- **Konfor ve Güvenlik:** Şöminelerimiz, özel tasarımı sayesinde hem yüksek konfor hem de güvenliği en üst düzeye çıkararak kullanıcı deneyiminizi mükemmelleştirir.
- **Asansör Sistemi:** Yukarı ve aşağı hareket edebilen giyotin sistemi sayesinde, şöminenizi kolayca açıp kapatabilirsiniz.
- **Çift Modlu Yanma:** Hem açık hem kapalı yanma seçenekleri ile farklı ısınma ihtiyaçlarınıza cevap verir.
- **Klepe Sistemi:** Klepe sistemi sayesinde şöminenizin hava akışını kontrol edebilir ve yanma verimliliğini artırabilirsiniz.
- **Hava Ayarı:** Soğuk hava girişlerini ve hava akışını kolayca ayarlayarak, optimal ısı kontrolü sağlar.

General Features

Our three open tunnel fireplace model adds a unique touch to your home with both aesthetic and functional design. This model attracts attention with a large glass on the front surface, glass panels on the right and left surfaces and a large glass on the back surface. While offering a large visual space in your living room, it allows you to have a pleasant fireplace experience from the bedroom or kitchen thanks to the large glass at the back.

- **Aesthetics and Elegance:** It offers a large visual space in your room with a large glass on the front surface, windows on the right and left surfaces, and a large glass on the back surface.
- **Comfort and Safety:** Our fireplaces perfect your user experience by maximising both high comfort and safety thanks to its special design.
- **Lift System:** Thanks to the guillotine system that can move up and down, you can easily open and close your fireplace.
- **Dual Mode Combustion:** It responds to your different heating needs with both open and closed combustion options.
- **Klepe System:** Thanks to the Klepe system, you can control the air flow of your fireplace and increase combustion efficiency.
- **Air Adjustment:** It provides optimal heat control by easily adjusting cold air inlets and air flow.

elegance series

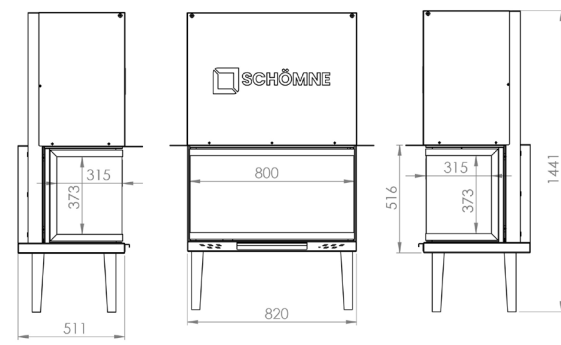
ELEGANCE ÜÇ TARAFI CAMLI TÜNEL ASANSÖRLÜ ÖLÇÜLER

ELEGANCE THREE SIDE GLASS TUNNEL WITH ELEVATOR DIMENSIONS



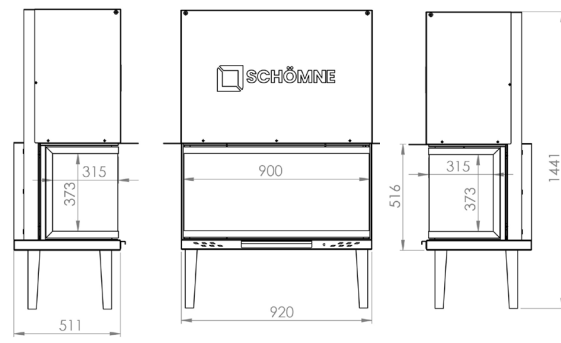
80 ÜÇ TARAFI CAMLI THREE SIDE GLASS

- ısıtma kapasitesi (heating cap.) : 11,0 kw
- kapasite aralığı (cap. range) : 5,5 - 14,0 kw
- co oranı (co rate) : 1.1 %
- ısıtma alanı (heating area) : 121,0 m²
- ısıtma hacmi (heating volume) : 302,5 m³
- verim (efficiency) : 80,6 %
- azami odun uz. (max wood length) : 70 cm
- baca çapı (chimney diameter) : 195 mm
- ölçüler (dimensions) : 990x1441x600
- ağırlık (weight) : 157 kg



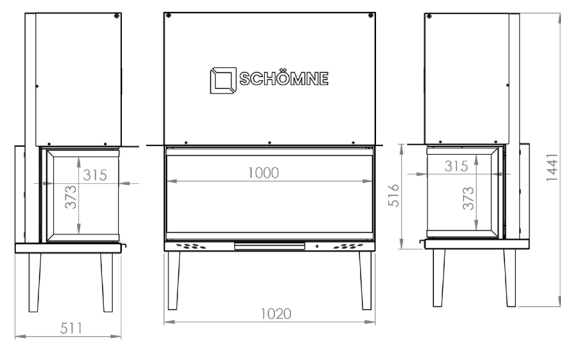
90 ÜÇ TARAFI CAMLI THREE SIDE GLASS

- ısıtma kapasitesi (heating cap.) : 14,0 kw
- kapasite aralığı (cap. range) : 7,0 - 18,0 kw
- co oranı (co rate) : 1.09 %
- ısıtma alanı (heating area) : 154,0 m²
- ısıtma hacmi (heating volume) : 385,0 m³
- verim (efficiency) : 80,6 %
- azami odun uz. (max wood length) : 80 cm
- baca çapı (chimney diameter) : 195 mm
- ölçüler (dimensions) : 1090x1441x600
- ağırlık (weight) : 169 kg



100 ÜÇ TARAFI CAMLI THREE SIDE GLASS

- ısıtma kapasitesi (heating cap.) : 17,0 kw
- kapasite aralığı (cap. range) : 8,5 - 22,0 kw
- co oranı (co rate) : 1.08 %
- ısıtma alanı (heating area) : 187,0 m²
- ısıtma hacmi (heating volume) : 467,5 m³
- verim (efficiency) : 80,6 %
- azami odun uz. (max wood length) : 90 cm
- baca çapı (chimney diameter) : 195 mm
- ölçüler (dimensions) : 1190x1441x600
- ağırlık (weight) : 181 kg



SCHÖMNE ELEGANCE ÜÇ TARAFI CAMLI TÜNEL ASANSÖRLÜ SCHÖMNE ELEGANCE THREE SIDE GLASS TUNNEL ELEVATOR



Elegance Küp Haznelerin Ölçüleri Bir Sonraki Sayfada.
Dimensions of Elegance Cube Hobbers on the Next Page.

Elegance Serisi



KÜP HAZNELER

KÜP HAZNELERİN ÖZELLİKLERİ CUBE CHAMBERS FEATURES

- İki yönlü hava girişi
two way air intake
- Küllükten hava girişi
Air inlet from ashtray
- Cam temizleme hava girişi
Window cleaning air inlet
- Tamamen sessiz teleskopik ray sistemli kapak
Completely silent cover with telescopic rail system
- Ayarlanabilir ayak
Adjustable leg
- Ayarlanabilir ağırlık sistemi
Adjustable weight system
- Baca kontrol klapesi
Chimney control valve
- Güçlendirilmiş döküm paneller
Reinforced cast iron panels
- Katlanabilir ızgara sistemi
Foldable grill system
- Yüksek enerji performansı
High energy performance
- Düşük yakıt
Low fuel
- Kapalı konumda 240 dk yanma
240 min burning in closed position
- Krom kulp detaylar
Chrome handle details
- Isı odası (opsiyonel)
Heat chamber (optional)
- Vermikulit(opsiyonel)
Vermiculite(optional)



SCHÖMNE DÜZ AÇIK ASANSÖRLÜ 80 'LİK KÜP HAZNELER SCHÖMNE FLAT OPEN LIFTED 80 'LİK CUBE CHAMBERS



SCHÖMNE DÜZ AÇIK 80'LİK KÜP HAZNE



Genel Özellikler

Elegance Düz açık asansörlü Küp hazne, modern ve şık tasarımıyla dikkat çeker. Büyük cam yüzeyi, ateşi geniş bir açıdan görmeyi sağlar ve estetik bir atmosfer yaratır. Asansörlü sistem, hem aşağı hem yukarı hareket edebilir; ayrıca cam yüzey açılabilen bir özelliğe sahiptir. Hem ev hem de iş yerlerinde zarif bir ısınma çözümü arayanlar için ideal bir tercihtir.

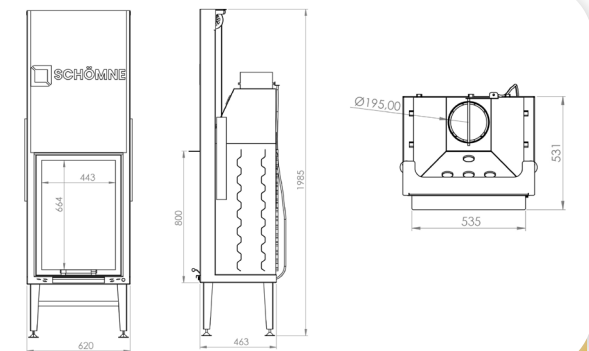
General Features

The Elegance Cube bowl with flat open lift draws attention with its modern and stylish design. The large glass surface allows you to see the fire from a wide angle and creates an aesthetic atmosphere. The lift system can move both up and down and the glass surface can be opened. It is an ideal choice for those looking for an elegant heating solution both at home and at work.



60 X 80 KÜP HAZNE DİK 60 X 80 CUBE HOPPER

- ısıtma kapasitesi (heating cap.): 7,0 kw
- kapasite aralığı (cap. range): 3,5 - 10,0 kw
- co oranı (co rate): 1,1 %
- ısıtma alanı (heating area): 77,0 m²
- ısıtma hacmi (heating volume): 192,5 m³
- verim (efficiency): 75,5 %
- azami odun uz. (max wood length): 50 cm
- baca çapı (chimney diameter): 195 mm
- ölçüler (dimensions): 620x1985x531
- ağırlık (weight): 162 kg



elegance series

SCHÖMNE SAĞ VEYA SOL CAMLI ASANSÖRLÜ 80 'LİK KÜP HAZNELER SCHÖMNE 80 CUBE CHAMBERS WITH RIGHT OR LEFT GLASS LIFT



SCHÖMNE SAĞ VEYA SOL CAMLI 80'LİK KÜP HAZNE



Genel Özellikler

Elegance Sağ veya Sol Camlı küp hazne şömine modelimiz, modern evlerde köşe kullanımına uygun olarak tasarlanmıştır. Bu model, şöminenin ön ve yan yüzeylerinde küçük bir cam paneli ile dikkat çeker. Asansörlü sistem, hem aşağı hem yukarı hareket edebilir; ayrıca cam yüzeyler L şeklinde açılabilen bir özelliğe sahiptir. Estetik ve fonksiyonelliği bir araya getirerek şıklığı ve rahatlığı evinize taşır.

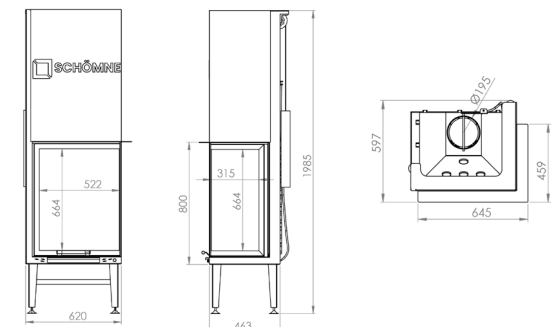
General Features

Our Elegance Right or Left Glazed cube chamber fireplace model is designed for corner use in modern homes. This model draws attention with a small glass panel on the front and side surfaces of the fireplace. The lift system can move both up and down; in addition, the glass surfaces have an L-shaped opening feature. It brings elegance and comfort to your home by combining aesthetics and functionality.



60 X 80 İKİ AÇIK 60 X 80 TWO OPEN

- ısıtma kapasitesi (heating cap.): 7,0 kw
- kapasite aralığı (cap. range): 3,5 - 10,0 kw
- co oranı (co rate): 1,1 %
- ısıtma alanı (heating area): 77,0 m²
- ısıtma hacmi (heating volume): 192,5 m³
- verim (efficiency): 75,5 %
- azami odun uz. (max wood length): 50 cm
- baca çapı (chimney diameter): 195 mm
- ölçüler (dimensions): 705x1985x596
- ağırlık (weight): 166 kg



elegance series

SCHÖMNE ÜÇ TARAFI CAMLI ASANSÖRLÜ 80 'LİK KÜP HAZNELER
SCHÖMNE 80 CUBE CHAMBERS WITH THREE SIDE GLASS LIFT



SCHÖMNE
ÜÇ TARAFI CAMLI
80'LİK KÜP
HAZNE



Genel Özellikler

Elegance Üç tarafı camlı asansörlü küp hazne şömine modelimiz, ön yüzeyinde ve yan yüzeylerinde cam panelleri ile tasarlanmıştır. Bu model, geniş açıda görüş alanı sunarak şöminenin sıcaklığını ve ateşin görseelliğini tüm odanıza yayar.

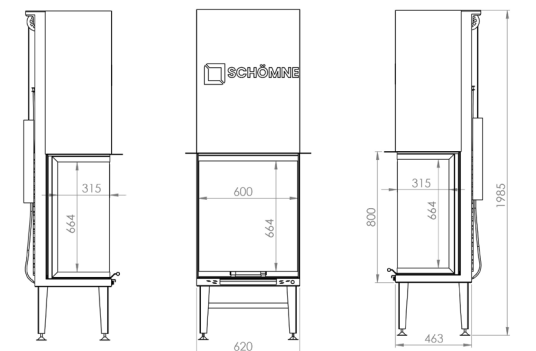
General Features

Elegance Our cube chamber fireplace model with three sided glass lift is designed with glass panels on the front surface and side surfaces. This model offers a wide-angle field of view, spreading the warmth of the fireplace and the visuality of the fire to your entire room.



60X80 ÜÇ AÇIK
60X80 THREE OPEN

- ısıtma kapasitesi (heating cap.) : 7,0 kw
- kapasite aralığı (cap. range) : 3,5 - 10,0 kw
- co oranı (co rate) : 1,1 %
- ısıtma alanı (heating area) : 77,0 m²
- ısıtma hacmi (heating volume) : 192,5 m³
- verim (efficiency) : 75,5 %
- azami odun uz. (max wood length) : 50 cm
- baca çapı (chimney diameter) : 195 mm
- ölçüler (dimensions) : 790x1985x596
- ağırlık (weight) : 171 kg



elegance series

SCHÖMNE DÜZ AÇIK ASANSÖRLÜ 90 'LIK KÜP HAZNELER
SCHÖMNE FLAT OPEN LIFT 90 CUBE CHAMBERS



SCHÖMNE
DÜZ AÇIK
90'LIK KÜP
HAZNE



Genel Özellikler

Elegance Düz açık asansörlü 90' lık Küp hazne, modern ve şık tasarımıyla dikkat çeker. Büyük cam yüzeyi, ateşi geniş bir açıdan görmenizi sağlar ve estetik bir atmosfer yaratır. Asansörlü sistem, hem aşağı hem yukarı hareket edebilir; ayrıca cam yüzey açılabilen bir özelliğe sahiptir. Hem ev hem de iş yerlerinde zarif bir ısıtma çözümü arayanlar için ideal bir tercihtir.

General Features

Elegance 90' Cube chamber with flat open lift draws attention with its modern and stylish design. The large glass surface allows you to see the fire from a wide angle and creates an aesthetic atmosphere. The lift system can move both up and down and the glass surface can be opened. It is an ideal choice for those looking for an elegant heating solution both at home and at work.

elegance series

ELEGANCE KÜP HAZNE ÖLÇÜLERİ

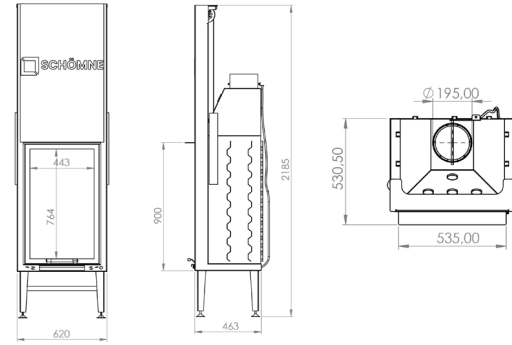
ELEGANCE CUBE HOPPER DIMENSIONS



60X90 KÜP HAZNE DİK

60X90 CUBE HOPPER VERTICAL

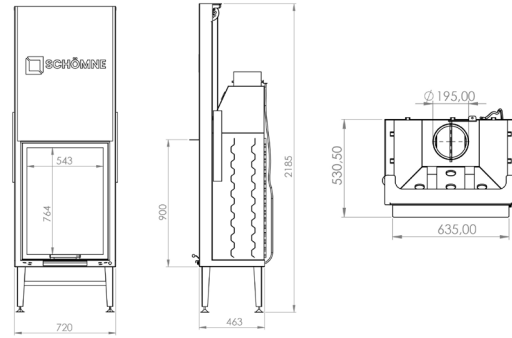
- ısıtma kapasitesi (heating cap.) : 7,0 kw
- kapasite aralığı (cap. range) : 3,5 - 10,0 kw
- co oranı (co rate) : 1,1 %
- ısıma alanı (heating area) : 77,0 m²
- ısıtma hacmi (heating volume) : 192,5 m³
- verim (efficiency) : 73,2 %
- azami odun uz. (max wood length) : 50 cm
- baca çapı (chimney diameter) : 195 mm
- ölçüler (dimensions) : 620x2185x531
- ağırlık (weight) : 175 kg



70X90 KÜP HAZNE DİK

70X90 CUBE HOPPER VERTICAL

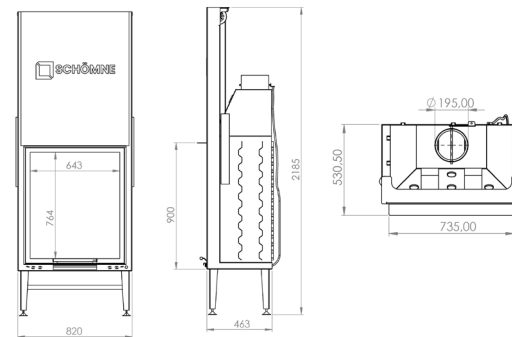
- ısıtma kapasitesi (heating cap.) : 9,0 kw
- kapasite aralığı (cap. range) : 4,5 - 12,0 kw
- co oranı (co rate) : 1,1 %
- ısıma alanı (heating area) : 99,0 m²
- ısıtma hacmi (heating volume) : 247,5 m³
- verim (efficiency) : 73,2 %
- azami odun uz. (max wood length) : 60 cm
- baca çapı (chimney diameter) : 195 mm
- ölçüler (dimensions) : 720x2185x531
- ağırlık (weight) : 191 kg



80X90 KÜP HAZNE DİK

80X90 CUBE HOPPER VERTICAL

- ısıtma kapasitesi (heating cap.) : 11,0 kw
- kapasite aralığı (cap. range) : 5,5 - 14,0 kw
- co oranı (co rate) : 1,1 %
- ısıma alanı (heating area) : 121,0 m²
- ısıtma hacmi (heating volume) : 302,5 m³
- verim (efficiency) : 73,2 %
- azami odun uz. (max wood length) : 70 cm
- baca çapı (chimney diameter) : 195 mm
- ölçüler (dimensions) : 820x2185x531
- ağırlık (weight) : 206 kg



ELEGANCE KÜP HAZNE ÖLÇÜLERİ

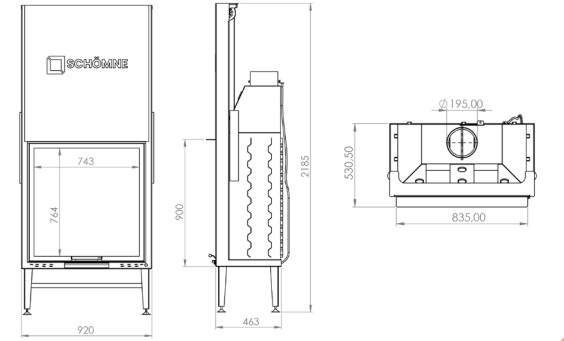
ELEGANCE CUBE HOPPER DIMENSIONS



90X90 KÜP HAZNE DİK

90X90 CUBE HOPPER VERTICAL

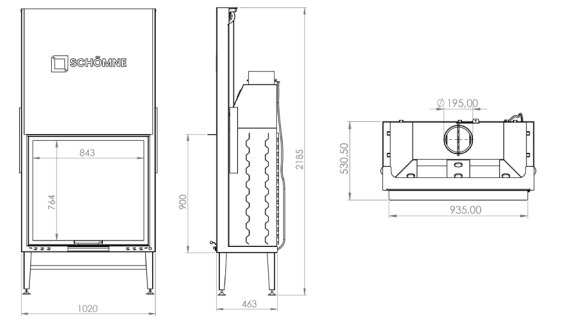
- ısıtma kapasitesi (heating cap.) : 14,0 kw
- kapasite aralığı (cap. range) : 7,0 - 18,0 kw
- co oranı (co rate) : 1,09 %
- ısıma alanı (heating area) : 154,0 m²
- ısıtma hacmi (heating volume) : 385,0 m³
- verim (efficiency) : 73,2 %
- azami odun uz. (max wood length) : 80 cm
- baca çapı (chimney diameter) : 195 mm
- ölçüler (dimensions) : 920x2185x531
- ağırlık (weight) : 222 kg



100X90 KÜP HAZNE DİK

100X90 CUBE HOPPER VERTICAL

- ısıtma kapasitesi (heating cap.) : 17,0 kw
- kapasite aralığı (cap. range) : 8,5 - 22,0 kw
- co oranı (co rate) : 1,08 %
- ısıma alanı (heating area) : 187,0 m²
- ısıtma hacmi (heating volume) : 467,5 m³
- verim (efficiency) : 73,2 %
- azami odun uz. (max wood length) : 90 cm
- baca çapı (chimney diameter) : 195 mm
- ölçüler (dimensions) : 1020x2185x531
- ağırlık (weight) : 238 kg



Elegance Eşkenar Hazne Ölçüleri Bir Sonraki Sayfada.
Elegance Equilateral Hopper Dimensions on the Next Page.

SCHÖMNE ELEGANCE EŞKENAR HAZNE 60x60
SCHÖMNE ELEGANCE EQUILATERAL CHAMBER 60X60

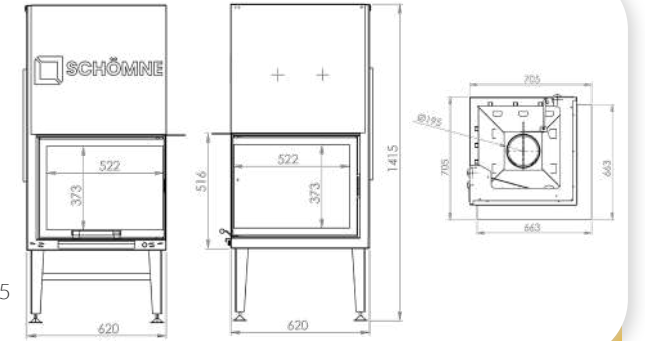


SCHÖMNE
ELEGANCE
EŞKENAR
HAZNE



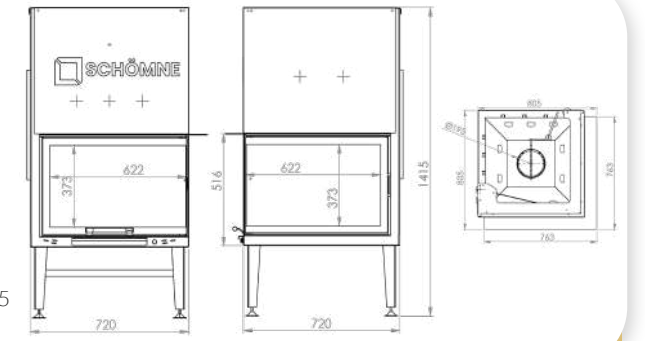
EŞKENAR HAZNE 60X60
EQUILATERAL CHAMBER 60X60

- ısıtma kapasitesi (heating cap.): 18,7 kw
- kapasite aralığı (cap. range): 9,4 - 24,2 kw
- co oranı (co rate): 1,08 %
- ısıma alanı (heating area): 205,7 m²
- ısıtma hacmi (heating volume): 555,3 m³
- verim (efficiency): 85,7 %
- azami odun uz. (max wood length): 55 cm
- baca çapı (chimney diameter): 195 mm
- ölçüler (dimensions): 705x1415x705
- ağırlık (weight): 150 kg



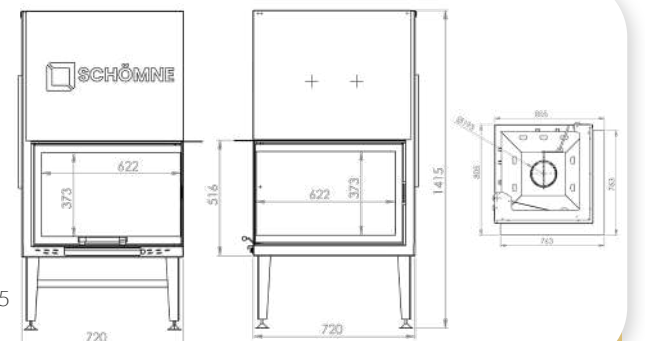
EŞKENAR HAZNE 70X70
EQUILATERAL CHAMBER 70X70

- ısıtma kapasitesi (heating cap.): 20,9 kw
- kapasite aralığı (cap. range): 10,5 - 26,4 kw
- co oranı (co rate): 1,1 %
- ısıma alanı (heating area): 229,9 m²
- ısıtma hacmi (heating volume): 620,7 m³
- verim (efficiency): 80,6 %
- azami odun uz. (max wood length): 65 cm
- baca çapı (chimney diameter): 195 mm
- ölçüler (dimensions): 805x1415x805
- ağırlık (weight): 181 kg



EŞKENAR HAZNE 80X80
EQUILATERAL CHAMBER 80X80

- ısıtma kapasitesi (heating cap.): 32,6 kw
- kapasite aralığı (cap. range): 16,3 - 40,9 kw
- co oranı (co rate): 1,15 %
- ısıma alanı (heating area): 358,1 m²
- ısıtma hacmi (heating volume): 967,0 m³
- verim (efficiency): 75,5 %
- azami odun uz. (max wood length): 75 cm
- baca çapı (chimney diameter): 195 mm
- ölçüler (dimensions): 905x1415x905
- ağırlık (weight): 214 kg





Şöminede Güvenilir Adres

Schömne, ısıtma endüstrisinde öncü ve uzmanlaşmış bir deneyime sahiptir. Türkiye'nin önde gelen markalarından biri olarak, yanma proseslerinde kullanılan çelik bileşenler üzerindeki uzmanlığımızla tanınmaktayız. Modern ekipman kaynaklarımız, kendi laboratuvarımız ve tasarım ofisimiz sayesinde, yüksek ısı gücüne sahip ekipmanlar üretme kapasitesine sahibiz. Bu sayede müşterilerimize yüksek kaliteli ve güvenilir ısıtma çözümleri sunmaktan gurur duyuyoruz.

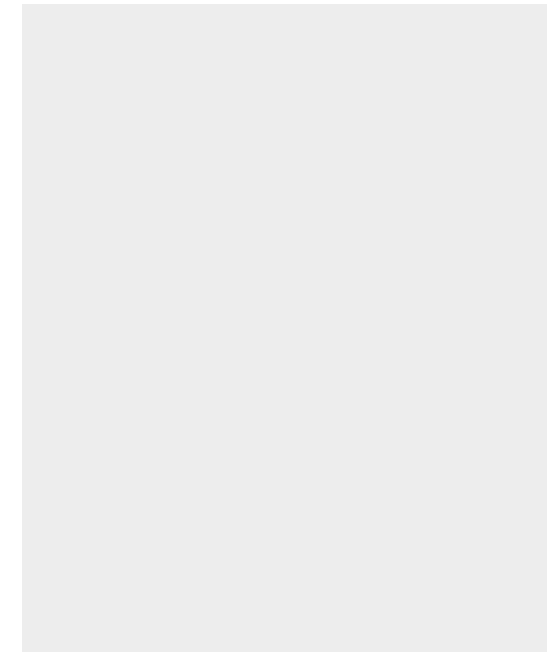
Reliable Address in Fireplace

Schömne has a pioneering and specialised experience in the heating industry. As one of the leading brands in Türkiye, steel components used in combustion processes in the design and manufacture of our products. Our modern equipment resources, our own laboratory and design office thanks to the ability to produce equipment with high heat power capacity. In this way, we are proud to offer our customers high quality and reliable heating solutions.

Schömne; Isıtma Endüstrisinde Lider Bir Marka

Deneyim, Uzmanlık ve Teknoloji

Schömne, ısıtma endüstrisinde öncü ve uzmanlaşmış bir deneyime sahiptir. Türkiye'nin önde gelen markalarından biri olarak, yanma proseslerinde kullanılan çelik bileşenler üzerindeki uzmanlığımızla tanınmaktayız.



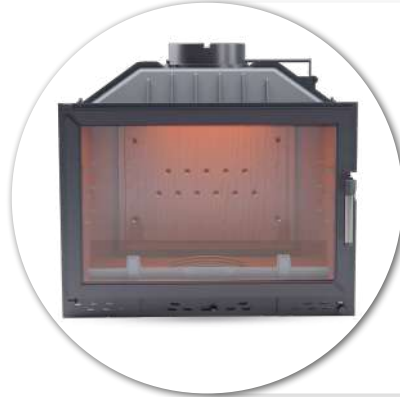
Gold Serisi



GOLD SERİSİ ÖZELLİKLERİ GOLD SERIES FEATURES

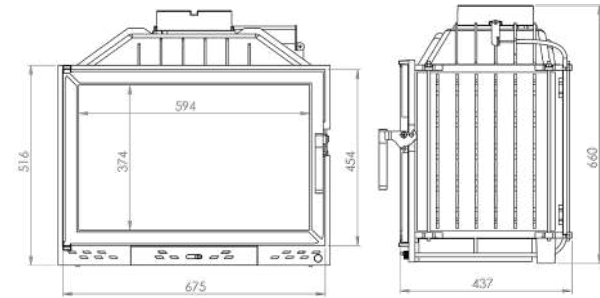
- **Yerli Üretim**
Domestic Production
- **8 mm Pik Döküm Malzeme**
8 mm Cast Iron Material
- **Yük Verimli Isı Gücü**
Load Efficient Heat Power
- **Maksimum Isı Sıcaklığı**
Maximum Heat Temperature
- **Hava Giriş Kontrolü**
Air Inlet Control
- **CO Emisyonu**
CO Emission
- **Yanma Süresi (8-10 saat Arası)**
Burning Time (between 8-10 hours)
- **Yüksek ısıya dayanıklı vitro seramik cam kapak**
High temperature resistant vitro ceramic glass lid
- **Baca kontrol klapesi**
Chimney control flap
- **Radyant ve konveksiyonel ısı yayılımı**
Radiant and convectional heat dissipation
- **Hızlı tutuşma sağlayan hava akış kanalları**
Air flow channels for fast ignition
- **Isı odası (opsiyonel)**
Heat chamber (optional)
- **CE, ve Uluslararası güvenlik sertifikaları**
CE, and International safety certificates
- **Ayarlanabilir hava giriş kapakları**
Adjustable air inlet covers
- **Ayarlanabilir yanma hızı kontrolü**
Adjustable combustion speed control
- **Kolay açılır kapanır kapak mekanizması**
Easy to open and close cover mechanism
- **Dış yüzeyde yüksek ısı yalıtımı**
High thermal insulation on the outer surface
- **Düşük gürültü seviyesi duman tahliye sistemi**
Low noise level smoke evacuation system
- **Hızlı ve etkili duman tahliyesi**
Fast and effective smoke evacuation
- **Katlanabilir ızgara**
Foldable grille
- **Çift yanmalı sistem**
Double combustion system
- **Çekmeceli tam sızdırmaz küllük**
Fully sealed ashtray with drawer

GOLD SERİSİ 70 VE 80'LİK TEK CAMLI GOLD SERIES 70 AND 80 SINGLE GLASS



TEK CAMLI 70 CM SINGLE GLASS 70 CM

- ısıtma kapasitesi (heating cap.) : 12 kw
- kapasite aralığı (cap. range) : 6 - 15,5 kw
- co oranı (co rate) : 1,09 %
- ısıtma alanı (heating area) : 132 m²
- ısıtma hacmi (heating volume) : 330 m³
- verim (efficiency) : 80,1 %
- azami odun uz. (max wood length) : 60 cm
- baca çapı (chimney diameter) : 195 mm
- ölçüler (dimensions) : 700x660x437
- ağırlık (weight) : 128 kg



GOLD SERİSİ 70 VE 80'LİK TEK CAMLI



Genel Özellikler

Döküm hazne şömine modelimiz, dayanıklılığı ve ısı verimliliği ile öne çıkan bir ısınma çözümüdür. Orta büyüklükte, tamamen pik dökümden üretilen bu model, yana açılır kapaklı ve krom detaylı tasarımı ile hem şık hem de fonksiyoneldir. Tamamen pik dökümden üretilmiş olması, uzun ömürlü ve dayanıklı bir kullanım sağlar. Küllük çekmecesi ile kullanımı son derece pratik olan bu model, modern evlerin vazgeçilmez bir parçası olacak.

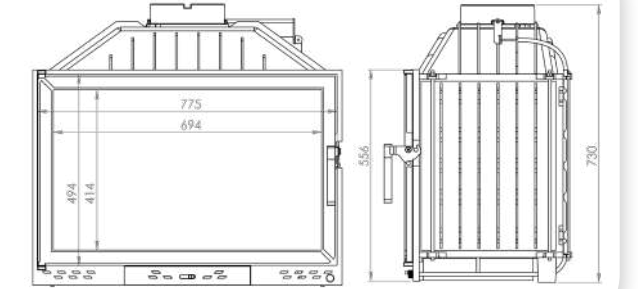
General Features

Our cast chamber fireplace model is a heating solution that stands out with its durability and heat efficiency. This medium-sized model, made entirely of cast iron, is both stylish and functional with its side opening door and chrome detailed design. The fact that it is completely made of cast iron provides a long-lasting and durable use. This model, which is extremely practical to use with its ashtray drawer, will be an indispensable part of modern homes.



TEK CAMLI 80 CM SINGLE GLASS 80 CM

- ısıtma kapasitesi (heating cap.) : 14 kw
- kapasite aralığı (cap. range) : 6,4 - 18,2 kw
- co oranı (co rate) : 1,09 %
- ısıtma alanı (heating area) : 154 m²
- ısıtma hacmi (heating volume) : 385 m³
- verim (efficiency) : 79,5 %
- azami odun uz. (max wood length) : 70 cm
- baca çapı (chimney diameter) : 195 mm
- ölçüler (dimensions) : 800x700x437
- ağırlık (weight) : 156 kg



gold series

GOLD SERİSİ 70 VE 80'LİK L MODEL SAĞ CAMLI GOLD SERIES 70 AND 80 L MODEL RIGHT GLASS



GOLD SERİSİ DÖKÜM ŞÖMİNE SAĞ CAMLI 70 VE 80 CM



Genel Özellikler

Sağ açık döküm şömine modelimiz, köşelerde kullanım için mükemmel bir seçenektir. Bu model, ön yüzeyde büyük bir cam ve sağ tarafında bir cam paneli ile tasarlanmıştır, böylece odanızın köşelerinde estetik ve fonksiyonel bir ısınma sağlar. Tamamen pik dökümden üretilmiş olması, uzun ömürlü ve dayanıklı bir kullanım sağlar. Sağ açık ve sol açık döküm şömine modellerimiz, köşelerde estetik ve pratik bir ısınma çözümü sunar. Dayanıklı yapısı, şık tasarımı ve fonksiyonel özellikleri ile evinizin atmosferini değiştirirken, ısınma ihtiyaçlarınızı en verimli şekilde karşılar.

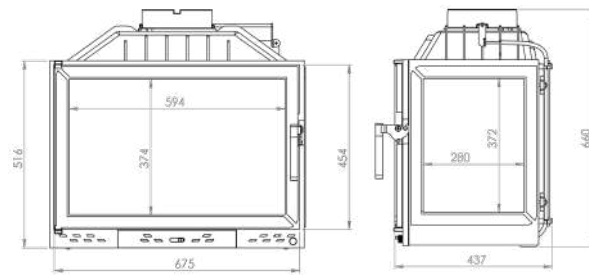
General Features

Our right open cast iron fireplace model is an excellent option for use in corners. This model is designed with a large glass on the front surface and a glass panel on the right side, thus providing aesthetic and functional heating in the corners of your room. The fact that it is completely made of cast iron ensures a long-lasting and durable use. Our right open and left open cast iron fireplace models offer an aesthetic and practical warming solution in the corners. While changing the atmosphere of your home with its durable structure, stylish design and functional features, it meets your heating needs in the most efficient way.



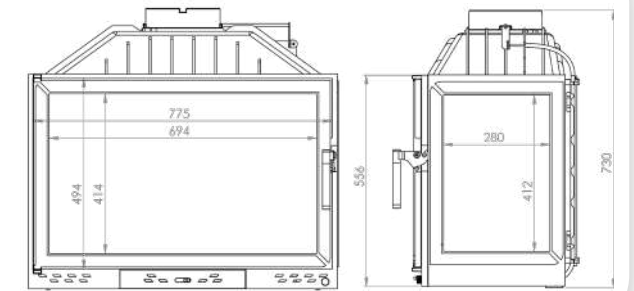
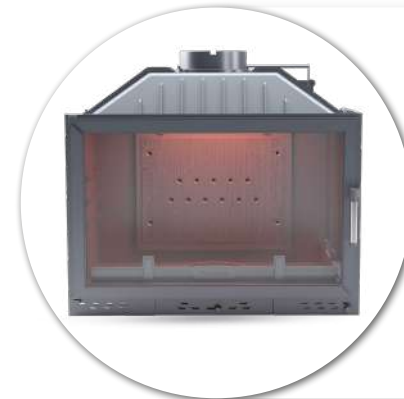
SAĞ CAMLI 70 CM RIGHT GLASS 70 CM

- ısıtma kapasitesi (heating cap.) : 12 kw
- kapasite aralığı (cap. range) : 6 - 15,5 kw
- co oranı (co rate) : 1.09 %
- ısıtma alanı (heating area) : 132 m²
- ısıtma hacmi (heating volume) : 330 m³
- verim (efficiency) : 80,1 %
- azami odun uz. (max wood length) : 60 cm
- baca çapı (chimney diameter) : 195 mm
- ölçüler (dimensions) : 700x660x437
- ağırlık (weight) : 128 kg



SAĞ CAMLI 80 CM RIGHT GLASS 80 CM

- ısıtma kapasitesi (heating cap.) : 14 kw
- kapasite aralığı (cap. range) : 6,4 - 18,2 kw
- co oranı (co rate) : 1.09 %
- ısıtma alanı (heating area) : 154 m²
- ısıtma hacmi (heating volume) : 385 m³
- verim (efficiency) : 79,5 %
- azami odun uz. (max wood length) : 70 cm
- baca çapı (chimney diameter) : 195 mm
- ölçüler (dimensions) : 800x700x437
- ağırlık (weight) : 156 kg

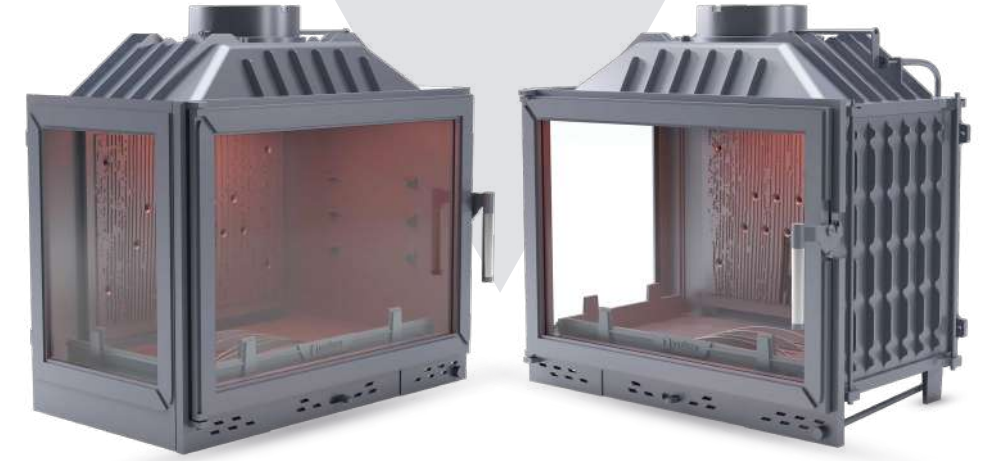


gold series

GOLD SERİSİ 70 VE 80'LİK L MODEL SOL CAMLI GOLD SERIES 70 AND 80 L MODEL LEFT GLASS



GOLD SERİSİ DÖKÜM ŞÖMİNE SOL CAMLI 70 VE 80 CM

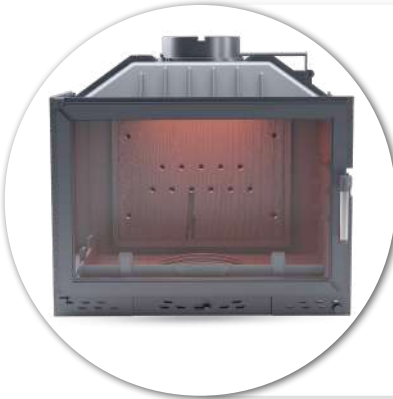


Genel Özellikler

Sol açık döküm şömine modelimiz, köşelerde kullanım için mükemmel bir seçenektir. Bu model, ön yüzeyde büyük bir cam ve sol tarafında bir cam paneli ile tasarlanmıştır, böylece odanızın köşelerinde estetik ve fonksiyonel bir ısınma sağlar. Tamamen pik dökümden üretilmiş olması, uzun ömürlü ve dayanıklı bir kullanım sağlar. Sağ açık ve sol açık döküm şömine modellerimiz, köşelerde estetik ve pratik bir ısınma çözümü sunar. Dayanıklı yapısı, şık tasarımı ve fonksiyonel özellikleri ile evinizin atmosferini değiştirirken, ısınma ihtiyaçlarınızı en verimli şekilde karşılar.

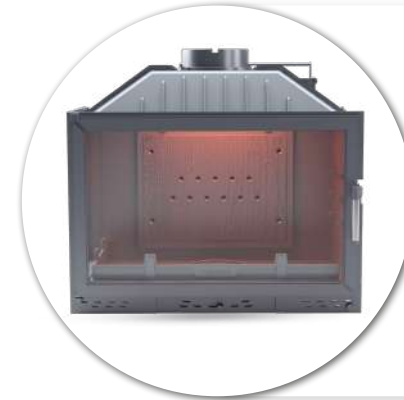
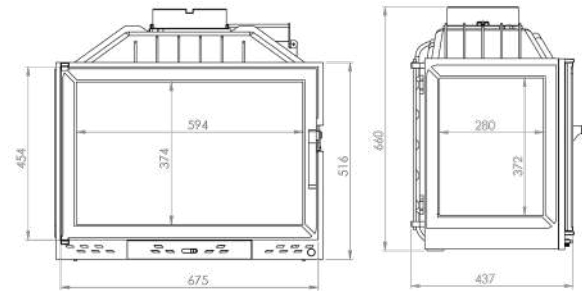
General Features

Our left open cast fireplace model is an excellent option for use in corners. This model is designed with a large glass on the front surface and a glass panel on the left side, thus providing aesthetic and functional heating in the corners of your room. The fact that it is completely made of cast iron ensures a long-lasting and durable use. Our right open and left open cast iron fireplace models offer an aesthetic and practical warming solution in the corners. While changing the atmosphere of your home with its durable structure, stylish design and functional features, it meets your heating needs in the most efficient way.



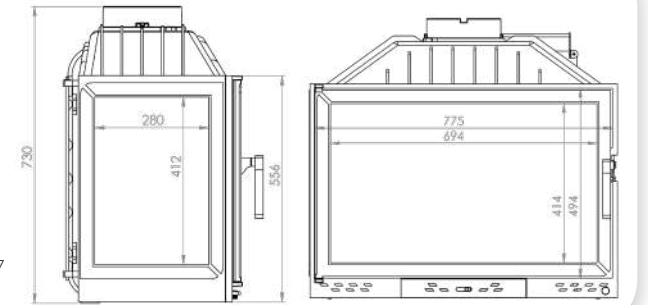
SOL CAMLI 70 CM LEFT GLASS 70 CM

- ısıtma kapasitesi (heating cap.): 12 kw
- kapasite aralığı (cap. range): 6 - 15,5 kw
- co oranı (co rate): 1.09 %
- ısıtma alanı (heating area): 132 m²
- ısıtma hacmi (heating volume): 330 m³
- verim (efficiency): 80,1 %
- azami odun uz. (max wood length): 60 cm
- baca çapı (chimney diameter): 195 mm
- ölçüler (dimensions): 700x660x437
- ağırlık (weight): 128 kg



SOL CAMLI 80 CM LEFT GLASS 80 CM

- ısıtma kapasitesi (heating cap.): 14 kw
- kapasite aralığı (cap. range): 6,4 - 18,2 kw
- co oranı (co rate): 1.09 %
- ısıtma alanı (heating area): 154 m²
- ısıtma hacmi (heating volume): 385 m³
- verim (efficiency): 79,5 %
- azami odun uz. (max wood length): 70 cm
- baca çapı (chimney diameter): 195 mm
- ölçüler (dimensions): 800x700x437
- ağırlık (weight): 156 kg

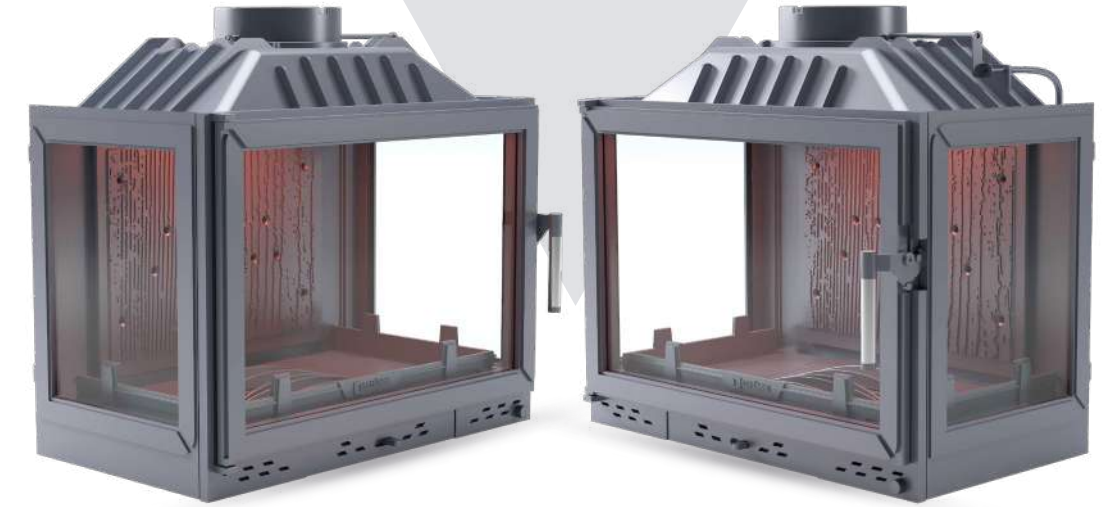


gold series

GOLD SERİSİ 70 VE 80'LİK U MODEL ÜÇ TARAFI CAMLI GOLD SERIES 70 AND 80 U MODEL THREE SIDES GLASS



GOLD SERİSİ DÖKÜM ŞÖMİNE ÜÇ TARAFI CAMLI 70 VE 80 CM



Genel Özellikler

Üç tarafı camlı döküm şömine modelimiz, salonunuzun orta kısmında şıklık ve fonksiyonellik sunar. Bu model, ön yüzeyde büyük bir cam, sağ ve sol taraflarında cam paneller ile tasarlanmıştır. Böylece, şöminenin her açıdan keyifli bir şekilde izlenebilmesini sağlar. Tamamen pik dökümden üretilmiş olması, uzun ömürlü ve dayanıklı bir kullanım sağlar. Dayanıklı yapısı, estetik tasarımı ve fonksiyonel özellikleri ile evinizin ısınma ihtiyaçlarını en verimli ve şık şekilde karşılar.

General Features

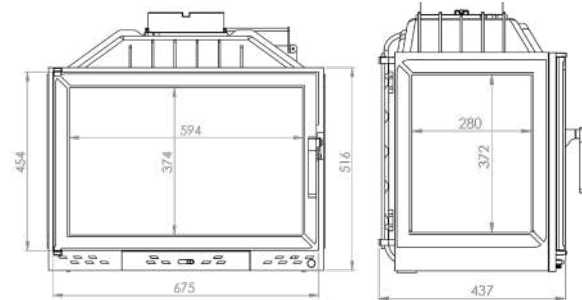
Our three-sided glazed cast iron fireplace model offers elegance and functionality in the centre of your living room. This model is designed with a large glass on the front surface and glass panels on the right and left sides. Thus, it provides a pleasant view of the fireplace from every angle. The fact that it is completely made of cast iron provides a long-lasting and durable use. With its durable structure, aesthetic design and functional features, it meets the heating needs of your home in the most efficient and stylish way.



ÜÇ TARAFI CAMLI 70 CM

THREE SIDES GLASS 70 CM

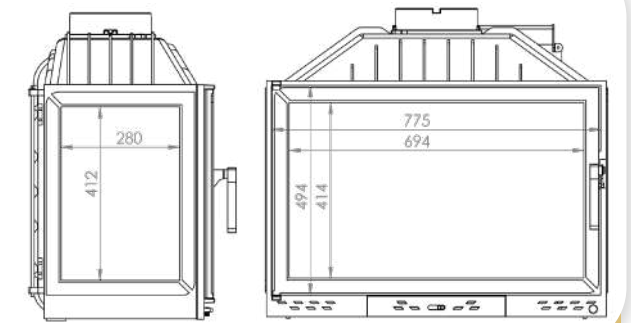
- ısıtma kapasitesi (heating cap.) : 12 kw
- kapasite aralığı (cap. range) : 6 - 15,5 kw
- co oranı (co rate) : 1.09 %
- ısıtma alanı (heating area) : 132 m²
- ısıtma hacmi (heating volume) : 330 m³
- verim (efficiency) : 80,1 %
- azami odun uz. (max wood length) : 60 cm
- baca çapı (chimney diameter) : 195 mm
- ölçüler (dimensions) : 700x660x437
- ağırlık (weight) : 128 kg



ÜÇ TARAFI CAMLI 80 CM

THREE SIDES GLASS 80 CM

- ısıtma kapasitesi (heating cap.) : 14 kw
- kapasite aralığı (cap. range) : 6,4 - 18,2 kw
- co oranı (co rate) : 1.09 %
- ısıtma alanı (heating area) : 154 m²
- ısıtma hacmi (heating volume) : 385 m³
- verim (efficiency) : 79,5 %
- azami odun uz. (max wood length) : 70 cm
- baca çapı (chimney diameter) : 195 mm
- ölçüler (dimensions) : 800x700x437
- ağırlık (weight) : 156 kg



gold series

A PEACE
IN EVERY FLAME,
AESTHETICS
IN EVERY FIRE PLACE!

“
HER ALEVDE
BİR HUZUR,
HER ŞÖMİNEDE
BİR ESTETİK!
”

Diamond Serisi



DIAMOND SERİSİ ÖZELLİKLERİ DIAMOND SERIES FEATURES

- Yerli Üretim
Domestic Production
- 8 mm Pik Döküm Malzeme
8 mm Cast Iron Material
- Yük Verimli Isı Gücü
Load Efficient Heat Power
- Maksimum Isı Sıcaklığı
Maximum Heat Temperature
- Hava Giriş Kontrolü
Air Inlet Control
- CO Emisyonu
CO Emission
- Yanma Süresi (8-10 saat Arası)
Burning Time (between 8-10 hours)
- Yüksek ısıya dayanıklı vitro seramik cam kapak
High temperature resistant vitro ceramic glass lid
- Baca kontrol klapesi
Chimney control flap
- Radyant ve konveksiyonel ısı yayılımı
Radiant and convectional heat dissipation
- Hızlı tutuşma sağlayan hava akış kanalları
Air flow channels for fast ignition
- Isı odası (opsiyonel)
Heat chamber (optional)
- CE, ve Uluslararası güvenlik sertifikaları
CE, and International safety certificates
- Ayarlanabilir hava giriş kapakları
Adjustable air inlet covers
- Ayarlanabilir yanma hızı kontrolü
Adjustable combustion speed control
- Kolay açılır kapanır kapak mekanizması
Easy to open and close cover mechanism
- Dış yüzeyde yüksek ısı yalıtımı
High thermal insulation on the outer surface
- Düşük gürültü seviyesi duman tahliye sistemi
Low noise level smoke evacuation system
- Hızlı ve etkili duman tahliyesi
Fast and effective smoke evacuation
- Katlanabilir ızgara
Foldable grille
- Çift yanmalı sistem
Double combustion system
- Çekmeceli tam sızdırmaz küllük
Fully sealed ashtray with drawer

DIAMOND SERİSİ 70 VE 80'LİK SİYAH TEK CAMLI DIAMOND SERIES 70 AND 80 BLACK SINGLE GLASS



DIAMOND SERİSİ 70 VE 80'LİK SİYAH TEK CAMLI



Genel Özellikler

Diamond serisi şöminelerimiz, zarif tasarımı ve estetik detayları ile evinizin odak noktası olacak. Ana gövdesi tamamen pik dökümden üretilmiş olan bu şık modeller, dış çerçevelerinde metal ve siyah cam kullanılarak dekoratif bir dokunuş kazandırılmıştır. Diamond serisi, farklı ihtiyaca ve tercihe göre geniş bir model yelpazesi sunar. Tek Camlı modeller, minimalist bir tasarım arayanlar için ideal bir seçimdir, zarif ve sade bir görünüm sunar.

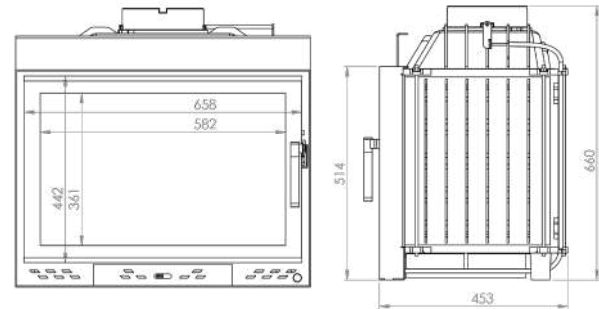
General Features

Our Diamond series fireplaces will be the focal point of your home with their elegant design and aesthetic details. These stylish models, whose main body is completely made of cast iron, are given a decorative touch by using metal and black glass in their outer frames. Diamond series offers a wide range of models according to different needs and preferences. Single Glazed models are the ideal choice for those looking for a minimalist design, offering an elegant and simple look.



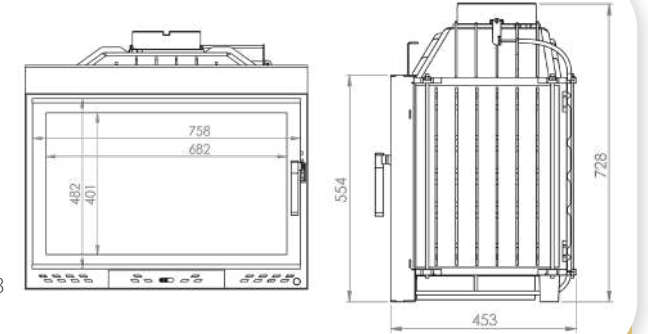
70 SİYAH TEK CAMLI 70 BLACK SINGLE GLASS

- ısıtma kapasitesi (heating cap.): 12 kw
- kapasite aralığı (cap. range): 6 - 15,5 kw
- co oranı (co rate): 1.09 %
- ısıtma alanı (heating area): 132 m²
- ısıtma hacmi (heating volume): 330 m³
- verim (efficiency): 80,1 %
- azami odun uz. (max wood length): 60 cm
- baca çapı (chimney diameter): 195 mm
- ölçüler (dimensions): 700x660x453
- ağırlık (weight): 128 kg



80 SİYAH TEK CAMLI 80 BLACK SINGLE GLASS

- ısıtma kapasitesi (heating cap.): 14 kw
- kapasite aralığı (cap. range): 6,4 - 18,2 kw
- co oranı (co rate): 1.09 %
- ısıtma alanı (heating area): 154 m²
- ısıtma hacmi (heating volume): 385 m³
- verim (efficiency): 79,5 %
- azami odun uz. (max wood length): 70 cm
- baca çapı (chimney diameter): 195 mm
- ölçüler (dimensions): 800x660x453
- ağırlık (weight): 156 kg

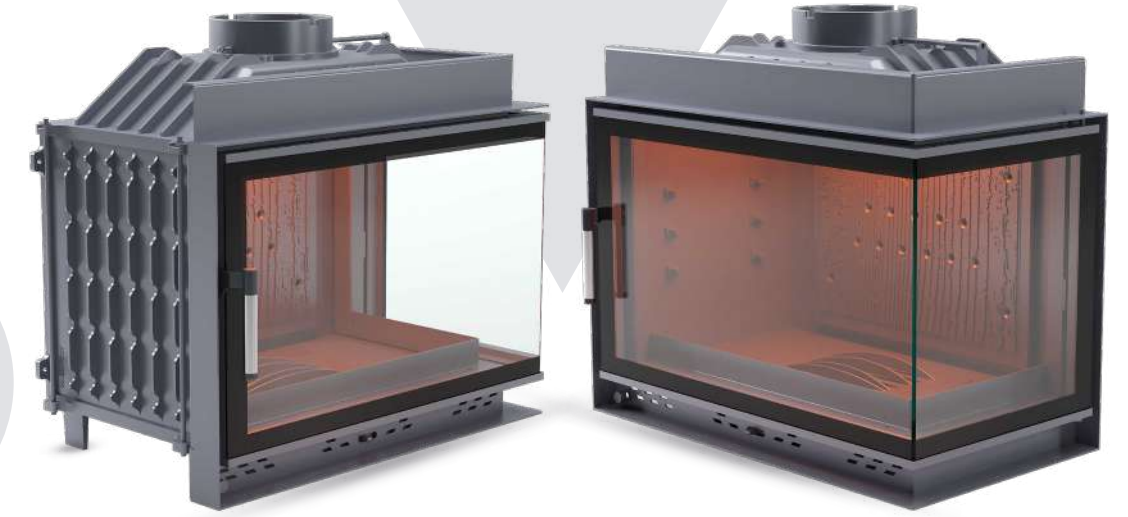


diamond series

DIAMOND SERİSİ 70 VE 80'LİK L MODEL SAĞ CAMLI DIAMOND SERIES 70 AND 80 L MODEL RIGHT GLASS



DIAMOND SERİSİ 70 VE 80'LİK L MODEL SAĞ CAMLI



Genel Özellikler

Diamond serisi şöminelerimiz, zarif tasarımı ve estetik detayları ile evinizin odak noktası olacak. Ana gövdesi tamamen pik dökümden üretilmiş olan bu şık modeller, dış çerçevelerinde metal ve siyah cam kullanılarak dekoratif bir dokunuş kazandırılmıştır. Diamond serisi, farklı ihtiyaca ve tercihe göre geniş bir model yelpazesi sunar: Sağ veya sol tarafında cam bulunan modeller, köşe alanlarda estetik ve fonksiyonel bir ısınma sağlar.

General Features

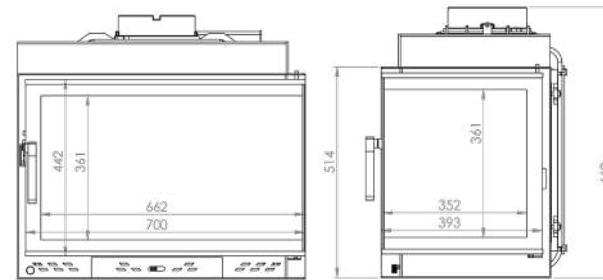
Our Diamond series fireplaces will be the focal point of your home with their elegant design and aesthetic details. These stylish models, whose main body is completely made of cast iron, are given a decorative touch by using metal and black glass in their outer frames. Diamond series offers a wide range of models according to different needs and preferences: Models with glass on the right or left side provide aesthetic and functional heating in corner areas.



70 L MODEL SAĞ AÇIK

70 L MODEL RIGHT OPEN

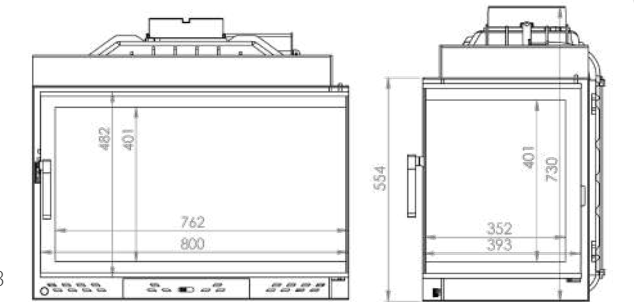
- ısıtma kapasitesi (heating cap.) : 12 kw
- kapasite aralığı (cap. range) : 6 - 15,5 kw
- co oranı (co rate) : 1.09 %
- ısıtma alanı (heating area) : 132 m²
- ısıtma hacmi (heating volume) : 330 m³
- verim (efficiency) : 80,1 %
- azami odun uz. (max wood length) : 60 cm
- baca çapı (chimney diameter) : 195 mm
- ölçüler (dimensions) : 700x660x453
- ağırlık (weight) : 128 kg



80 L MODEL SAĞ CAMLI

80 L MODEL RIGHT GLASS

- ısıtma kapasitesi (heating cap.) : 14 kw
- kapasite aralığı (cap. range) : 6,4 - 18,2 kw
- co oranı (co rate) : 1.09 %
- ısıtma alanı (heating area) : 154 m²
- ısıtma hacmi (heating volume) : 385 m³
- verim (efficiency) : 79,5 %
- azami odun uz. (max wood length) : 70 cm
- baca çapı (chimney diameter) : 195 mm
- ölçüler (dimensions) : 800x660x453
- ağırlık (weight) : 156 kg



diamond series

DIAMOND SERİSİ 70 VE 80'LİK L MODEL SOL CAMLI DIAMOND SERIES 70 AND 80 L MODEL LEFT GLASS



DIAMOND SERİSİ 70 VE 80'LİK L MODEL SOL CAMLI



Genel Özellikler

Diamond serisi şöminelerimiz, zarif tasarımı ve estetik detayları ile evinizin odak noktası olacak. Ana gövdesi tamamen pik dökümden üretilmiş olan bu şık modeller, dış çerçevelerinde metal ve siyah cam kullanılarak dekoratif bir dokunuş kazanılmıştır. Diamond serisi, farklı ihtiyaca ve tercihe göre geniş bir model yelpazesi sunar. Sağ veya sol tarafında cam bulunan modeller, köşe alanlarda estetik ve fonksiyonel bir ısınma sağlar.

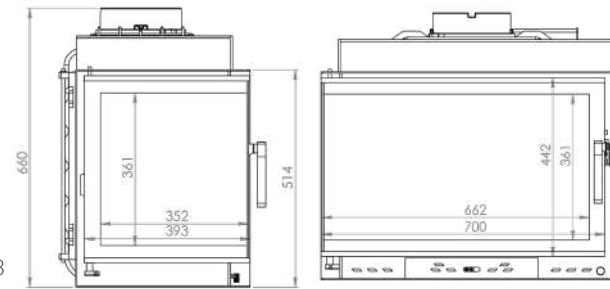
General Features

Our Diamond series fireplaces will be the focal point of your home with their elegant design and aesthetic details. These stylish models, whose main body is completely made of cast iron, are given a decorative touch by using metal and black glass in their outer frames. Diamond series offers a wide range of models according to different needs and preferences: Models with glass on the right or left side provide aesthetic and functional heating in corner areas.



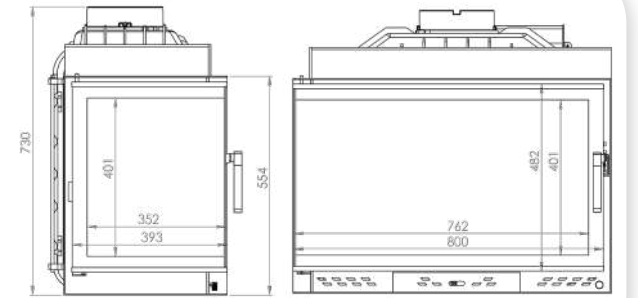
70 L MODEL SOL AÇIK 70 L MODEL LEFT OPEN

- ısıtma kapasitesi (heating cap.): 12 kw
- kapasite aralığı (cap. range): 6 - 15,5 kw
- co oranı (co rate): 1.09 %
- ısıtma alanı (heating area): 132 m²
- ısıtma hacmi (heating volume): 330 m³
- verim (efficiency): 80,1 %
- azami odun uz. (max wood length): 60 cm
- baca çapı (chimney diameter): 195 mm
- ölçüler (dimensions): 700x660x453
- ağırlık (weight): 128 kg



80 L MODEL SOL CAMLI 80 L MODEL LEFT GLASS

- ısıtma kapasitesi (heating cap.): 14 kw
- kapasite aralığı (cap. range): 6,4 - 18,2 kw
- co oranı (co rate): 1.09 %
- ısıtma alanı (heating area): 154 m²
- ısıtma hacmi (heating volume): 385 m³
- verim (efficiency): 79,5 %
- azami odun uz. (max wood length): 70 cm
- baca çapı (chimney diameter): 195 mm
- ölçüler (dimensions): 824x660x453
- ağırlık (weight): 156 kg

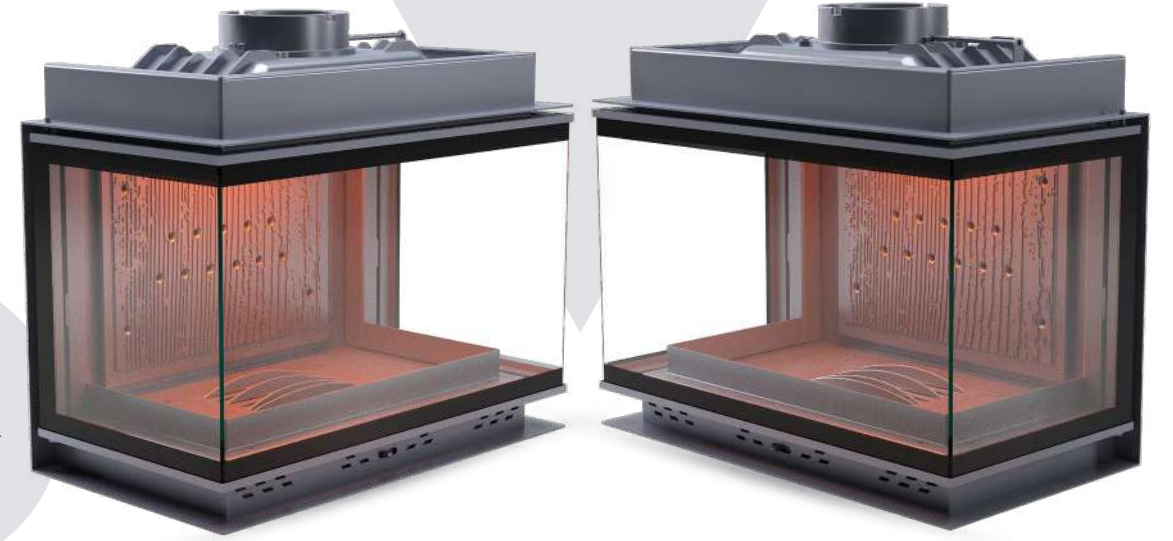


diamond series

DIAMOND SERİSİ 70 VE 80'LİK U MODEL ÜÇ TARAFI CAMLI DIAMOND SERIES 70 AND 80 U MODEL THREE SIDES GLASS



DIAMOND SERİSİ 70 VE 80'LİK U MODEL ÜÇ TARAFI CAMLI



Genel Özellikler

Diamond serisi şöminelerimiz, zarif tasarımı ve estetik detayları ile evinizin odak noktası olacak. Ana gövdesi tamamen pik dökümden üretilmiş olan bu şık modeller, dış çerçevelerinde metal ve siyah cam kullanılarak dekoratif bir dokunuş kazandırılmıştır. Diamond serisi, farklı ihtiyaca ve tercihe göre geniş bir model yelpazesi sunar. Üç tarafı camlı model Ön ve iki yan yüzeylerde cam bulunan bu model, salonun ortasında etkileyici bir görsel merkez oluşturur.

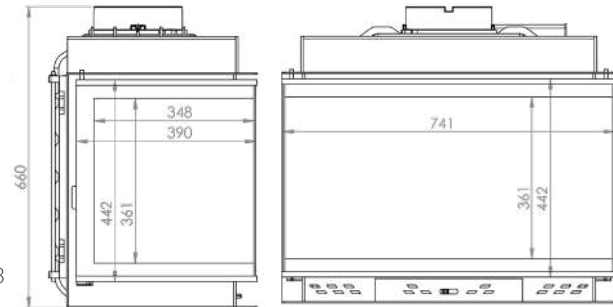
General Features

Our Diamond series fireplaces will be the focal point of your home with their elegant design and aesthetic details. These stylish models, whose main body is completely made of cast iron, are given a decorative touch by using metal and black glass in their outer frames. Diamond series offers a wide range of models according to different needs and preferences. Three-sided glass model This model with glass on the front and two side surfaces creates an impressive visual centre in the middle of the living room.



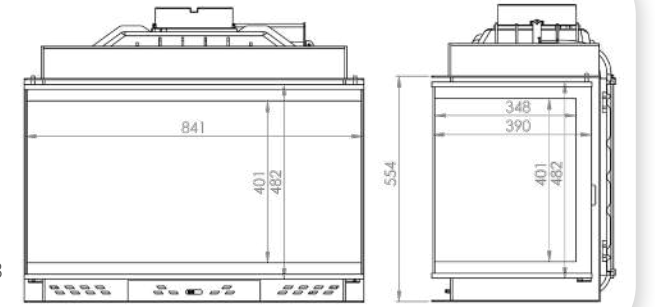
70 U MODEL ÜÇ TARAFI AÇIK 70 U MODEL THREE SIDES OPEN

- ısıtma kapasitesi (heating cap.) : 12 kw
- kapasite aralığı (cap. range) : 6 - 15,5 kw
- co oranı (co rate) : 1.09 %
- ısıtma alanı (heating area) : 132 m²
- ısıtma hacmi (heating volume) : 330 m³
- verim (efficiency) : 80,1 %
- azami odun uz. (max wood length) : 60 cm
- baca çapı (chimney diameter) : 195 mm
- ölçüler (dimensions) : 747x660x453
- ağırlık (weight) : 128 kg



80 U MODEL ÜÇ TARAFI CAMLI 80 U MODEL THREE SIDES GLASS

- ısıtma kapasitesi (heating cap.) : 14 kw
- kapasite aralığı (cap. range) : 6,4 - 18,2 kw
- co oranı (co rate) : 1.09 %
- ısıtma alanı (heating area) : 154 m²
- ısıtma hacmi (heating volume) : 385 m³
- verim (efficiency) : 79,5 %
- azami odun uz. (max wood length) : 70 cm
- baca çapı (chimney diameter) : 195 mm
- ölçüler (dimensions) : 847x660x453
- ağırlık (weight) : 156 kg

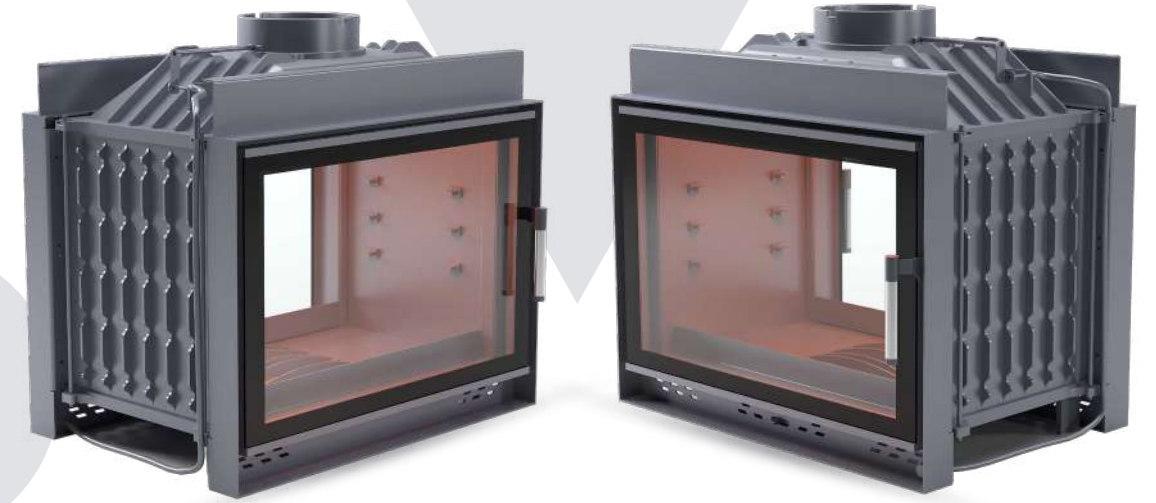


diamond series

DIAMOND SERİSİ 70 VE 80'LİK TÜNEL SİYAH CAM DIAMOND SERIES 70 AND 80 TUNNEL BLACK GLASS



DIAMOND SERİSİ 70 VE 80'LİK TÜNEL SİYAH CAM



Genel Özellikler

Diamond serisi şöminelerimiz, zarif tasarımı ve estetik detayları ile evinizin odak noktası olacak. Ana gövdesi tamamen pik dökümden üretilmiş olan bu şık modeller, dış çerçevelerinde metal ve siyah cam kullanılarak dekoratif bir dokunuş kazandırılmıştır. Diamond serisi, farklı ihtiyaca ve tercihe göre geniş bir model yelpazesi sunar. Tünel model Ön ve arka yüzeylerde büyük cam paneller bulunan tünel modeli, iki oda arasında estetik bir geçiş sağlar.

General Features

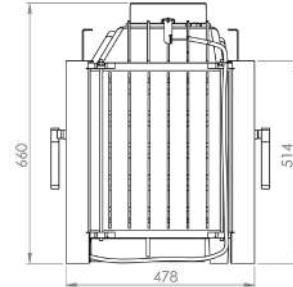
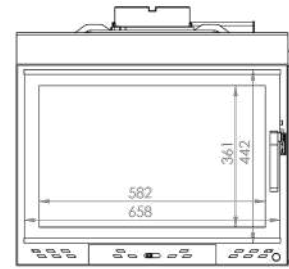
Our Diamond series fireplaces will be the focal point of your home with their elegant design and aesthetic details. These stylish models, whose main body is completely made of cast iron, are given a decorative touch by using metal and black glass in their outer frames. Diamond series offers a wide range of models according to different needs and preferences. Tunnel model The tunnel model with large glass panels on the front and back surfaces provides an aesthetic transition between two rooms.



70 TÜNEL MODEL SİYAH CAM

70 TUNNEL MODEL BLACK GLASS

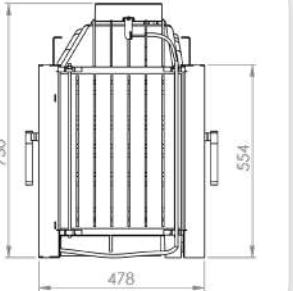
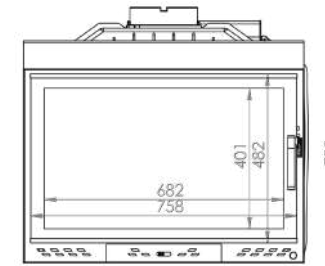
- ısıtma kapasitesi (heating cap.): 12 kw
- kapasite aralığı (cap. range): 6 - 15,5 kw
- co oranı (co rate): 1.09 %
- ısıtma alanı (heating area): 132 m²
- ısıtma hacmi (heating volume): 330 m³
- verim (efficiency): 80,1 %
- azami odun uz. (max wood length): 60 cm
- baca çapı (chimney diameter): 195 mm
- ölçüler (dimensions): 700x660x478
- ağırlık (weight): 128 kg



80 TÜNEL SİYAH CAM

80 TUNNEL BLACK GLASS

- ısıtma kapasitesi (heating cap.): 14 kw
- kapasite aralığı (cap. range): 6,4 - 18,2 kw
- co oranı (co rate): 1.09 %
- ısıtma alanı (heating area): 154 m²
- ısıtma hacmi (heating volume): 385 m³
- verim (efficiency): 79,5 %
- azami odun uz. (max wood length): 70 cm
- baca çapı (chimney diameter): 195 mm
- ölçüler (dimensions): 800x660x478
- ağırlık (weight): 156 kg



diamond series



Evlerinizi Isıtırken Stili Yakalayın!



Get Style While Heating Your Homes!



Ergonomic Designs

Our fireplaces are ergonomically designed devices that prioritize functionality. The solutions used in our products turn the combustion process of our furnaces into a pleasant experience. Our fireplaces have a robust appearance, aesthetic design and the ability to cool themselves. Each one has a tight furnace system that responds to the correct adjustment of the air intake.

”

“

Ergonomik Tasarımlar

Şöminelerimiz, ergonomik tasarıma sahip ve fonksiyonelliği ön planda tutan cihazlardır. Ürünlerimizde kullanılan çözümler, fırınlarımızın yanma sürecini keyifli bir deneyime dönüştürür. Sağlam bir görünüme sahip olan şöminelerimiz, estetik tasarımıyla birlikte kendini soğutma özelliğine sahiptir. Her biri, hava girişinin doğru şekilde ayarlanmasına yanıt veren sıkı bir fırın sistemine sahiptir.



Orta Şömine Serisi



ORTA ŞÖMİNE SERİSİ ÖZELLİKLERİ MIDDLE FIREPLACE SERIES FEATURES

Orta şöminelerimiz, evlerin ve modern iş yerlerinde ve restoranlarda da tercih edilen bulunduğu ortamın kalbinde sıcaklık ve estetiği bir araya getiriyor. Eşsiz tasarımlarıyla hem geleneksel hem de modern mekanlara mükemmel uyum sağlayan orta şömineler, yaşam alanlarına zarafet ve sıcaklık katıyor.

Orta şöminelerimiz, kullanıcı dostu tasarımlarıyla da dikkat çeker. Isıya dayanıklı cam kapakları sayesinde, alevlerin dansını güvenli bir şekilde izleyebilir, ortamın ambiyansını zenginleştirebilirsiniz. Ayarlanabilir hava girişleri, yanma süresini ve ısı çıkışını kontrol etmenize olanak tanır, böylece her zaman istediğiniz sıcaklığı elde edersiniz.

Our middle fireplaces combine warmth and aesthetics in the heart of the environment, which is also preferred in homes and modern workplaces and restaurants. With their unique designs, centre fireplaces perfectly fit both traditional and modern spaces, adding elegance and warmth to living spaces.

Our middle fireplaces also attract attention with their user-friendly designs. Thanks to their heat-resistant glass doors, you can safely watch the dance of the flames and enrich the ambience of the environment. Adjustable air inlets allow you to control the burning time and heat output, so you always get the temperature you want.



ORTA ŞÖMİNE KARE MODEL
MIDDLE FIREPLACE SQUARE MODEL



ORTA ŞÖMİNE
KARE
MODEL



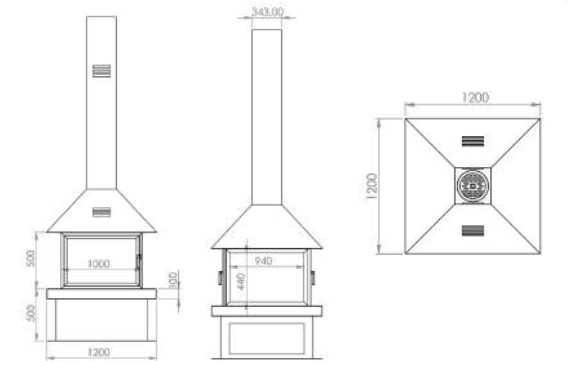
Modern Estetiğin ve Sıcaklığın İdeal Buluşması
Kare formu, mekânınıza düzenli ve sofistike bir hava katar, estetik ve fonksiyonelliği mükemmel bir şekilde bir araya getirir. Kare orta şömine, modern tasarımı ve yüksek ısı verimliliği ile mekânınıza hem şıklık hem de sıcaklık katıyor. Isıya dayanıklı cam kapakları ve dayanıklı yapısı ile uzun ömürlü ve etkileyici bir ısınma çözümüdür. Yaşam alanınıza estetik bir dokunuş!

Ideal Combination of Modern Aesthetics and Warmth
Its square form adds an air of organisation and sophistication to your space, perfectly combining aesthetics and functionality. The square centre fireplace adds both elegance and warmth to your space with its modern design and high heat efficiency. It is a long-lasting and impressive heating solution with its heat-resistant glass doors and durable structure. An aesthetic touch to your living space!



KARE MODEL 70x70
SQUARE MODEL 70x70

- ısıtma kapasitesi (heating cap.) : 14,0 kw
- kapasite aralığı (cap. range) : 8,5 - 22 kw
- co oranı (co rate) : 1,08 %
- ısıtma alanı (heating area) : 150 m²
- ısıtma hacmi (heating volume) : 467,5 m³
- verim (efficiency) : 85,6 %
- azami odun uz. (max wood length) : 60 cm
- baca çapı (chimney diameter) : 195 mm
- ölçüler (dimensions) : 800X3000X800
- ağırlık (weight) : 210 kg



middle fireplace series



ORTA ŞÖMİNE KARE MODEL ÖLÇÜLER

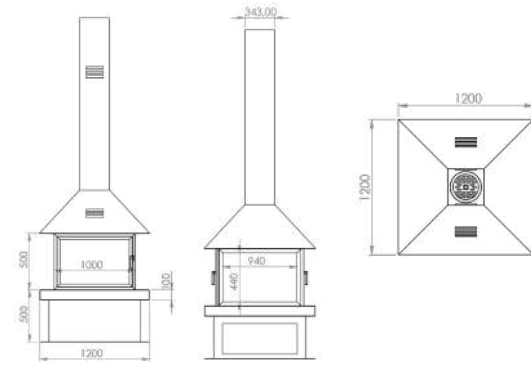
MIDDLE FIREPLACE SQUARE MODEL DIMENSIONS



KARE MODEL 80x80

SQUARE MODEL 80x80

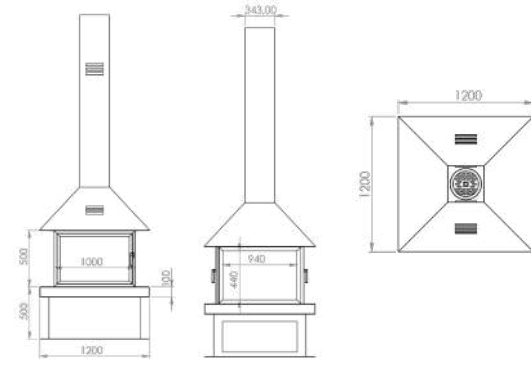
- ısıtma kapasitesi (heating cap.) : 14,0 kw
- kapasite aralığı (cap. range) : 8,5 - 22 kw
- co oranı (co rate) : 1,08 %
- ısıma alanı (heating area) : 150 m²
- ısıtma hacmi (heating volume) : 467,5 m³
- verim (efficiency) : 85,6 %
- azami odun uz. (max wood length) : 60 cm
- baca çapı (chimney diameter) : 195 mm
- ölçüler (dimensions) : 800X3000X800
- ağırlık (weight) : 210 kg



KARE MODEL 90x90

SQUARE MODEL 90x90

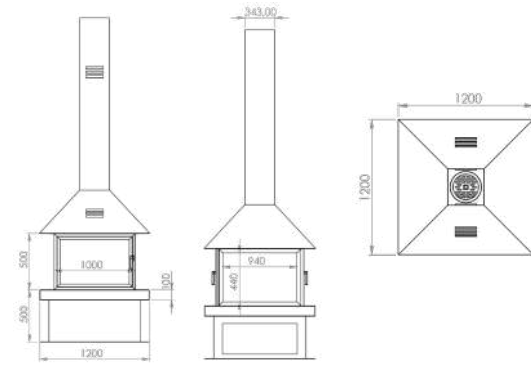
- ısıtma kapasitesi (heating cap.) : 14,0 kw
- kapasite aralığı (cap. range) : 8,5 - 22 kw
- co oranı (co rate) : 1,08 %
- ısıma alanı (heating area) : 150 m²
- ısıtma hacmi (heating volume) : 467,5 m³
- verim (efficiency) : 85,6 %
- azami odun uz. (max wood length) : 60 cm
- baca çapı (chimney diameter) : 195 mm
- ölçüler (dimensions) : 800X3000X800
- ağırlık (weight) : 210 kg



KARE MODEL 100x100

SQUARE MODEL 100x100

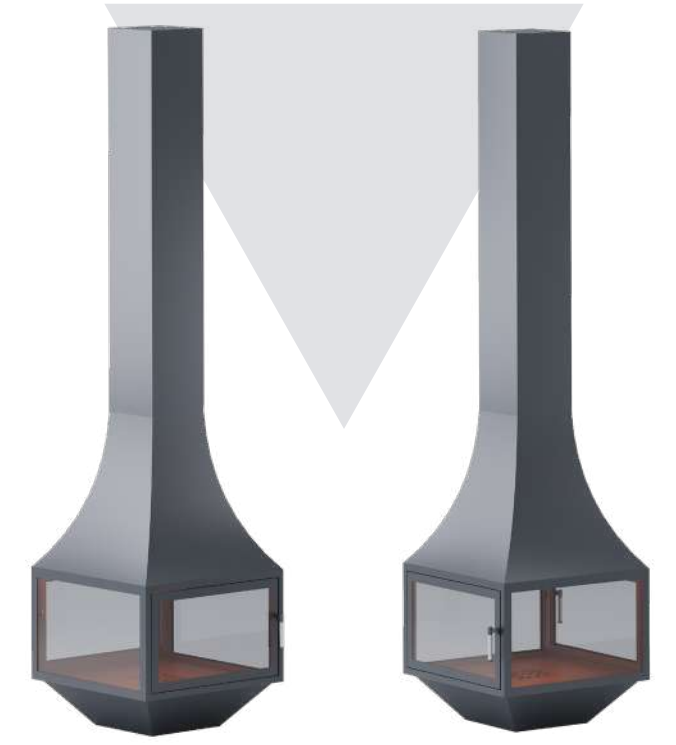
- ısıtma kapasitesi (heating cap.) : 14,0 kw
- kapasite aralığı (cap. range) : 8,5 - 22 kw
- co oranı (co rate) : 1,08 %
- ısıma alanı (heating area) : 150 m²
- ısıtma hacmi (heating volume) : 467,5 m³
- verim (efficiency) : 85,6 %
- azami odun uz. (max wood length) : 60 cm
- baca çapı (chimney diameter) : 195 mm
- ölçüler (dimensions) : 800X3000X800
- ağırlık (weight) : 210 kg



ORTA ŞÖMİNE LEGO MODEL
MIDDLE FIREPLACE LEGO MODEL



ORTA ŞÖMİNE
LEGO
MODEL



Tasarım ve Sıcaklığın Mükemmel Birleşimi

Lego model orta şöminemiz, modüler ve yaratıcı tasarımı ile evinizde benzersiz bir atmosfer yaratır. Her detayıyla göz alıcı olan bu model, Lego yapı taşlarıyla özdeşleşmiş estetik anlayışını sıcaklıkla birleştirir. Lego model orta şömine modüler tasarım, yüksek ısı verimliliği, dayanıklı yapısı ve ısıya dayanıklı cam kapaklar, kolay kurulum ve montaj, ayarlanabilir hava girişleri, şık ve modern görünüm, uzun ömürlü kullanım. Şıklığı ve işlevselliği bir arada yaşayın!

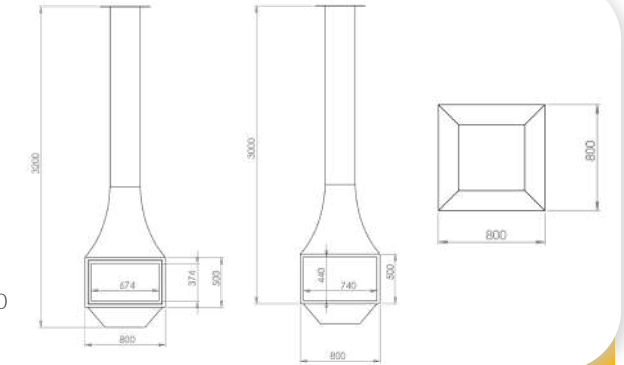
The Perfect Combination of Design and Warmth

Our Lego model centre fireplace creates a unique atmosphere in your home with its modular and creative design. This model, which is eye-catching in every detail, combines the aesthetic understanding identified with Lego building blocks with warmth. Lego model centre fireplace modular design, high heat efficiency, durable structure and heat-resistant glass doors, easy installation and assembly, adjustable air inlets, stylish and modern appearance, long-lasting use. Experience elegance and functionality together!



LEGO MODEL 70x70
LEGO MODEL 70x70

- ısıtma kapasitesi (heating cap.) : 14,0 kw
- kapasite aralığı (cap. range) : 7 - 18 kw
- co oranı (co rate) : 1,09 %
- ısıtma alanı (heating area) : 144 m²
- ısıtma hacmi (heating volume) : 385 m³
- verim (efficiency) : 85,7 %
- azami odun uz. (max wood length) : 70 cm
- baca çapı (chimney diameter) : 195 mm
- ölçüler (dimensions) : 700X3200X700
- ağırlık (weight) : 210 kg



middle fireplace series



ORTA ŞÖMİNE LEGO MODEL ÖLÇÜLER

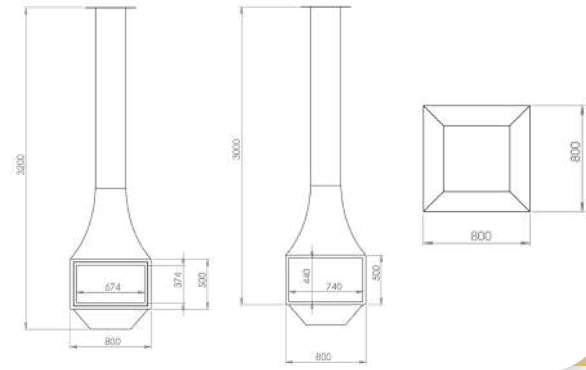
MIDDLE FIREPLACE LEGO MODEL DIMENSIONS



LEGO MODEL 80x80

LEGO MODEL 80x80

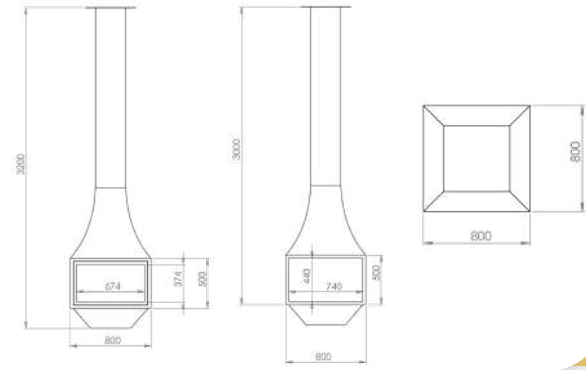
- ısıtma kapasitesi (heating cap.) : 14,0 kw
- kapasite aralığı (cap. range) : 7 - 18 kw
- co oranı (co rate) : 1,09 %
- ısıma alanı (heating area) : 144 m²
- ısıtma hacmi (heating volume) : 385 m³
- verim (efficiency) : 85,7 %
- azami odun uz. (max wood length) : 70 cm
- baca çapı (chimney diameter) : 195 mm
- ölçüler (dimensions) : 700X3200X700
- ağırlık (weight) : 210 kg



LEGO MODEL 90x90

LEGO MODEL 90x90

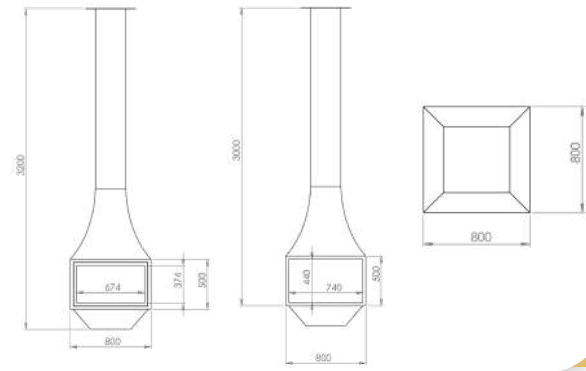
- ısıtma kapasitesi (heating cap.) : 14,0 kw
- kapasite aralığı (cap. range) : 7 - 18 kw
- co oranı (co rate) : 1,09 %
- ısıma alanı (heating area) : 144 m²
- ısıtma hacmi (heating volume) : 385 m³
- verim (efficiency) : 85,7 %
- azami odun uz. (max wood length) : 70 cm
- baca çapı (chimney diameter) : 195 mm
- ölçüler (dimensions) : 700X3200X700
- ağırlık (weight) : 210 kg



LEGO MODEL 100x100

LEGO MODEL 100x100

- ısıtma kapasitesi (heating cap.) : 14,0 kw
- kapasite aralığı (cap. range) : 7 - 18 kw
- co oranı (co rate) : 1,09 %
- ısıma alanı (heating area) : 144 m²
- ısıtma hacmi (heating volume) : 385 m³
- verim (efficiency) : 85,7 %
- azami odun uz. (max wood length) : 70 cm
- baca çapı (chimney diameter) : 195 mm
- ölçüler (dimensions) : 700X3200X700
- ağırlık (weight) : 210 kg



ORTA ŞÖMİNE SEKİZGEN MODEL
MIDDLE FIREPLACE OCTAGONAL MODEL



ORTA ŞÖMİNE
SEKİZGEN
MODEL



Geometrik Zarafetin ve Sıcaklığın Mükemmel
Uyumu

Sekizgen model orta şömine, zarif sekizgen tasarımıyla her açıdan estetik bir şömine deneyimi sunar. Her yüzeyi cam ile kaplanmış bu model, ateşin dört bir yanından net bir şekilde görülmesini sağlar. Modern ve şık görünümüyle, mekânınıza hem estetik hem de etkileyici bir ısınma çözümü getirir. Yüksek ısı verimliliği ile uzun ömürlü kullanım sağlar, sıcaklığı ve görsel şöleni bir arada yaşatır.

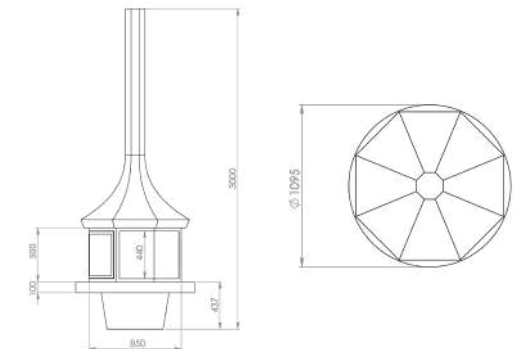
The Perfect Harmony of Geometric Elegance and
Warmth

The octagonal model centre fireplace offers an aesthetic fireplace experience from every angle with its elegant octagonal design. Covered with glass on every surface, this model allows the fire to be seen clearly from all four sides. With its modern and stylish appearance, it brings both an aesthetic and impressive heating solution to your space. With its high heat efficiency, it provides long-lasting use and provides warmth and visual feast together.



SEKİZGEN MODEL 70x70
OCTAGONAL MODEL 70x70

- ısıtma kapasitesi (heating cap.) : 14,0 kw
- kapasite aralığı (cap. range) : 7 - 18 kw
- co oranı (co rate) : 1,09 %
- ısıma alanı (heating area) : 154 m²
- ısıtma hacmi (heating volume) : 385 m³
- verim (efficiency) : 85,68 %
- azami odun uz. (max wood length) : 80 cm
- baca çapı (chimney diameter) : 195 mm
- ölçüler (dimensions) : 1100x3000x1100
- ağırlık (weight) : 245 kg



middle fireplace series



ORTA ŞÖMİNE SEKİZGEN MODEL ÖLÇÜLER

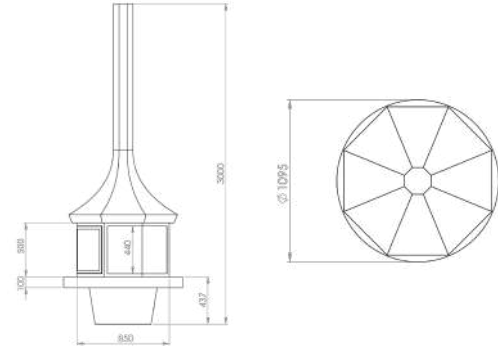
MIDDLE FIREPLACE OCTAGONAL MODEL DIMENSIONS



SEKİZGEN MODEL 80x80

OCTAGONAL MODEL 80x80

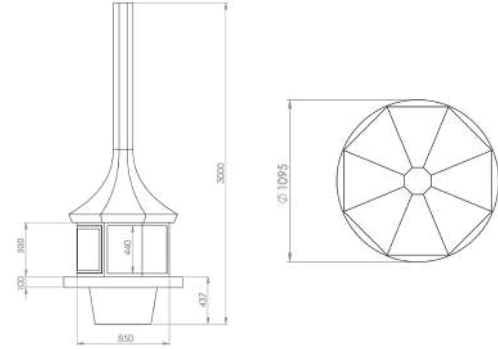
- ısıtma kapasitesi (heating cap.) : 14,0 kw
- kapasite aralığı (cap. range) : 7 - 18 kw
- co oranı (co rate) : 1,09 %
- ısıma alanı (heating area) : 154 m²
- ısıtma hacmi (heating volume) : 385 m³
- verim (efficiency) : 85,68 %
- azami odun uz. (max wood length) : 80 cm
- baca çapı (chimney diameter) : 195 mm
- ölçüler (dimensions) : 1100x3000x1100
- ağırlık (weight) : 245 kg



SEKİZGEN MODEL 90x90

OCTAGONAL MODEL 90x90

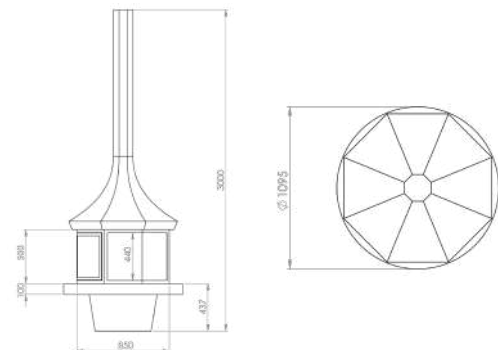
- ısıtma kapasitesi (heating cap.) : 14,0 kw
- kapasite aralığı (cap. range) : 7 - 18 kw
- co oranı (co rate) : 1,09 %
- ısıma alanı (heating area) : 154 m²
- ısıtma hacmi (heating volume) : 385 m³
- verim (efficiency) : 85,68 %
- azami odun uz. (max wood length) : 80 cm
- baca çapı (chimney diameter) : 195 mm
- ölçüler (dimensions) : 1100x3000x1100
- ağırlık (weight) : 245 kg



SEKİZGEN MODEL 100x100

OCTAGONAL MODEL 100x100

- ısıtma kapasitesi (heating cap.) : 14,0 kw
- kapasite aralığı (cap. range) : 7 - 18 kw
- co oranı (co rate) : 1,09 %
- ısıma alanı (heating area) : 154 m²
- ısıtma hacmi (heating volume) : 385 m³
- verim (efficiency) : 85,68 %
- azami odun uz. (max wood length) : 80 cm
- baca çapı (chimney diameter) : 195 mm
- ölçüler (dimensions) : 1100x3000x1100
- ağırlık (weight) : 245 kg



ORTA ŞÖMİNE YUVARLAK CAMLI MODEL
MIDDLE FIREPLACE ROUND GLASS MODEL



ORTA ŞÖMİNE
YUVARLAK CAMLI
MODEL



Şeffaf Şıklığın ve Sıcaklığın Zirvesi

Yuvarlak camlı model orta şömine, zarif yuvarlak tasarımıyla mekânınıza şıklık ve sıcaklık katar. 360 derece camla kaplı bu model, ateşin her açıdan net ve etkileyici bir şekilde görülmesini sağlar. Modern ve sofistike görünümü, yüksek ısı verimliliğiyle uzun ömürlü ve etkili bir ısınma sunar. Kullanıcı dostu özellikleri ve estetik dokunuşları ile yaşam alanlarınızı daha konforlu ve zarif hale getirir. Sıcaklığın ve estetiğin mükemmel birleşimi!

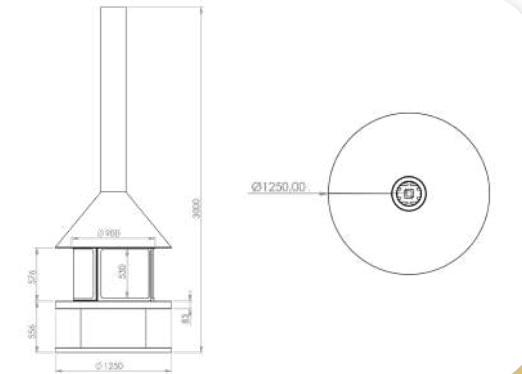
The Peak of Transparent Elegance and Warmth

The centre fireplace with round glass adds elegance and warmth to your space with its elegant round design. Covered with 360-degree glass, this model provides a clear and impressive view of the fire from every angle. Its modern and sophisticated look offers long-lasting and effective heating with high heat efficiency. With its user-friendly features and aesthetic touches, it makes your living spaces more comfortable and elegant. The perfect combination of warmth and aesthetics!



YUVARLAK CAMLI MODEL 90x90
ROUND GLASS MODEL 90x90

- ısıtma kapasitesi (heating cap.): 14,0 kw
- kapasite aralığı (cap. range): 7 - 18 kw
- co oranı (co rate): 1,09 %
- ısıtma alanı (heating area): 154 m²
- ısıtma hacmi (heating volume): 385 m³
- verim (efficiency): 85,68 %
- azami odun uz. (max wood length): 80 cm
- baca çapı (chimney diameter): 195 mm
- ölçüler (dimensions): 1250X3000X1250
- ağırlık (weight): 220 kg



middle fireplace series

ORTA ŞÖMİNE UFO MODEL
MIDDLE FIREPLACE UFO MODEL



ORTA ŞÖMİNE
UFO
MODEL



Geleceğin Şıklığı ve Sıcaklığının Buluşma Noktası

Ufo model orta şömine, futuristik tasarımı ve etkileyici detaylarıyla dikkat çeker. Yenilikçi tasarımı, mekanınıza modern bir hava katar. Dayanıklı yapısı ve yüksek ısı verimliliğiyle uzun ömürlü bir ısınma sunar. Şık ve minimal estetiği ile ortamınıza sofistike bir dokunuş ekler, hem görsel hem de fonksiyonel olarak mükemmel bir deneyim sunar.

Meeting Point of Elegance and Warmth of the Future

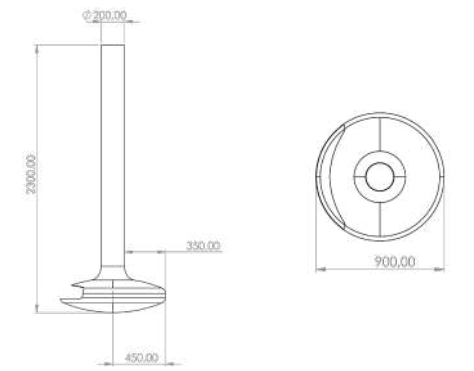
Ufo model centre fireplace attracts attention with its futuristic design and impressive details. Its innovative design adds a modern atmosphere to your space. It offers a long-lasting warming with its durable structure and high heat efficiency. With its stylish and minimal aesthetics, it adds a sophisticated touch to your environment and offers a perfect experience both visually and functionally.



UFO MODEL 90x90

UFO MODEL 90x90

- ısıtma kapasitesi (heating cap.): 14,0 kw
- kapasite aralığı (cap. range): 7 - 18 kw
- co oranı (co rate): 1,09 %
- ısıtma alanı (heating area): 154 m²
- ısıtma hacmi (heating volume): 385 m³
- verim (efficiency): 85,68 %
- azami odun uz. (max wood length): 80 cm
- baca çapı (chimney diameter): 195 mm
- ölçüler (dimensions): 900X2300X900
- ağırlık (weight): 175 kg



middle fireplace series

ORTA ŞÖMİNE KÜRE MODEL
MIDDLE FIREPLACE SPHERE MODEL



ORTA ŞÖMİNE
KÜRE
MODEL



Şıklığın ve Sıcaklığın Buluşma Noktası

Evlerimize sadece sıcaklık değil, aynı zamanda zarafet de katan küre model orta şöminemiz, modern tasarımıyla dikkat çekiyor. Eşsiz küre formu, mekanınıza sofistike bir dokunuş getirirken, odunlu yakıt sistemi ile yüksek verimli ısıtma sağlar. Minimalist çizgileri ve sağlam yapısı sayesinde her tür iç mekanla uyum sağlar. Küre model orta şömine, sadece bir ısı kaynağı değil, aynı zamanda bir sanat eseri. Şömineye odaklanarak, hem misafirlerinizi etkileyin hem de ailenizle keyifli anlar yaşayın. Şıklığı ve fonksiyonelliği bir arada sunan bu model, modern yaşam alanlarınız için ideal bir tercih.

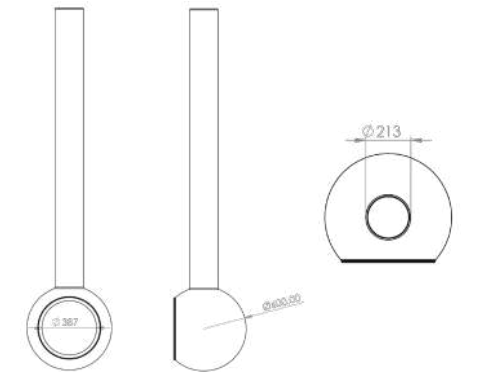
Meeting Point of Elegance and Warmth

Our sphere model centre fireplace, which adds not only warmth but also elegance to our homes, draws attention with its modern design. While its unique sphere form brings a sophisticated touch to your space, it provides highly efficient heating with its wood fuel system. Thanks to its minimalist lines and robust structure, it harmonises with all types of interiors. The sphere model centre fireplace is not only a source of heat, but also a work of art. By focusing on the fireplace, both impress your guests and have pleasant moments with your family. Offering a combination of elegance and functionality, this model is an ideal choice for your modern living spaces.



KÜRE MODEL 90x90
SPHERE MODEL 90x90

- ısıtma kapasitesi (heating cap.) : 7 kw
- kapasite aralığı (cap. range) : 3,5 - 10 kw
- co oranı (co rate) : 1,1 %
- ısıtma alanı (heating area) : 77 m²
- ısıtma hacmi (heating volume) : 192,5 m³
- verim (efficiency) : 75,4 %
- azami odun uz. (max wood length) : 50 cm
- baca çapı (chimney diameter) : 195 mm
- ölçüler (dimensions) : 600X2300X600
- ağırlık (weight) : 135 kg



middle fireplace series

ORTA ŞÖMİNE ASMA DİKDÖRTGEN MODEL MIDDLE FIREPLACE SUSPENDED RECTANGULAR MODEL



ORTA ŞÖMİNE ASMA DİKDÖRTGEN MODEL



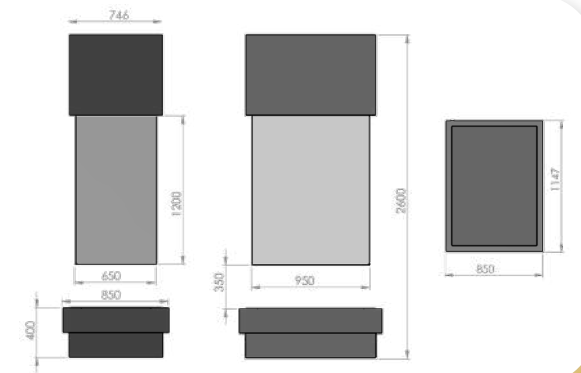
Modern Tasarımın ve Sıcaklığın Harika Uyumu
Asma dikdörtgen camlı model orta şöminemiz, çağdaş tasarımı ve şeffaf cam paneliyle evinize zarif bir dokunuş getirir. Asma montaj özelliği, mekânınıza özgün bir hava katar ve şöminenin etrafında açılan ferah bir alan yaratır. Dikdörtgen cam panel, ateşin tüm güzelliğini ve sıcaklığını her açıdan görmeyi sağlar.

The perfect harmony of modern design and warmth
Our hanging rectangular glass centre fireplace brings an elegant touch to your home with its contemporary design and transparent glass panel. The hanging installation feature adds a unique touch to your space and creates a spacious space that opens up around the fireplace. The rectangular glass panel allows you to see all the beauty and warmth of the fire from every angle.



ASMA DİKDÖRTGEN MODEL 95x65 SUSPENDED RECTANGULAR MODEL 95x65

- ısıtma kapasitesi (heating cap.) : 12,0 kw
- kapasite aralığı (cap. range) : 6 - 15,5 kw
- co oranı (co rate) : 1,09 %
- ısıtma alanı (heating area) : 132 m²
- ısıtma hacmi (heating volume) : 330 m³
- verim (efficiency) : 72 %
- azami odun uz. (max wood length) : 60 cm
- baca çapı (chimney diameter) : 195 mm
- ölçüler (dimensions) : 850x1150x2600
- ağırlık (weight) : 235 kg



middle fireplace series

SULU EŞANJÖRLÜ HAZNE CHAMBER WITH WATER EXCHANGER



SULU EŞANJÖRLÜ HAZNE



Yüksek Verimlilik ve Enerji Tasarrufunun Teknolojik Yolu

Sulu ve eşanjörlü şöminelerimiz, modern ısınma ihtiyaçlarınızı karşılamak üzere tasarlanmış yüksek verimli çözümler sunar. Bu modeller, hem pik dökümden üretilmiş hem de asansörlü sistemlerle donatılmış olup, evinizin ısınmasını sağlamak için ileri teknolojiye sahiptir. Şömine içindeki su boruları, alevlerin etrafında dolaşarak suyu ısıtır. Bu sıcak su, evdeki tesisat sisteminden peteklere yönlendirilir veya ısıtılan su, yerden ısıtma sistemine dahil edilerek evin tüm alanlarının etkin bir şekilde ısınmasını sağlar.

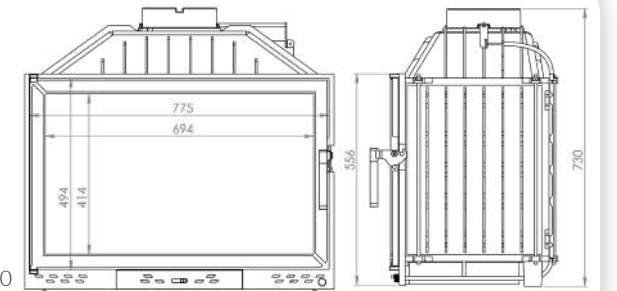
The Technological Way of High Efficiency and Energy Saving

Our flooded and heat exchanger fireplaces offer highly efficient solutions designed to meet your modern heating needs. These models, both manufactured from cast iron and equipped with lift systems, feature advanced technology to keep your home warm. The water pipes inside the fireplace circulate around the flames, heating the water. This hot water is directed from the plumbing system in the house to the honeycombs or the heated water is included in the underfloor heating system, allowing all areas of the house to be heated effectively.



SULU EŞANJÖRLÜ MODEL 80 CM CHAMBER WITH WATER EXCHANGER 80 CM

- ısıtma kapasitesi (heating cap.) : 14,0 kw
- kapasite aralığı (cap. range) : 7 - 18 kw
- co oranı (co rate) : 1,09 %
- ısıtma alanı (heating area) : 154 m²
- ısıtma hacmi (heating volume) : 385 m³
- verim (efficiency) : 85,68 %
- azami odun uz. (max wood length) : 80 cm
- baca çapı (chimney diameter) : 195 mm
- ölçüler (dimensions) : 1250X3000X1250
- ağırlık (weight) : 220 kg



middle fireplace series

FONKSİYONELLİK ANLAYIŞIMIZ

Fark Yaratan Çözümlerimiz

Şömineler, sadece estetik değil, aynı zamanda fonksiyonel özellikleriyle de mekânların değerini artıran önemli parçalardır. Şöminelerimiz, günlük yaşamınızı kolaylaştıran ve yaşam alanlarınıza özgün çözümler getiren yenilikçi özelliklerle donatılmıştır.

Etkili Isıtma

Şöminelerimiz, yüksek ısı verimliliği sağlayan modern yakıt teknolojileri ile donatılmıştır. Çeşitli ısıtma kapasiteleri ve enerji tasarrufu sağlayan sistemler, mekânınızı hızlı ve etkili bir şekilde ısıtarak konforunuzu artırır. Bu çözümler, hem düşük enerji tüketimi hem de yüksek performans sunarak çevre dostu bir kullanım sağlar.

Modüler Tasarım ve Özelleştirme

Fonksiyonel tasarım anlayışımız, her mekâna uyum sağlayacak modüler çözümler sunar. İhtiyacınıza göre özelleştirilebilen paneller, aksesuarlar ve düzenleme seçenekleri ile, şöminenizi mekânınıza ve kullanım alışkanlıklarınıza uygun hale getirebilirsiniz. Bu esneklik, her türlü iç mekân tasarımına uyum sağlar ve kişisel tercihleriniz doğrultusunda özelleştirilmiş çözümler sunar.

Bu fonksiyonel çözümler, sadece estetik bir şıklık değil, aynı zamanda günlük yaşamınızda fark yaratan pratik ve yenilikçi özellikler sunar. Şöminelerimiz, konfor ve kullanım kolaylığını bir araya getirerek, yaşam alanlarınızı daha fonksiyonel ve keyifli hale getirir.



OUR FUNCTIONALITY APPROACH

Our Solutions That Make a Difference

Fireplaces are important pieces that increase the value of spaces not only with their aesthetic but also functional features. Our fireplaces are equipped with innovative features that facilitate your daily life and bring original solutions to your living spaces.

Effective Heating

Our fireplaces are equipped with modern fuel technologies that provide high heat efficiency. Various heating capacities and energy-saving systems increase your comfort by heating your space quickly and effectively. These solutions provide an environmentally friendly use by offering both low energy consumption and high performance.

Modular Design and Customisation

Our functional design approach offers modular solutions that will adapt to every space. With customisable panels, accessories and arrangement options, you can tailor your fireplace to your space and usage habits. This flexibility adapts to any interior design and offers customised solutions in line with your personal preferences.

These functional solutions offer not only aesthetic elegance, but also practical and innovative features that make a difference in your daily life. Our fireplaces make your living spaces more functional and enjoyable by combining comfort and ease of use.



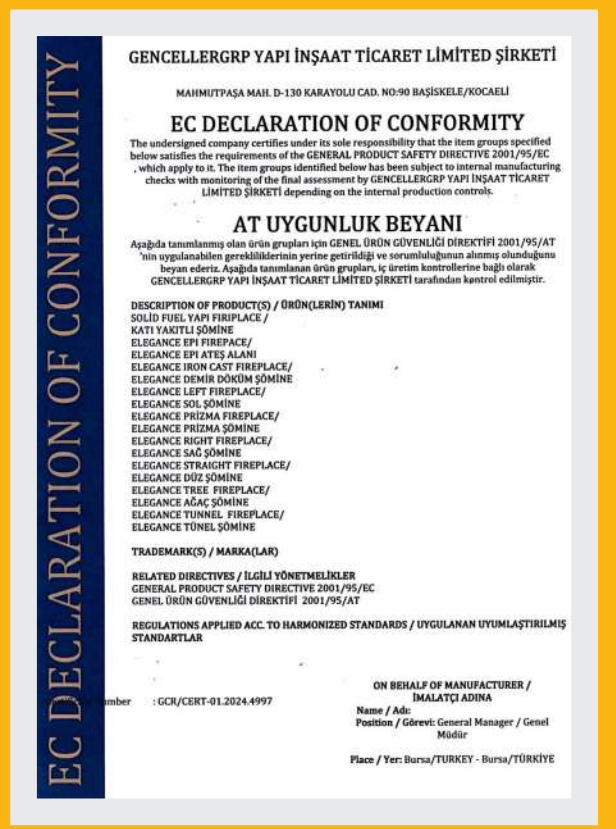
- **Şömine nasıl temizlenir?**
Şöminenizi temizlemek için ilk olarak soğumasını bekleyin. Kül ve kurumları temizlemek için özel şömine fırçaları ve vakumlar kullanabilirsiniz. Bacanın düzenli olarak temizlenmesi, tıkanma ve yangın riskini azaltır. Profesyonel temizlik ve bakım hizmetleri de önerilir.
- **How to clean the fireplace?**
To clean your fireplace, first let it cool down. You can use special fireplace brushes and vacuums to remove ash and soot. Regular cleaning of the chimney reduces the risk of blockages and fire. Professional cleaning and maintenance services are also recommended.
- **Şömine bacası ne sıklıkla temizlenmelidir?**
Bacanın temizlenmesi genellikle yılda bir kez yapılmalıdır. Ancak, yoğun kullanımı olan şöminelerde, daha sık temizlik gerekebilir. Düzenli temizlik, bacanın verimli çalışmasını ve güvenliğini sağlar.
- **How often should the fireplace chimney be cleaned?**
Cleaning the chimney should usually be done once a year. However, fireplaces with intensive use may require more frequent cleaning. Regular cleaning ensures efficient operation and safety of the chimney.
- **Şömine kullanırken nelere dikkat edilmelidir?**
- Sadece uygun, kuru odun kullanın.
- Şöminenin hava akışını ve ventilasyonunu doğru şekilde sağlayın.
- Şömineyi gözlem altında tutun ve uyumadan önce tamamen sönmelerini sağlayın.
- Yangın güvenliği önlemlerini uygulayın ve duman detektörlerini kontrol edin.
- **What should be considered when using a fireplace?**
Use only suitable, dry wood. Ensure proper airflow and ventilation of the fireplace. Keep the fireplace under observation and ensure that it is completely extinguished before going to sleep. Observe fire safety precautions and check smoke detectors.
- **Şömine hangi tür odunla kullanılmalıdır?**
Katı yakıtlı şöminelerde, kuru ve iyi kurutulmuş odunlar kullanılmalıdır. Sert ağaçlar (meşe, kayın, akçaağaç) genellikle tercih edilir, çünkü daha uzun süre yanar ve daha yüksek ısı sağlar. Yumuşak ağaçlar (çam, ladin) hızlı bir yanma sağlar ancak daha fazla kül ve duman üretebilir.
- **What kind of wood should the fireplace be used with?**
In solid fuel fireplaces, dry and well-dried firewood should be used. Hardwoods (oak, beech, maple) are generally preferred because they burn longer and provide higher heat. Softwoods (pine, spruce) provide a fast burn but can produce more ash and smoke.



- **Şömine bacasının yüksekliği ne kadar olmalıdır?**
Şömine bacasının yüksekliği genellikle 4.5 ila 6 metre arasında olmalıdır. Bacanın yüksekliği, dumanın etkili bir şekilde tahliye edilmesini ve çekişin sağlanmasını destekler. Yükseklik, yerel iklim ve bina özelliklerine göre ayarlanabilir.
- **What should be the height of the fireplace chimney?**
The height of the fireplace chimney should generally be between 4.5 and 6 metres. The height of the chimney supports the effective evacuation of smoke and the provision of traction. The height can be adjusted according to the local climate and building characteristics.
- **Şömine için hangi tür bakım gereklidir?**
Şömine bakımı, düzenli temizlik, baca kontrolü, yakıt kalitesinin sağlanması ve güvenlik sistemlerinin kontrolünü içerir. Şöminenin kullanımı ve performansını korumak için bu bakımlar önemlidir.
- **What kind of care is required for the fireplace?**
Fireplace maintenance includes regular cleaning, chimney control, ensuring fuel quality and checking safety systems. These maintenance are important to maintain the use and performance of the fireplace.
- **Şömine neden fazla duman çıkarabilir?**
- Nemli veya yeşil odun kullanımı.
- Yetersiz hava akışı veya ventilasyon.
- Baca tıkanıklığı veya uygun olmayan yükseklik.
- Yanma odasının verimsizliği veya hatalı ateşleme.
- **Why can the fireplace smoke too much?**
Use of damp or green wood, insufficient air flow or ventilation, chimney blockage or unsuitable height, inefficiency of the combustion chamber or incorrect ignition.
- **Şömine kurulumu için profesyonel yardım gerekli mi?**
Evet, şömine kurulumu için profesyonel yardım almak genellikle tavsiye edilir. Uzmanlar, güvenlik standartlarına uygunluk, doğru montaj ve performans için gerekli olan tüm teknik bilgileri sağlar.
- **Is professional help required for fireplace installation?**
Yes, it is often advisable to seek professional help for fireplace installation. Experts provide all the technical information necessary for compliance with safety standards, correct installation and performance.

KALİTE SERTİFİKALARIMIZ OUR QUALITY CERTIFICATES

CE



ŞÖMİNE BACALARININ ÖZELLİKLERİ VE GEREKSİNİMLERİ

1 - Yükseklik

- ➔ **Minimum Yükseklik:** Şömine bacasının minimum yüksekliği genellikle 4.5 ila 6 metre arasında olmalıdır. Bu yükseklik, bacanın çekişini artırır ve dumanın etkili bir şekilde tahliye edilmesini sağlar.
- ➔ **Baca Uzunluğu:** Baca, şöminenin üst kısmından çıkıp atmosferle etkileşime girmelidir. Kısa bacalar, dumanın geri dönmesine neden olabilir. Bacanın uzunluğu, odanın yüksekliği, yerel iklim ve şiddetli rüzgar gibi faktörlere bağlı olarak ayarlanmalıdır.
- ➔ **Baca Çapı:** Bacanın çapı, kullanılan şömine ve yakıt türüne göre değişir. Genellikle bacanın çapı, şömine çıkışının çapına eşit veya biraz daha büyük olmalıdır. Yakıt türü ve şöminenin verimliliği, bacanın çapını etkileyen faktörlerdir.

2 - Çapın Ayarlanması

- ➔ Bacanın çapı, kullanılan şöminenin tipine ve büyüklüğüne göre ayarlanmalıdır. Küçük çaplı bacalar, dumanın yeterince tahliye edilmemesine ve verimsiz yakıtı neden olabilir.

Şömine bacasının çapını hesaplamak için geleneksel yöntemlerden biri, hava akışı ve yanma verimliliğine dayalı matematiksel hesaplamalardır. Bu hesaplamalar genellikle şöminenin iç yüzey alanı ve hava akışı gereksinimlerine dayanır.

Şömine baca çapını hesaplamak için aşağıdaki adımları izleyebilirsiniz. Bu işlem, baca performansını ve güvenliğini sağlamak için önemlidir:

Şömine Kapasitesini Belirleme

İlk olarak, şöminenizin nominal gücünü (kW veya BTU cinsinden) belirlemeniz gerekir. Bu bilgi genellikle ürünün teknik veri sayfasında bulunur.

Genel Baca Çapı Hesaplama Kuralı

Genellikle, şömine için önerilen baca çapı şöminenin nominal gücüne bağlıdır. Şöminenizin gücüne göre önerilen çap hesaplamaları şu şekildedir:

- **Her 5-7 kW için 100 mm çap:** Şöminenizin gücüne göre, örneğin 10-17 kW gücünde bir şömine için, önerilen çap yaklaşık 200 mm olacaktır.

Formül Kullanarak Hesaplama

Daha kesin bir hesaplama yapmak için şu formülü kullanabilirsiniz:

$$D = \sqrt{\frac{Q}{0.0174}}$$

Burada;

- D = Baca çapı (mm)
- Q = Şömine gücü (kW)

Örnek Hesaplama: 12 kW gücünde bir şömine için;

$$D = \sqrt{\frac{12}{0.0174}} = \sqrt{689.7} = 26.3 \text{ cm}$$

Bu durumda, yaklaşık 260 mm çapında bir baca gerekebilir.

➔ Baca Uzunluğu ve Yüksekliği

Bacanın yüksekliği ve uzunluğu da önemlidir:

- **Yükseklik:** Genellikle, bacanın yüksekliği en az 4 metre olmalıdır.
- **Eğim ve Yön:** Baca, doğru bir şekilde eğimli ve yönlendirilmiş olmalıdır.

➔ Yerel Yönetmelikler

Yerel inşaat ve güvenlik yönetmeliklerine uygunluk sağlamak önemlidir. Yerel yönetmeliklere göre baca çapı ve yüksekliği hakkında belirli standartlar olabilir.

➔ Profesyonel Danışmanlık

Şömine ve baca kurulumu için profesyonel bir tesisatçı veya baca uzmanından yardım almak en güvenli ve etkili seçenektir. Bu adımlar, şömine baca çapının doğru bir şekilde hesaplanmasına yardımcı olacaktır ve güvenli bir kullanım sağlar.

3 - Temizlik

- ➔ **Düzenli Temizlik:** Bacalar, tıkanma ve kurum birikmesini önlemek için düzenli olarak temizlenmelidir. Kirlenmiş bir baca, dumanın geri dönmesine ve yangın riskinin artmasına neden olabilir.
- **Profesyonel Temizlik:** Bacanın iç kısmı genellikle bir profesyonel tarafından yılda en az bir kez temizlenmelidir. Temizlik sırasında, kurum, katran ve diğer birikintiler dikkatlice temizlenir.
- **Temizlik Araçları:** Baca temizliği için özel fırçalar, uzun saplı araçlar ve vakum sistemleri kullanılır. Bu araçlar, bacanın tüm uzunluğunu etkili bir şekilde temizlemek için tasarlanmıştır.

4 - Malzeme ve Yapı

- ➔ **Malzeme:** Şömine bacaları genellikle paslanmaz çelik, alüminyum veya özel baca tuğlaları ile yapılır. Paslanmaz çelik bacalar, yüksek sıcaklıklara dayanıklı ve uzun ömürlüdür.
- **Yapı:** Bacanın iç kısmı düzgün olmalı ve dumanın engellenmeden akmasını sağlamalıdır. Dönüşler ve köşeler, dumanın geçişini zorlaştırabilir ve bu nedenle mümkün olduğunca az olmalıdır.

5 - Güvenlik

- ➔ **Yangın Güvenliği:** Bacanın yangın güvenliği standartlarına uygun olarak tasarlanması ve yerleştirilmesi gereklidir. Bacanın çevresi, yanıcı maddelerden uzak tutulmalıdır.
- **Hava Akışı:** Bacanın iyi bir hava akışı sağlaması gerekir. Dumanın etkili bir şekilde tahliye edilmesi, odanın içinde kötü hava kalitesini önler.

Bu standartlara ve bakım kurallarına uyararak, şömine bacanızın verimli ve güvenli bir şekilde çalışmasını sağlayabilirsiniz. Bacanın düzenli bakımı, hem güvenliğinizi hem de şöminenizin ömrü için önemlidir.

ŞÖMİNE KURULUMU İÇİN GEREKLİ ŞARTLAR VE ADIMLAR

1 - İlk Planlama ve Danışmanlık:

- **Profesyonel Danışmanlık:** Şömine kurulumuna başlamadan önce, uzman bir danışmanlık almanız önemlidir. Bu, ihtiyaçlarınıza uygun doğru modelin seçilmesini sağlar.
- **Yer Seçimi:** Şöminenin kurulacağı alanın seçimi ve planlanması yapılmalıdır. Bu alan, şöminenin uygun şekilde yerleştirilmesi için yeterli alan ve havalandırma sağlayacak şekilde belirlenmelidir.

2 - Kurulum İzni ve Yasal Gereksinimler:

- **İzinler:** Yerel yönetmeliklere ve inşaat düzenlemelerine uygun olarak gerekli izinlerin alınması gereklidir. Şömine kurulumu için izinler, güvenlik standartlarını karşılamak adına önemlidir.
- **Standartlar:** Şöminenin kurulumunun yerel inşaat ve güvenlik standartlarına uygun olması gerekir.

3 - Şömine ve Baca Kurulumu:

- **Şömine Montajı:** Şöminenin doğru şekilde monte edilmesi ve desteklenmesi gerekir. Şöminenin düz ve stabil bir yüzeye yerleştirilmesi önemlidir.
- **Baca Yerleşimi:** Bacanın düzgün bir şekilde yerleştirilmesi, doğru eğim ve yüksekliğe sahip olması gereklidir. Baca, dumanın etkili bir şekilde tahliye edilmesi için doğru konumda olmalıdır.
- **Malzeme ve Yapı:** Şömine ve baca malzemeleri, yüksek sıcaklıklara dayanıklı ve kaliteli olmalıdır. Bacanın iç yüzeyi düzgün olmalı ve sızdırmazlık sağlanmalıdır.

4 - Hava Akışı ve Ventilasyon:

- **Hava Akışı:** Şöminenin hava akışı ve oksijen gereksinimleri göz önünde bulundurulmalıdır. Yeterli hava sirkülasyonu, verimli ve güvenli yanma sağlar.
- **Ventilasyon:** Şöminenin doğru şekilde havalandırılması, dumanın ve gazların güvenli bir şekilde tahliye edilmesini sağlar.

5 - Bağlantılar ve Testler:

- **Yakıt Bağlantıları:** Gazlı şöminelerde, gaz bağlantılarının doğru şekilde yapıldığından ve sızdırmazlık sağlandığından emin olunmalıdır.
- **Elektrik Bağlantıları:** Elektrikli şöminelerde, elektrik bağlantılarının güvenli ve standartlara uygun olması gerekir.
- **Test:** Kurulumdan sonra, şöminenin ve bacanın düzgün çalıştığından emin olmak için kapsamlı testler yapılmalıdır. Yanma, duman tahliyesi ve kontrol sistemlerinin doğru çalıştığı kontrol edilmelidir.

6 - Kullanıcı Eğitimi ve Bilgilendirme:

- **Kullanım Talimatları:** Şömine kurulumunu gerçekleştiren uzman, kullanıcıya şöminenin nasıl kullanılacağı ve bakımının nasıl yapılacağı konusunda bilgi vermelidir.
- **Güvenlik Bilgileri:** Kullanıcıya, şömine kullanımı sırasında dikkat edilmesi gereken güvenlik önlemleri hakkında bilgi verilmelidir.

7 - Bakım ve Destek:

- **Düzenli Bakım:** Şöminenin ve bacanın düzenli olarak bakımı ve temizliği konusunda bilgi sağlanmalı ve bu konuda profesyonel destek önerilmelidir.
- **Garanti ve Servis:** Şömine kurulumu sonrası, garanti ve servis konularında kullanıcıya bilgi verilmelidir. Herhangi bir sorun durumunda destek almak için iletişim bilgileri sağlanmalıdır.

KATI YAKITLI ŞÖMİNELERDE KULLANILACAK ODUN TÜRLERİ

1 - Kuru ve İyi Kurutulmuş Odun:

- **Özellikler:** Kuru odun, düşük nem içeriğine sahip olup, daha verimli ve temiz bir yanma sağlar. Nem oranı %20 'nin altında olan odunlar, ideal olanlardır.
- **Avantajlar:** Kuru odun, daha az duman ve kurum üretir, bu da bacanın tıkanma riskini azaltır ve şöminenin performansını artırır.

2 - Sert Ağaçlar:

- **Özellikler:** Sert ağaçlar, daha yoğun ve ağır olup, daha uzun süre yanar ve daha yüksek ısı sağlar. Örnekler: meşe, kayın, akçaağaç ve ceviz.
- **Avantajlar:** Sert ağaçlar, daha yüksek enerji içeriğine sahip olduklarından, uzun süreli ve etkili ısınma sağlar. Ayrıca, daha az kül bırakır.

3 - Yumuşak Ağaçlar:

- **Özellikler:** Yumuşak ağaçlar daha hafif olup, daha hızlı yanar ve daha kısa süreli ısı sağlar. Örnekler: çam, ladin ve köknar.
- **Avantajlar:** Yumuşak ağaçlar, daha hızlı bir şekilde tutuşturulur ve iyi bir başlangıç yakıtı olabilir. Ancak, daha fazla kül ve duman üretirler ve daha sık eklenmeleri gerekebilir.

Kullanılmaması Gereken Odun Türleri

1 - Islak ve Yeşil Odun:

- **Özellikler:** Nemli veya yeşil odun, yeterince kurutulmamış olup, yüksek nem içerir.
- **Sakıncalar:** Yüksek nem içeren odun, verimsiz bir yanma sağlar, fazla duman ve kurum üretir, bacanın tıkanmasına neden olabilir ve şöminenin performansını düşürebilir.

2 - İşlenmiş veya Kimyasal Kaplamalı Odun:

- **Özellikler:** İşlenmiş veya kimyasal kaplamalı odunlar, çeşitli kimyasallar ve yapıştırıcılar içerir.
- **Sakıncalar:** Bu tür odunlar, yanma sırasında zararlı gazlar ve duman üretir, sağlık riskleri oluşturabilir ve bacanın hızla kirlenmesine neden olabilir.

3 - Renkli veya Boyanmış Odun:

- **Özellikler:** Renkli veya boyanmış odunlar, çeşitli kimyasal maddelerle işlenmiş olabilir.
- **Sakıncalar:** Bu odunlar, yanma sırasında zararlı toksinler ve duman salabilir, sağlık açısından risk oluşturur.

Odun Depolama ve Kurutma

1 - Kurutma:

- **Özellikler:** Odunlar, yakmadan önce en az 6-12 ay boyunca kuru bir yerde depolanmalıdır. İyi bir kurutma, odunun verimliliğini artırır..
- **Yöntemler:** Odunlar, açık havada iyi havalandırılan bir alanda, yağış ve nemden korunarak kurutulmalıdır.

2 - Depolama:

- **Özellikler:** Odunlar, yerden yüksekte ve iyi havalandırılan bir yerde saklanmalıdır.
- **Yöntemler:** Odunları üst üste koymak yerine, hava akışını sağlamak için ara boşluklar bırakmak en iyisidir.

CHARACTERISTICS AND REQUIREMENTS OF FIREPLACE CHIMNEYS

1 - Height

- ➔ **Minimum Height:** The minimum height of a fireplace chimney should generally be between 4.5 and 6 metres. This height increases the traction of the chimney and ensures that the smoke can be evacuated effectively.
- ➔ **Chimney Length:** The chimney must exit the upper part of the fireplace and interact with the atmosphere. Short chimneys can cause smoke to return. The length of the chimney should be adjusted depending on factors such as the height of the room, local climate and strong wind.
- ➔ **Chimney Diameter:** The diameter of the chimney depends on the type of fireplace and fuel used. Generally, the diameter of the chimney should be equal to or slightly larger than the diameter of the fireplace outlet. The type of fuel and the efficiency of the fireplace are factors that affect the diameter of the chimney.

2 - Adjusting the Diameter

- ➔ The diameter of the chimney should be adjusted according to the type and size of the fireplace used. Chimneys with small diameters can result in insufficient smoke extraction and inefficient fuel.

One of the traditional methods for calculating the diameter of the fireplace chimney is mathematical calculations based on airflow and combustion efficiency. These calculations are usually based on the internal surface area and airflow requirements of the fireplace.

You can follow the steps below to calculate the fireplace flue diameter. This process is important to ensure chimney performance and safety:

Determining Fireplace Capacity

Firstly, you need to determine the rated power (in kW or BTU) of your fireplace. This information is usually found in the technical data sheet of the product.

General Chimney Diameter Calculation Rule

Generally, the recommended chimney diameter for the fireplace depends on the rated power of the fireplace. Recommended diameter calculations according to the power of your fireplace are as follows:

- **100 mm diameter for every 5-7 kW:** Depending on the power of your fireplace, for example for a fireplace with a power of 10-17 kW, the recommended diameter will be about 200 mm.

Calculation Using Formula

For a more precise calculation, you can use the following formula:

$$D = \sqrt{\frac{Q}{0.0174}}$$

It's here;

- D = Chimney diameter (mm)
- Q = Fireplace power (kW)

Example Calculation: For a 12 kW fireplace;

$$D = \sqrt{\frac{12}{0.0174}} = \sqrt{689.7} = 26.3 \text{ cm}$$

In this case, a chimney with a diameter of about 260 mm may be required.

➔ Chimney Length and Height

The height and length of the chimney are also important:

- **Height:** Generally, the height of the chimney should be at least 4 metres.
- **Slope and Direction:** The chimney must be correctly sloped and orientated.

➔ Local Regulations

It is important to ensure compliance with local building and safety regulations. There may be specific standards for chimney diameter and height according to local regulations.

➔ Professional Consultancy

Getting help from a professional plumber or chimney specialist for fireplace and chimney installation is the safest and most effective option. These steps will help to correctly calculate the diameter of the fireplace chimney and ensure safe use.

3 - Cleaning

- ➔ • **Regular Cleaning:** Chimneys should be cleaned regularly to prevent blockages and soot build-up. A dirty chimney can cause smoke to return and increase the risk of fire.
- **Professional Cleaning:** The inside of the chimney should usually be cleaned at least once a year by a professional. During cleaning, soot, tar and other deposits are carefully removed.
- **Cleaning Vehicles:** Special brushes, long-handled tools and vacuum systems are used for chimney cleaning. These tools are designed to effectively clean the entire length of the chimney.

4 - Materials and Construction

- ➔ • **Material:** Fireplace chimneys are usually made of stainless steel, aluminium or special chimney bricks. Stainless steel chimneys are resistant to high temperatures and have a long service life.
- **Structure:** The inside of the chimney should be smooth and allow the smoke to flow unhindered. Turns and corners can make the passage of smoke difficult and should therefore be as small as possible.

5 - Security

- ➔ • **Fire Safety:** The chimney must be designed and installed in accordance with fire safety standards. The surroundings of the chimney should be kept away from flammable materials.
- **Air Flow:** The chimney needs to provide a good air flow. Effective evacuation of smoke prevents poor air quality inside the room.

By following these standards and maintenance rules, you can ensure that your fireplace chimney operates efficiently and safely. Regular maintenance of the chimney is important for both your safety and the life of your fireplace.

REQUIREMENTS AND STEPS FOR FIREPLACE INSTALLATION

1 - Initial Planning and Consultancy:

- **Professional Consultancy:** Before starting the fireplace installation, it is important that you seek expert advice. This ensures that the right model is selected to suit your needs.
- **Location Selection:** The area where the fireplace will be installed should be selected and planned. This area should be determined to provide sufficient space and ventilation for the proper placement of the fireplace.

2 - Installation Authorisation and Legal Requirements:

- **Permits:** It is necessary to obtain the necessary permits in accordance with local ordinances and building regulations. Permits for fireplace installation are important to meet safety standards.
- **Standards:** The installation of the fireplace must comply with local construction and safety standards.

3 - Fireplace and Chimney Installation:

- **Fireplace Installation:** The fireplace must be correctly installed and supported. It is important that the fireplace is placed on a flat and stable surface.
- **Chimney Layout:** The chimney must be properly positioned and have the correct slope and height. The chimney must be in the correct position for effective evacuation of smoke.
- **Material and Construction:** Fireplace and chimney materials must be resistant to high temperatures and of good quality. The inner surface of the chimney must be smooth and sealing must be ensured.

4 - Air Flow and Ventilation:

- **Air Flow:** The airflow and oxygen requirements of the fireplace must be considered. Adequate air circulation ensures efficient and safe combustion.
- **Ventilation:** Şöminenin doğru şekilde havalandırılması, dumanın ve gazların güvenli bir şekilde tahliye edilmesini sağlar.

5 - Connections and Tests:

- **Fuel Connections:** In gas fireplaces, it must be ensured that the gas connections are made correctly and tightness is ensured.
- **Electrical Connections:** Elektrikli şöminelerde, elektrik bağlantılarının güvenli ve standartlara uygun olması gerekir.
- **Test:** After installation, extensive testing should be carried out to ensure that the fireplace and chimney are working properly. The combustion, smoke extraction and control systems should be checked for correct operation.

6 - User Training and Information:

- **Instructions for Use:** The specialist who carries out the fireplace installation should inform the user about how to use and maintain the fireplace.
- **Safety Information:** The user must be informed about the safety precautions to be observed when using the fireplace.

7 - Maintenance and Support:

- **Regular Maintenance:** Information on regular maintenance and cleaning of the fireplace and chimney should be provided and professional support should be recommended.
- **Warranty and Service:** After the fireplace installation, the user should be informed about warranty and service issues. Contact information should be provided to get support in case of any problems.

TYPES OF WOOD TO BE USED IN SOLID FUEL FIREPLACES

1 - Dry and Well Dried Wood:

- **Features:** Dry wood has a low moisture content and provides a more efficient and cleaner combustion. Wood with a moisture content of less than 20% is ideal.
- **Advantages:** Dry wood produces less smoke and soot, which reduces the risk of chimney blockage and improves the performance of your fireplace.

2 - Hardwoods:

- **Features:** Hardwoods are denser and heavier, burn longer and provide higher heat. Examples: oak, beech, maple and walnut.
- **Advantages:** Hardwoods provide long-lasting and effective heating as they have a higher energy content. It also leaves less ash.

3 - Yumuşak Ağaçlar:

- **Features:** Softwoods are lighter, burn faster and provide heat for a shorter period of time. Examples: pine, spruce and fir.
- **Advantages:** Softwoods are ignited more quickly and can be a good starter fuel. However, they produce more ash and smoke and may need to be added more frequently.

Types Of Wood That Should Not Be Used

1 - Wet and Green Wood:

- **Features:** Damp or green wood is not sufficiently dried and contains high moisture.
- **Disadvantages:** Wood with high moisture content provides inefficient combustion, produces excess smoke and soot, can cause chimney blockage and reduce the performance of the fireplace.

2 - Treated or Chemically Coated Wood:

- **Features:** Treated or chemically coated woods contain various chemicals and adhesives.
- **Disadvantages:** This type of wood produces harmful gases and smoke during combustion, can pose health risks and cause rapid fouling of the chimney.

3 - Coloured or Stained Wood:

- **Features:** Coloured or dyed wood may have been treated with various chemicals.
- **Disadvantages:** These woods can release harmful toxins and smoke during combustion and pose a health risk.

Wood Storage and Drying

1 - Drying:

- **Features:** Wood should be stored in a dry place for at least 6-12 months before burning. Good drying improves the efficiency of the wood.
- **Methods:** The wood should be dried outdoors in a well-ventilated area, protected from precipitation and moisture.

2 - Warehousing:

- **Features:** The wood should be stored high off the ground and in a well-ventilated area.
- **Methods:** Instead of stacking logs on top of each other, it is best to leave gaps in between to allow airflow.



GENCELLER GRUP



📍 Mahmut Paşa Mahallesi D-130
Karayolu Caddesi No:90 Başiskele Kocaeli

☎ +90 532 174 71 29 | +90 532 054 66 29

✉ info@schomne.com

🌐 www.schomne.com

📞 **SCH**
444 6 7/24
7 gün 24 saat
hizmetinizdeyiz...

